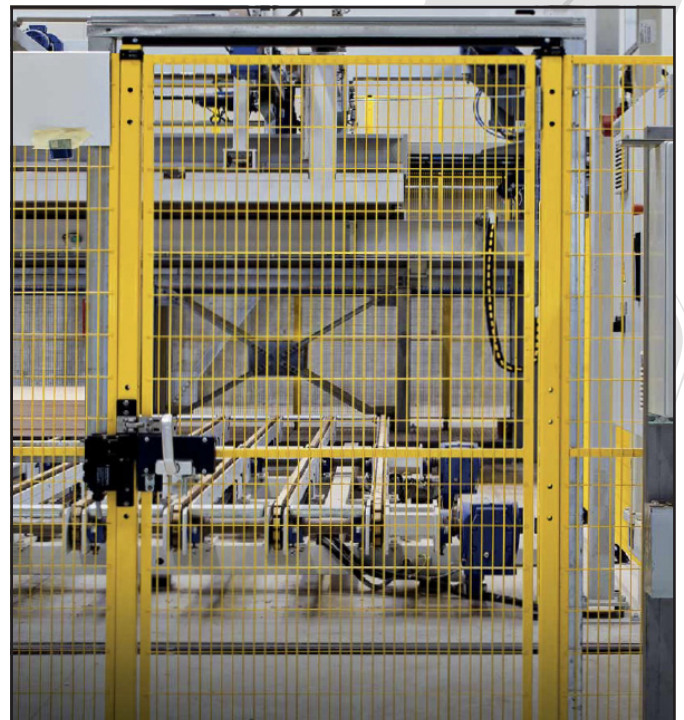
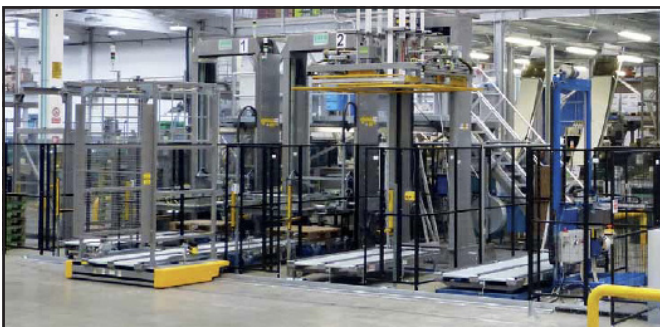


## Modulare Schutzsysteme

Anlagenschutz, Maschinenschutz-Systeme und  
Industrie-Gittertrennwände



# Die **Sicherheit** der Arbeitsbereiche? Ein wichtiges Thema

EU-Richtlinien und internationale Normen schreiben Maschinenabsperungen nach bestimmten Konstruktionsvorschriften und mit konkreten Sicherheitsabständen vor. **Ohne diese Umzäunungen dürfen die Maschinen nicht arbeiten.**

## Die Schutzzäune müssen unter anderem:

**Durch ihre Gestaltung und Bauweise Hinaufsteigen verhindern**  
(EN ISO 14120-5.18)

**Ausreichenden Einblick in die Prozesse ermöglichen** (EN ISO 14120-5.2.4)

**Mit unverlierbaren Befestigungselementen versehen sein, wenn sie abnehmbar sein sollen**  
(EN ISO 14120-5.19)

**In bestimmten Abständen zu den Gefahrenbereichen positioniert sein** (EN ISO 13857)



## EN ISO 14120

**Allgemeine Anforderungen** an Gestaltung und Bauweise feststehender und beweglicher trennender Schutzeinrichtungen – (Auszug)

### 5.2.5.3 – Ergonomie

Bewegliche trennende Schutzeinrichtungen und deren abnehmbare Teile müssen benutzerfreundlich gestaltet sein. Die Einhaltung ergonomischer Grundregeln (...) verringert die Belastung und die körperliche Anstrengung des Bedieners und verbessert die Sicherheit.

### 5.3.9 – Entfernung

Abnehmbare Teile trennender Schutzeinrichtungen dürfen nur mit Werkzeug entfernt werden können. Feststehende trennende Schutzeinrichtungen müssen so gestaltet sein, dass sie nicht ohne Weiteres zu entfernen sind.

### 5.4.2 – Festigkeit

Trennende Schutzeinrichtungen müssen möglichst so gestaltet und die Werkstoffe so gewählt sein, dass sie Stößen standhalten und umherfliegende Gegenstände abfangen.

### 5.2.3 – Erscheinungsbild

Trennende Schutzeinrichtungen müssen so gestaltet sein, dass sie Körper und Seele nicht beeinträchtigen.

### 5.16 – Lärmreduzierung

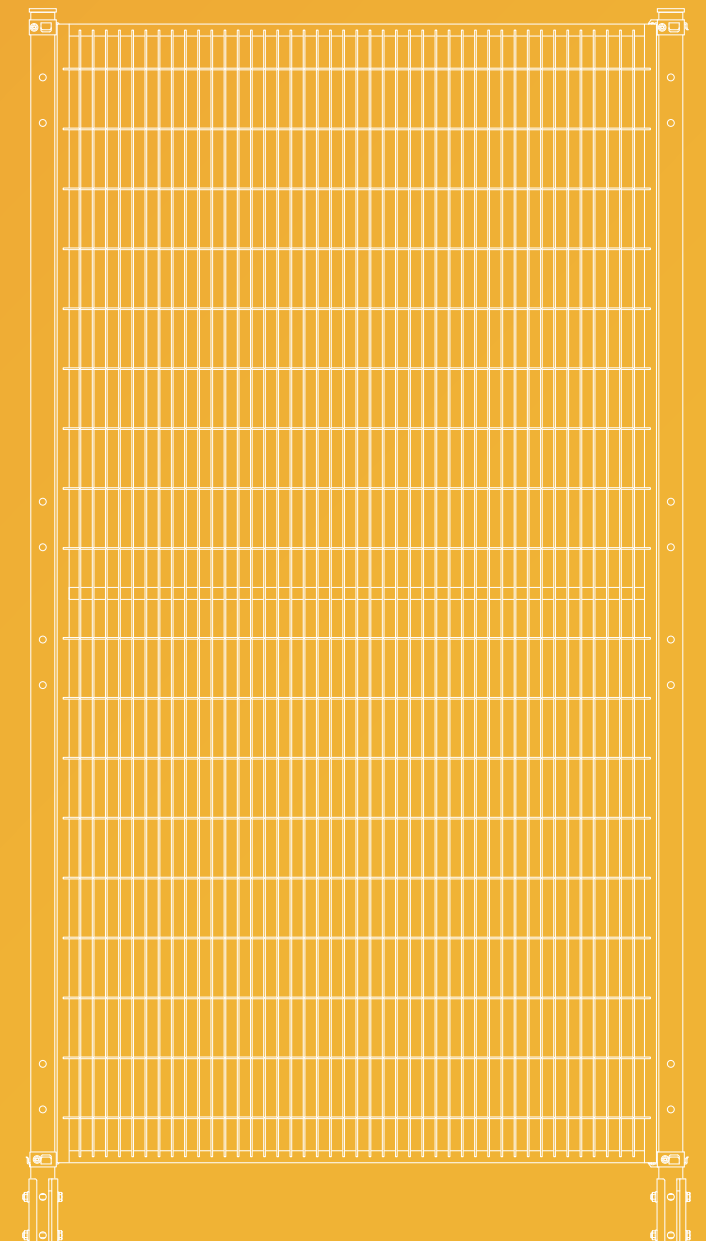
Es müssen Werkstoffe mit geräusch- und vibrationsmindernden Eigenschaften ausgewählt werden (...). Geräuschübertragende oder -verstärkende Resonanzen müssen minimiert werden.

### 5.4.3 – Steifigkeit

Die Rahmen der trennenden Schutzeinrichtungen und Füllwerkstoffe müssen so ausgewählt und angebracht werden, dass ein steifer und stabiler Aufbau erreicht wird und sie der Verformung standhalten.

### 5.9 – Sichtbarkeit der Maschine

Wenn der Betrieb der Maschine durch die trennende Schutzeinrichtung hindurch sichtbar sein muss, müssen Materialien mit geeigneten Eigenschaften gewählt (...) oder Gitterpaneele verwendet werden, die eine ausreichende offene Fläche und eine geeignete Farbe haben müssen, um die Sicht zu ermöglichen. Die Sicht wird zusätzlich verbessert, wenn das durchbrochene Material dunkler ist als der beobachtete Bereich.





## Modulare Schutzzäune, **zugeschnitten auf Ihre Bedürfnisse**

Forschung, Entwicklung, Planung, Produktion,  
Logistik, Service: Seit 2000 setzt Satech  
**Maßstäbe für die Sicherheit** von Industrie-  
arbeitsplätzen

### Schutzzaunsysteme **nach EN ISO 14120**

Satech ist der erste italienische Schutzzaun-  
Hersteller. Heute sind wir ein **modernes,  
internationales Unternehmen** und haben in  
den über zwanzig Jahren unserer Tätigkeit  
zur **Sicherheit** Hunderttausender Anlagen und  
Millionen von Menschen in aller Welt beigetragen.



**40 Länder**  
Beliefert  
auf fünf Kontinenten

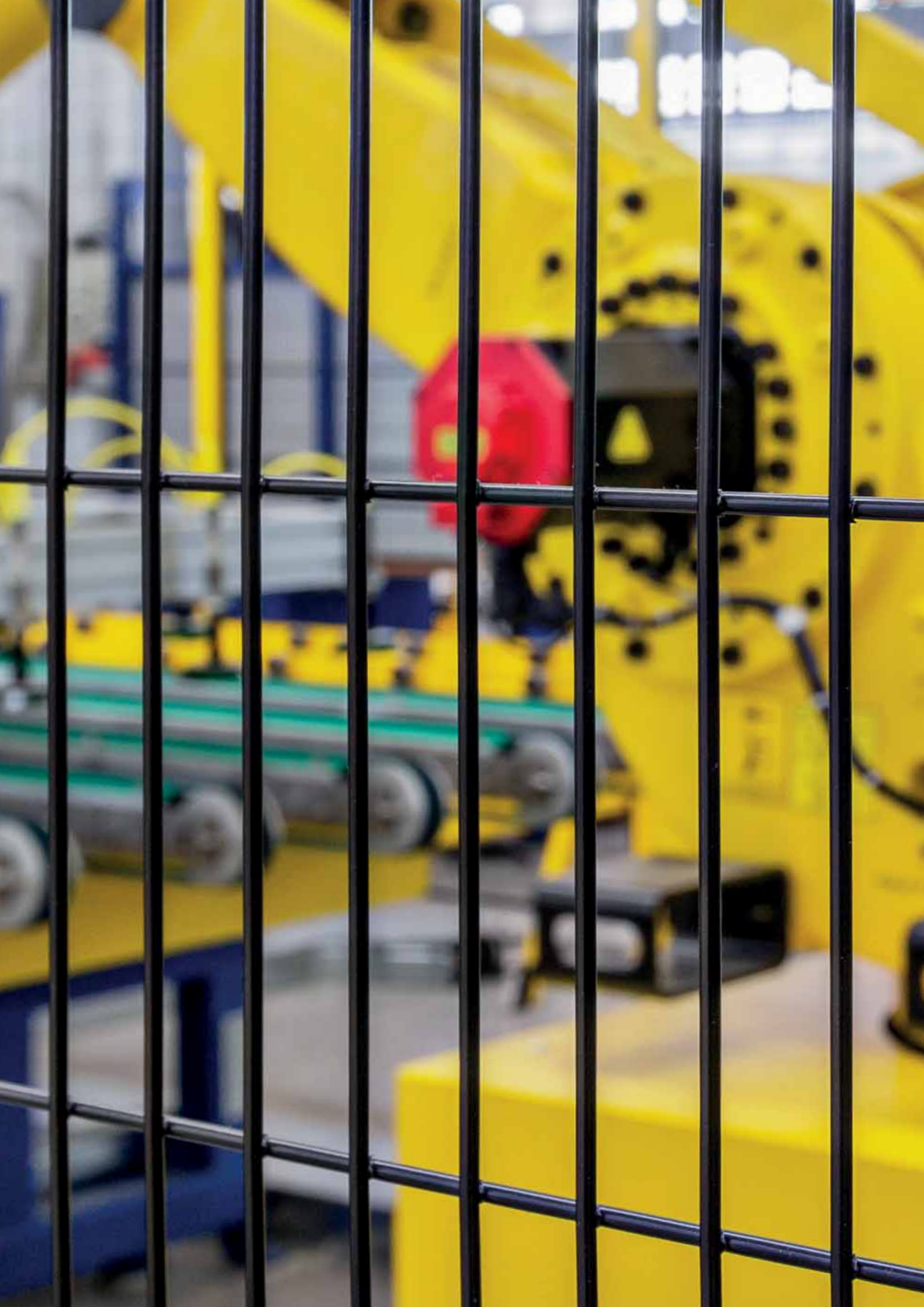
**15+ Tausend**  
Unsere Kunden  
in aller Welt

**20+ Tausend**  
 Projektdurchführungen  
pro Jahr



[www.dte-concept.ch](http://www.dte-concept.ch)





# SATECH

Modular **Machine Guards**

## Schutzzaunsysteme nach EN ISO 14120

### Inhaltsübersicht

#### Das Unternehmen

Satech – Der ideale Partner für Sicherheit in der Industrie	6
Unser Einsatz für ökologische Nachhaltigkeit	8
So entsteht Ihre maßgeschneiderte Lösung	10

#### Normen

Sicherheitsabstände – EN ISO 13857	12
------------------------------------	----

#### Systeme mit Rahmen

Rahmenpaneele	14
Paneele aus anderen Materialien	16
Standardlösungen: Vielseitigkeit – BASIC	18
Standardlösungen: Robustheit – STRONG	20
Standardlösungen: Schnelligkeit – FastGuard	22

#### Systeme ohne Rahmen

Rahmenlose Paneele	24
Standardlösungen: Flexibilität – AdaptaGuard	26

#### Zugänge

Standardtüren, vorrätig	28–32
Standardtüren, nicht vorrätig	33

#### Geländer / Absturzsicherung

Personen-Absturzsicherungsgeländer – BodyGuard	34
--	----

#### Edelstahl-Lösungen AISI 304

Rahmenlose Edelstahlpaneele	36
Standardlösungen: Sicherheit und Hygiene – BlueGuard	38
Edelstahltüren und Zubehör – BlueGuard	40

#### Schließsysteme

Performance Level – PLr	43
Schließlösungen	44–45

#### Zubehör

Halterungen für Safety Switch und Verriegelungen	47
Zubehör für Schutzzäune	48–51

#### CustomGuard – Individuell gestaltete Lösungen

CustomGuard – Farben und Beschichtungen	52
CustomGuard – Paneele und Ständer	53
CustomGuard – Halterungen und Zugänge	55

#### SatechLab – Beratung und schlüsselfertige Projekte

	56
--	----

#### Kundendienstleistungen

Vormontage und Montage	58
Kundendienst	59

#### VORLAUFZEIT:

Die angegebenen Vorlaufzeiten können sich je nach Jahreszeit, Arbeitsauslastung und Marktbedingungen unterscheiden. Sie können jeweils erst mit der Auftragsbestätigung verbindlich zugesagt werden.

#### ABBILDUNGEN UND TECHNISCHE DATEN:

Die Abbildungen und technischen Daten in diesem Katalog dienen lediglich der Veranschaulichung und sind zum Zeitpunkt der Veröffentlichung auf dem neuesten Stand. Satech verfolgt eine Politik der ständigen Verbesserung. Die lieferbaren Produkte können in der Zwischenzeit überarbeitet und modernisiert worden sein.

©Satech 09/2022: Der Inhalt dieses Katalogs ist urheberrechtlich geschützt und darf daher nicht ohne ausdrückliche Genehmigung von Satech zu gewerblichen Zwecken vervielfältigt werden.

Die neuesten Entwicklungen erfahren Sie von unserem Satech-Ansprechpartner, oder besuchen Sie unsere Webseite [www.satechsafety.de](http://www.satechsafety.de)

# Satech, Ihr idealer Partner für Sicherheit in der Industrie

Wir sind das erste italienische Unternehmen, das sich auf die Herstellung normgerechter Maschinenschutzgitter spezialisiert hat. Seit dem Jahr 2000 entwickeln wir Lösungen für die Sicherheit in der Industrie und fertigen hochwertige, modulare und montagefreundliche Produkte.



## Sofortlösungen

### Ihr Bedarf, unsere Lösung

Jedes Produktionslayout hat seine Besonderheiten. Unsere feststehenden oder beweglichen, modularen und sofort ab Lager lieferbaren trennenden Schutzeinrichtungen bieten Lösungen für die meisten Erfordernisse aller Branchen. Unser Quotation Team berät Sie gerne, wie Sie mit unseren Modulen eine für Sie optimale Konfiguration gestalten.



**OPTIMIERTE  
BAUTEILE**

## Technologie

### Automatisierung

Die zukunftsweisende Steuerungssoftware unserer Roboter und 4.0-Maschinen ermöglicht die vernetzte Regelung aller Prozesse: vom Laserschneiden bis zum Schweißen der Paneele, von der Lackierung bis zur Verpackung und zum Versand.



**VERNETZTE STEUERUNG  
ALLER PROZESSE**



**4** Niederlassungen  
Zwischen Europa und Japan

**5** Standard-Systeme  
Ab Lager lieferbar

**20** Tausend Quadratmeter  
Produktionsfläche



## System nach ISO 9001

Satech sieht die Qualität als untrennbaren Teil unseres Angebots. Ein nach ISO 9001 zertifiziertes Qualitätssicherungssystem sorgt für maximale Wirtschaftlichkeit.



ISO 9001  
BUREAU VERITAS  
Certification



## Handwerkskunst

### Details, die den Unterschied machen

Die individuelle Gestaltung unserer Produkte wird vom Team CustomGuard vorgenommen, das sich handwerklich um alle Einzelheiten kümmert. Die Abteilung SatechLab schlägt die Brücke zwischen Standardlösungen und maßgeschneiderten Produkten und entwickelt auch jederlei schlüsselfertige Projekte.



VORMONTAGE-  
DIENST



TEST CENTER  
IM HAUS

# Umweltverträglichkeit

## Unser Beitrag zur Nachhaltigkeit

Wir verpflichten uns, unsere Belastung des Planeten durch ein verantwortungsvolles, nach ISO 14001 zertifiziertes Umweltmanagementsystem zu verringern. Wir analysieren ständig unsere Produktionsprozesse im Hinblick auf bessere Nachhaltigkeit.



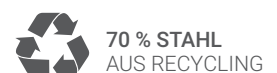
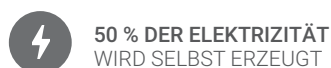
### Eigene saubere Energieerzeugung

Die Eigenerzeugung erneuerbarer Energie ist bei uns ein viel beachtetes Thema. Eine **Fotovoltaikanlage** auf **6000 m<sup>2</sup>** Dachfläche am Produktionsstandort Bulciago erzeugt mehr als die Hälfte des Energiebedarfs unserer Smart Factory.



### Verwendung recycelter Rohstoffe

Der Verbrauch natürlicher Ressourcen ist einer der wichtigsten Nachhaltigkeitsfaktoren. Mehr als 70 % des von uns verwendeten **Stahls** kommt aus **recyceltem Rohstoff**.





## Gezielte Maßnahmen

Um die Umwelt zu schützen

## Zentrale Lüftungssysteme

Wir produzieren nicht nur unseren eigenen Strom, sondern beschränken nach Kräften auch unseren Verbrauch. Eine elektrische Pumpstation sorgt für die Klimatisierung des Bürogebäudes, sodass keine fossilen Brennstoffe mehr benötigt werden.

## Zeitgesteuertes Beleuchtungssystem

Das in unseren Gebäuden installierte Beleuchtungssystem ist energiesparend. Eine Zeitabschaltung begrenzt den Einsatz von künstlichem Licht auf die notwendigen Stunden.

## Abwasserrückgewinnung

Wasser ist die wichtigste Ressource unseres Planeten. Unsere Smart Factory nutzt eine moderne Abwasserrückgewinnungsanlage, die das Prozesswasser reinigt und zurückführt. So werden der Wasserverbrauch und das Abwasser reduziert.



# Zertifizierungen

## Umweltmanagement ISO 14001

Die Entwicklung und Pflege eines **nach ISO 14001 zertifizierten Umweltmanagementsystems** verpflichtet uns zu allen uns möglichen Maßnahmen zur Reinhaltung von Wasser, Luft und Boden, indem wir Abfallmengen und den Verbrauch natürlicher Ressourcen verringern.



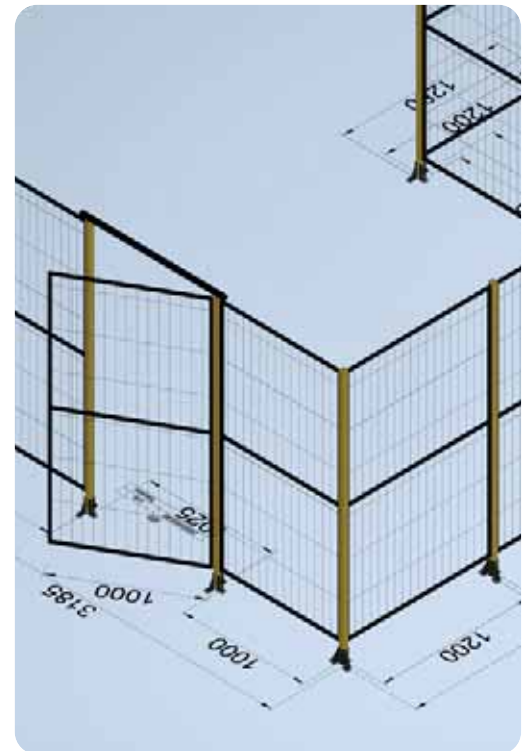
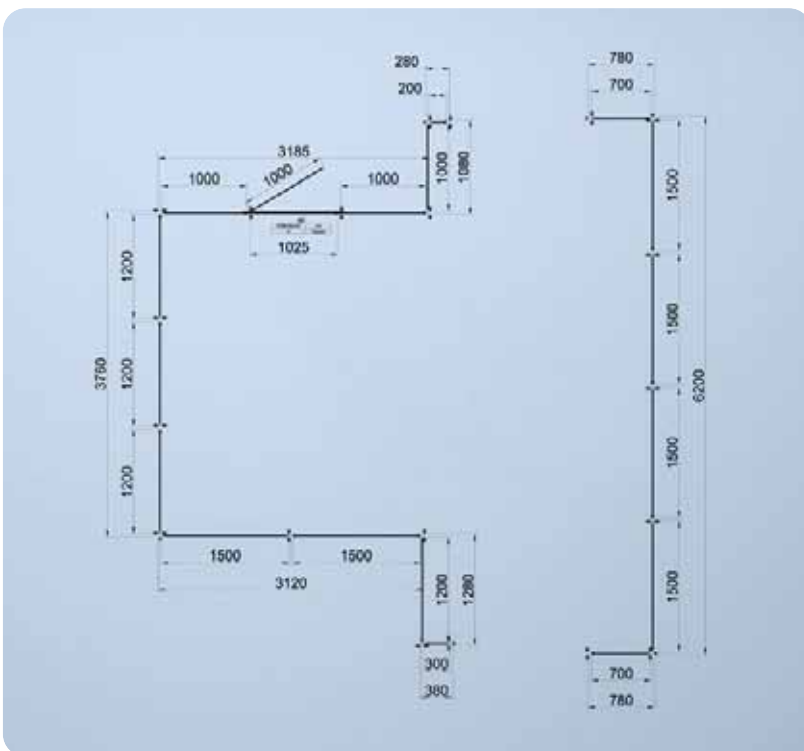
ISO 14001  
BUREAU VERITAS  
Certification



# Planung mit Autocad® und Inventor

## Wie Ihre maßgeschneiderte Lösung entsteht

Unser Quotations Department orientiert sich an den Anforderungen der Industrie und erstellt für jede Branche maßgeschneiderte Angebote. Die Entwürfe von Satech werden im DWG-Format oder auf Wunsch auch im 3D-Format (.stp) geliefert, wodurch die vollständige Übertragbarkeit auf alle Computersysteme gewährleistet ist.

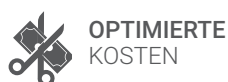


### Optimierung der modularen Bauteile

Mit der maßgeschneiderten Autocad®-Anwendung für unsere Planung optimieren wir **die Auswahl der modularen Bauteile** für Ihr Layout bis ins kleinste Detail.

### Vorschau mit 3D-Visualisierung

Um Ihnen eine konkrete Vorstellung vom Aussehen Ihrer Schutzzäune zu vermitteln, erhalten Sie Dateien im DWG- und STEP-Format, die mit jeder Planungssoftware kompatibel sind.



## Drei Wege

zu einem kostenlosen,  
unverbindlichen Angebot

# 1

## Senden Sie uns einen Entwurf Ihres Layouts

Unsere Quotations Department erstellt für Sie die technische Zeichnung und optimiert die erforderlichen Module.

# 2

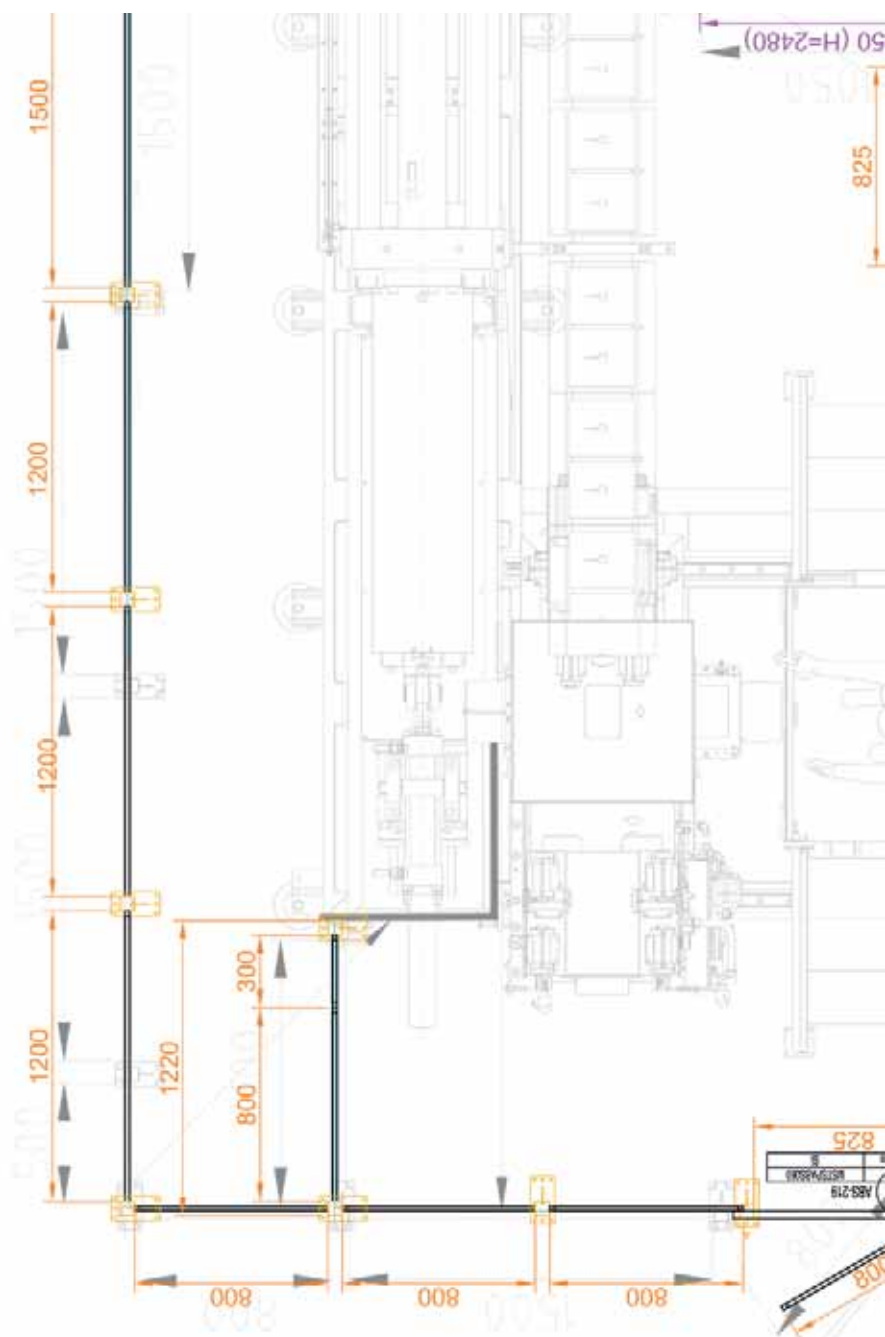
## Fordern Sie 3D-Modelle unserer Produkte an

Geben Sie die Modelle unserer Schutz-einrichtungen direkt in Ihre technische Zeichnung ein, senden Sie uns die Zeichnung und fragen Sie nach einem Angebot.

# 3

## Nutzen Sie unsere kostenlose Software

Zeichnen Sie Ihren Schutzbereich mit unserer Disegna-Software, exportieren und senden Sie uns die Bauteileliste und fragen Sie uns nach einem Angebot.



## Disegna

Ihr Schutzbereich in drei Schritten

**Disegna** ist die Zeichensoftware, **die wir unseren Kunden und Händlern** zur leichteren Angebotserstellung zur Verfügung stellen.

Es ist eine einfache, selbsterklärende Eingabeschnittstelle einschließlich der SATECH-Produktdatenbank, die auf der von unserer technischen Abteilung verwendeten Software basiert. **Planen Sie ausgehend von einem leeren Blatt oder anhand eines importierten, vorhandenen Layouts** in einem Standardformat (dwg, pdf und dergleichen). In **drei einfachen Schritten** erhalten Sie eine Liste Ihrer Schutzbereich-Module, die Sie uns zur Angebotsabgabe übermitteln können.

Fordern Sie Disegna jetzt an: [disegna@satech.it](mailto:disegna@satech.it)



# Sicherheitsabstände der Schutzzäune

## Hinüberreichen über schützende Konstruktionen EN ISO 13857, 4.2.2

- A** Höhe des Gefahrenbereichs
- B** Höhe der Schutzeinrichtung
- C** Sicherheitsabstand

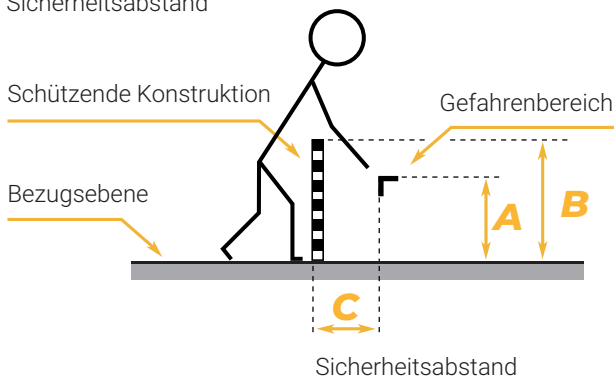


Tabelle 2

Abmessungen in mm

A	B									
	1000	1200	1400	1600	1800	2000	2200	2400	2500	2700
	C Waagrechter Abstand des Gefahrenbereichs									
2700	-	-	-	-	-	-	-	-	-	-
2600	900	800	700	600	600	500	400	300	100	-
2400	1100	1000	900	800	700	600	400	300	100	-
2200	1300	1200	1000	900	800	600	400	300	-	-
2000	1400	1300	1100	900	800	600	400	-	-	-
1800	1500	1400	1100	900	800	600	-	-	-	-
1600	1500	1400	1100	900	800	500	-	-	-	-
1400	1500	1400	1100	900	800	-	-	-	-	-
1200	1500	1400	1100	900	700	-	-	-	-	-
1000	1500	1400	1000	800	-	-	-	-	-	-
800	1500	1300	900	600	-	-	-	-	-	-
600	1400	1300	800	-	-	-	-	-	-	-
400	1400	1200	400	-	-	-	-	-	-	-
200	1200	900	-	-	-	-	-	-	-	-
0	1100	500	-	-	-	-	-	-	-	-

## Hindurchreichen durch regelmäßige Öffnungen EN ISO 13857, 4.2.4.1



Bei quadratischen Öffnungen ist die Seitenlänge, bei kreisförmigen Öffnungen der Durchmesser und bei länglichen Öffnungen die Breite maßgeblich.

Bei Öffnungen von über 120 mm sind die Sicherheitsabstände nach 4.2.2 einzuhalten.

● Beträgt die Länge länglicher Öffnungen **unter 65 mm**, wirkt Daumen als Anschlag und der Sicherheitsabstand der Schutzeinrichtungen kann **auf 200 mm reduziert** werden, was eine große **Platzersparnis bedeutet**.

Tabelle 4

Abmessungen in mm

Körperteil	Abbildung	Öffnung	Sicherheitsabstand Sr		
			Längliche Öffnung	Quadratisch	Rund
Fingerspitze		$e \leq 4$	$\geq 2$	$\geq 2$	$\geq 2$
		$4 < e \leq 6$	$\geq 10$	$\geq 5$	$\geq 5$
Finger bis zur Handfläche		$6 < e \leq 8$	$\geq 20$	$\geq 15$	$\geq 5$
		$8 < e \leq 10$	$\geq 80$	$\geq 25$	$\geq 20$
		$10 < e \leq 12$	$\geq 100$	$\geq 80$	$\geq 80$
Hand		$12 < e \leq 20$	$\geq 120$	$\geq 120$	$\geq 120$
		$20 < e \leq 30$	$\geq 850$	$\geq 120$	$\geq 120$
Arm bis zum Schultergelenk		$30 < e \leq 40$	$\geq 850$	$\geq 200$	$\geq 120$
		$40 < e \leq 120$	$\geq 850$	$\geq 850$	$\geq 850$

■ Abmessung der Öffnung von Satech-Gittern

# Hindurchreichen mit den unteren Gliedmaßen

## EN ISO 13857, 4.3

Wenn Hindurchreichen durch die Öffnung mit den oberen Gliedmaßen nicht zu erwarten ist, dürfen die in diesem Abschnitt angegebenen Werte zur Bestimmung der Sicherheitsabstände für die unteren Gliedmaßen verwendet werden.

Die Abmessung bezieht sich auf die gleichen Arten von Öffnungen wie in 4.2.4.1.

● Beträgt die Breite der engsten länglichen Öffnung **unter 75 mm**, kann der Sicherheitsabstand **auf 50 mm** vermindert werden.

●● Längliche Öffnungen mit **e > 180 mm** und quadratische oder runde Öffnungen mit **e > 240 mm** ermöglichen **Eindringen mit dem ganzen Körper**.

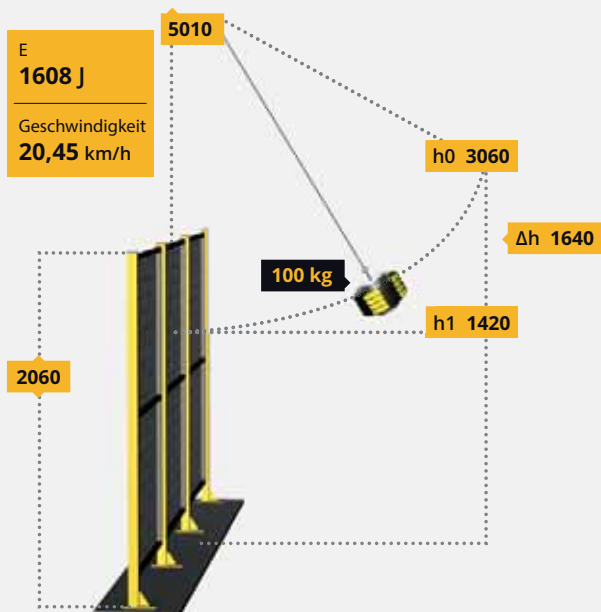
Tabelle 7

Abmessungen in mm

Teil der unteren Gliedmaßen	Abbildung	Öffnung	Sicherheitsabstand Sr	
			Längliche Öffnung	Quadratisch oder rund
Zehenspitze		e ≤ 5	0	0
		5 < e ≤ 15	≥ 10	0
Zehe		15 < e ≤ 35	≥ 80 ●	≥ 25
		35 < e ≤ 60	≥ 180	≥ 80
Fuß		60 < e ≤ 80	≥ 650	≥ 180
		80 < e ≤ 95	≥ 1100	≥ 650
Bein (von der Zehenspitze bis zum Knie)		95 < e ≤ 180	≥ 1100	≥ 1100
		180 < e ≤ 240	nicht erlaubt ●●	≥ 1100

# Stoßtest nach EN ISO 14120

In unserem **spezialisierten** Versuchszentrum werden Satech-Lösungen strengen **dynamischen Beständigkeitsprüfungen gegen Stöße von innen nach außen unterzogen** – nach dem in EN ISO 14120 beschriebenen sogenannten Starrkörperverfahren.



Höhe der Auslösung der Masse über dem Boden (Massenschwerpunkt)  
**h0** = 3060 m  
 Aufprallhöhe der Masse über dem Boden (Massenschwerpunkt) **h1** = 1420 m  
**Δh** = h0 - h1 = 3,06 m - 1,42 m = 1,64 m



# Rahmenpaneele

## Sicher, praktisch, beständig

Die modularen Satech-Gitterpaneele mit Rahmen entsprechen der EN ISO 14120 und erfüllen die Anforderungen von Risikobewertungen. Sie sind mit 20- und 30-mm-Rahmen erhältlich und können mit drei verschiedenen Befestigungssystemen montiert werden.



### Handlich

Stabil aber leicht

Eine stabile und doch **leichte** Konstruktion: Das Satech-Rahmenpaneel ist problemlos von einer Person zu handhaben.

### Sofort einsatzbereit

Steckfertige Vielseitigkeit

Der Rahmen ist **vorgebohrt** und ermöglicht die Verschraubung, den Einbau von Halterungen und das Anbringen von Schössern und Zubehör.

#### Sieben Größen, unendlich viele Möglichkeiten

Der modulare Aufbau und die **sieben Standardbreiten** der Satech-Paneele ermöglichen alle Zwischengrößen in Schritten von **100 mm**.

#### Sieben Standardbreiten:

200	300	700	800
1000	1200	1500	

200		
300		
400	=	200 200
500	=	200 300
600	=	300 300
700		
800		

900	=	200 700
1000		
1100	=	300 800
1200		
1300	=	300 1000
1400	=	700 700
1500		



## Modulare Rahmenpaneele:

Standardmäßig in sieben Breiten und drei Höhen



KONFORMITÄTSERKLÄRUNG  
EN ISO 14120



### Sichtbarkeit

EN ISO 14120-5.9

Die senkrechte Ausrichtung des Gitters verbessert die Sicht auf die Maschinen.



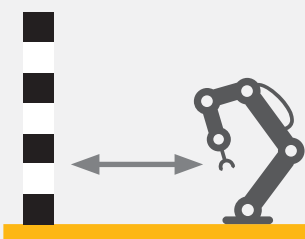
### Kletterschutz

EN ISO 14120-5.18

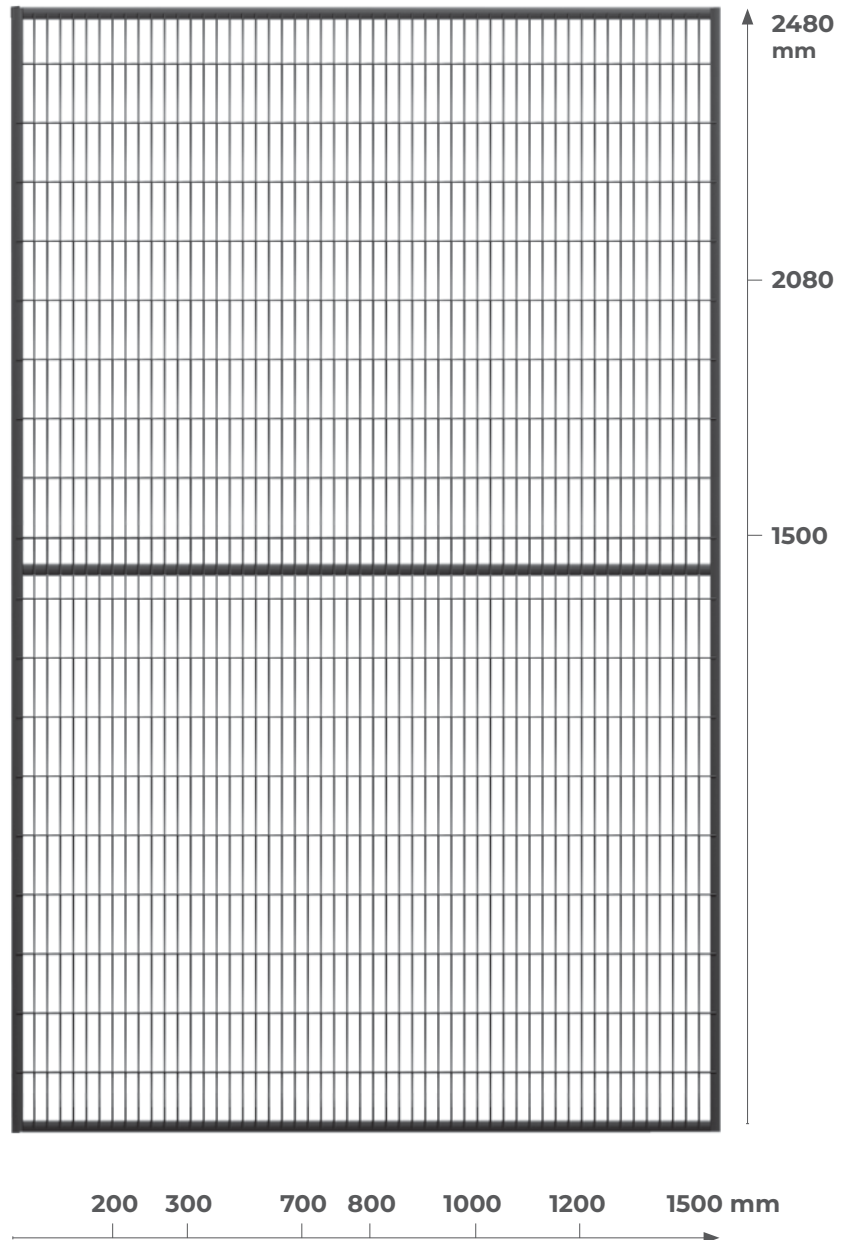
Die innen verschweißten waagrechten Drähte verhindern das Besteigen.

## Platzsparende geringe Abstände

Die Gitteröffnung von **17 × 97 mm** ermöglicht die Installation der trennenden Schutzvorrichtungen in nur **120 mm** Abstand von der Gefahrenquelle (EN ISO 13857), sodass Sie **die Grundfläche des Schutzbereichs** gering halten können.



**120 mm**



## Sicher und beständig

### 20- oder 30-mm-Rahmen?

Die 20- oder 30-mm-**Vierkantrohre** und das 3-mm-Drahtgitter machen das Satech-Paneel steif und widerstandsfähig. Die **Schweißungen an jedem Kreuzungspunkt** der Drähte vermeiden außerdem die Gefahr von Resonanzen.

RAHMEN  
mm  
**20**

RAHMEN  
mm  
**30**



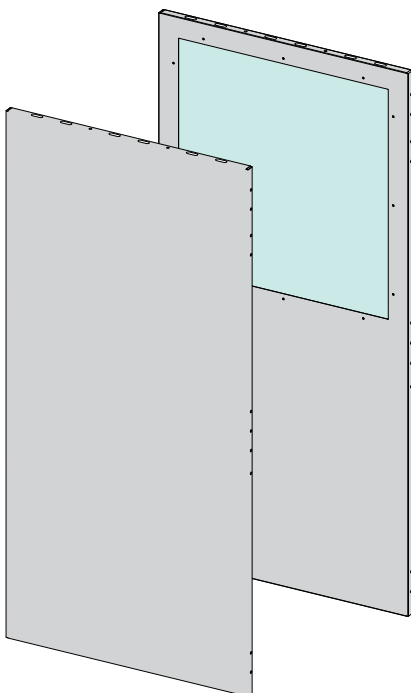
# Paneele aus anderen Materialien

Vollblech, Polycarbonat oder Verbundstoff?

Neben Gitterpaneelen können die Systeme mit Rahmen nach Bedarf auch mit **Paneelen aus anderen Materialien** ausgestattet werden. Stabil, montagefreundlich, kompatibel mit herkömmlichen Befestigungssystemen und passend zu Ihren Bedürfnissen individuell gestaltbar.

## FullSteel

Maximale Stabilität und Sichtschutz



STANDARD  
NICHT VORRÄTIG

MINDEST-VORLAUFZEIT:  
**11 ARBEITSTAGE**

**FullSteel** – die neue Produktreihe aus Stahl-Vollblech-Profilpaneelen. Sie verhindert das Herausschleudern von Bearbeitungsabfällen, ermöglicht die Abtrennung sichtgeschützter Bereiche und ist mit Polycarbonatfenstern oder mit Spezialfenstern für Schweißinseln erhältlich.



### MONTAGEARTEN

- ✓ Montagesystem „Impact“ mit unverlierbaren Schrauben



Geprüft bis  
**2200 J**

### MATERIALIEN

**Stahlblech**  
Stärke 1,2 mm

**Polycarbonat**  
Stärke 4 mm

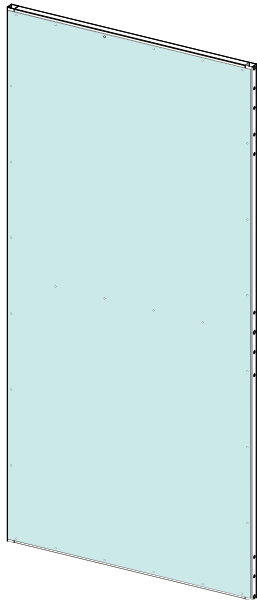
**Polycarbonat**  
EN ISO 25980  
Stärke 3 mm

## Polycarbonat

Maximale Sichtbarkeit

RAHMEN  
mm  
**20**

RAHMEN  
mm  
**30**



**12**

STANDARD  
NICHT VORRÄTIG

MINDEST-VORLAUFZEIT:  
**12 ARBEITSTAGE**

Polycarbonat-Paneele bieten **bestmögliche Sicht auf den Schutzbereich** und ermöglichen die Sichtprüfung der Arbeitsprozesse.



### MONTAGEARTEN

- ✓ Montagesystem „Easy“ mit Schnellclip
- ✓ Montagesystem „Impact“ mit unverlierbaren Schrauben

### MATERIAL

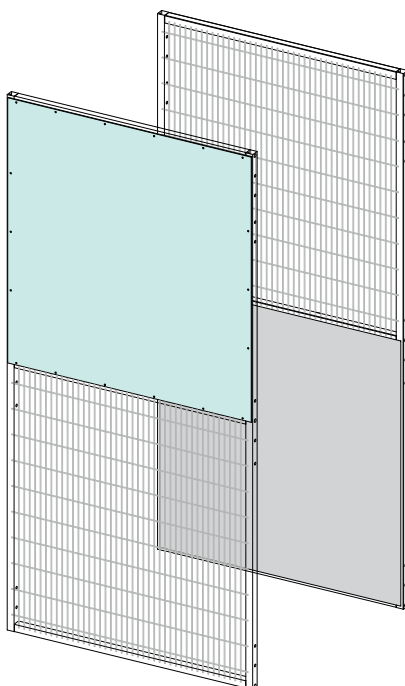
**Polycarbonat**  
Stärke 4 mm

## Verbundstoff-Paneele

Maximal vielseitig

RAHMEN  
mm  
**20**

RAHMEN  
mm  
**30**



**15**

STANDARD  
NICHT VORRÄTIG

MINDEST-VORLAUFZEIT:  
**15 ARBEITSTAGE**

Verbundstoff-Paneele **vereinen die Vorteile der jeweiligen Materialien**. Das Blech- und Gitterpaneel verhindert etwa das Herausschleudern von Bearbeitungsabfällen aus dem unteren Bereich, während es im oberen Bereich die Sicht auf die Produktionsumgebung ermöglicht.



### MONTAGEARTEN

- ✓ Montagesystem „Easy“ mit Schnellclip
- ✓ Montagesystem „Impact“ mit unverlierbaren Schrauben

### MATERIALIEN

**Stahldrahtgitter**  
Stärke 3 mm

**Stahlblech**  
Stärke 1,2 mm

**Polycarbonat**  
Stärke 4 mm





# System **BASIC**

## *Enorm vielseitig*

Der meistverkaufte Schutzzaun mit Rahmen

RAHMEN  
mm  
**20**

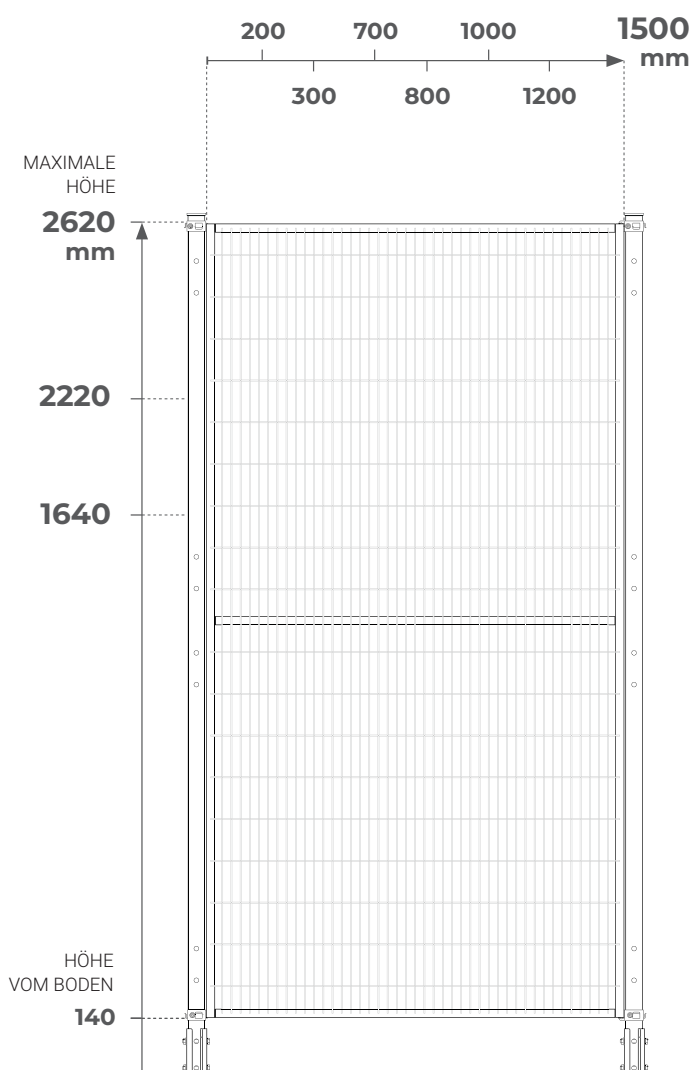
PFOSTEN  
mm  
**40**

## Vielseitig

**BASIC** ist eine **vollständige** und **vielseitige** Lösung für Schutzzäune mit Rahmen. Ideal zur Absicherung einer Vielzahl von Maschinentypen. **BASIC** kann **mit einer großen Auswahl an Zubehör und Türen individuell** gestaltet werden.

## Praktisch

Sein modularer Aufbau, seine Ergonomie, **seine Montagefreundlichkeit** und seine vollständige Kombinierbarkeit mit Türen und Zubehör machen **BASIC** zur idealen Lösung für die meisten Branchen.



### Paneele

GITTERMASCHENWEITE (mm)	20 x 100 x 3		
GITTERÖFFNUNG (mm)	17 x 97		
HÖHEN (mm)	1500	2080	2480

**20**  
mm

### Pfosten

FUSSPLATTE	Bodenbefestigung mit 3 oder 4 Dübeln oder geschweißt (optional)		
HÖHEN (mm)	1660	2240	2640

**40**  
mm

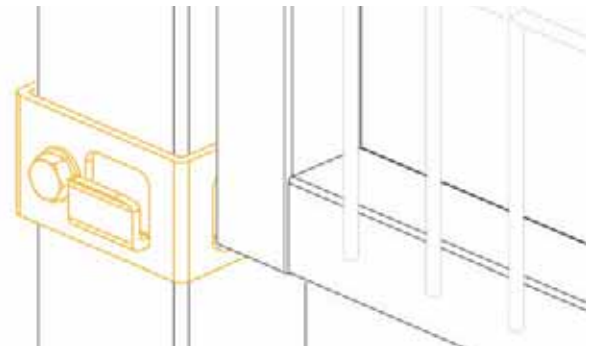
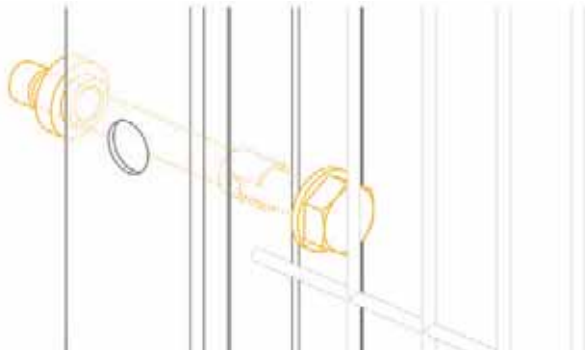
### Farben

RAL-FARBEN	RAL 9005	RAL 1021	RAL 7035	Farben CustomGuard
LACKIERUNG	Pulver (nur für Innenräume)			

**2**  
in einem

## Maximale Stoßfestigkeit oder Montagefreundlichkeit?

Für ein Höchstmaß an Stoßfestigkeit ist die **traditionelle unverlierbare Schraube** Ihre perfekte Lösung. Zur Verkürzung der Montagezeit bietet sich der benutzerfreundliche **patentierte Clip an**.



Geprüft bis  
**1608 J**

**-25%**  
Montagezeit

### Montageart „Impact“

**BASIC**, montiert mit **unverlierbaren Durchsteckbolzen** (Maschinenrichtlinie **2006/42/EG**), ist bis **1608 J** auf Stoßfestigkeit getestet (Stoßtest nach **EN ISO 14120**).



### Montageart „Easy“

Der **patentierte Clip mit unverlierbarer Schraube** (Maschinenrichtlinie **2006/42/EG**) ermöglicht eine **einfache und selbsterklärende Montage**. Das System erfüllt die Anforderungen der **EN ISO 14120**.

### Sockel höhenverstellbar oder in den Ständer integriert?

Die **zu montierenden Fußplatten** (Standard) sind in der Höhe verstellbar, um mögliche Bodenunebenheiten **auszugleichen**. Um die Montagezeit weiter zu verkürzen, ist der Pfosten auf Anfrage mit **geschweißter Fußplatte erhältlich**.

## Was spricht für die Wahl eines Schutzzauns des BASIC-Systems?



Die Entwicklung und Herstellung der **BASIC-Schutzzaune** entspricht der Norm **EN ISO 14120** und erfüllt die Sicherheitsanforderungen der **Risikobewertungen**.

Preisbereich €€€

Schnelle Montage ⌚⌚

Minimaler Abstand zur Gefahr (mm) **120**  
(EN ISO 13857)

Andere Wandelemente (ohne Gitter: **Stahl-Vollblech**, Polycarbonat, gemischt) ✓



**Modular und universell**



**Zwei Montagearten  
Zweierlei Bodenbefestigungen**



**Kombinierbar mit allen  
Zubehörteilen und Türen**



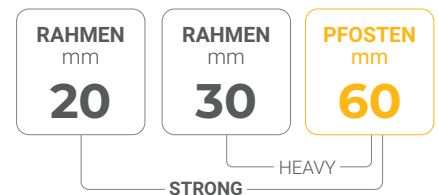
**Vielzahl an Paneelvarianten**



# Systeme **STRONG** und HEAVY

## *Robustheit und Ästhetik*

Robuster und widerstandsfähiger Schutzzaun

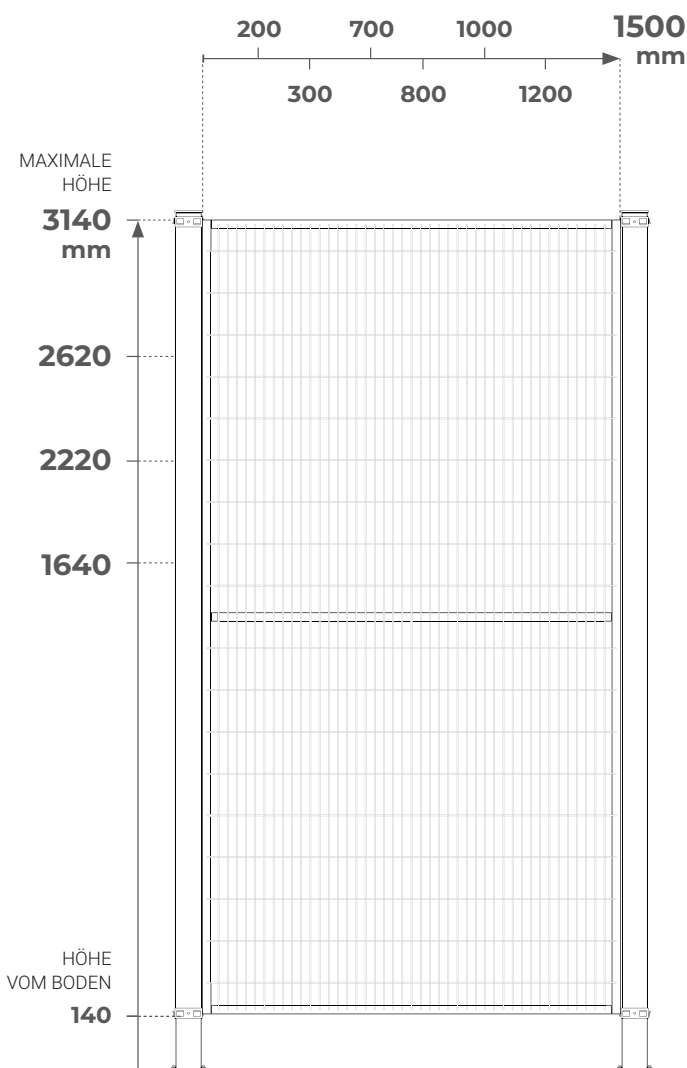


### Robust

**STRONG** ist eine **robuste** Schutzzaun-Lösung. Verstärkten Pfosten, zwei Montagemöglichkeiten, zwei Rahmenstärken – das ist die trennende Schutzeinrichtung mit garantierter Stabilität auch in **größerer Höhe**.

### Praktisch

**STRONG** ist problemlos zu montieren, mit allen Satech-Zubehörteilen und -Türen kombinierbar und für **eine lange Nutzungsdauer ausgelegt**. Die Festigkeit von **STRONG** ist ideal zur Unterstützung von **Vollblech-** oder **Verbundstoff-Wandelementen**, wie sie etwa in der **Stahl-** und **Papierindustrie verwendet werden**.



#### Paneele

		20 mm	30 mm
GITTERMASCHENWEITE (mm)	<b>20 x 100 x 3</b>		
GITTERÖFFNUNG (mm)	<b>17 x 97</b>		
HÖHEN (mm)	<b>1500</b>	<b>2080</b>	<b>2480</b>

#### Pfosten

		60 mm		
FUSSPLATTE (mm)	<b>100 x 200 x 8 geschweißt, mit bis zu sechs Verankerungspunkten</b>			
HÖHEN (mm)	<b>1660</b>	<b>2240</b>	<b>2640</b>	<b>3160</b>

#### Farben

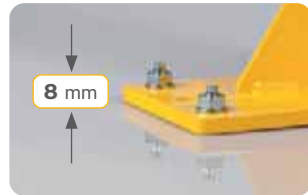
RAL-FARBEN	RAL 9005          RAL 1021          RAL 7035          Farben CustomGuard
LACKIERUNG	<b>Pulver (nur für Innenräume)</b>





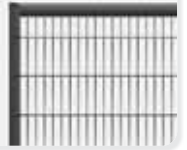
## Maximale Stabilität und Festigkeit auch für große Höhen

**STRONG** sorgt für **maximale Stabilität** am Boden: Mit 60 × 60-mm-Ständern und geschweißter Fußplatte, versehen mit sechs Löchern für die Bodenbefestigung und mit Knotenblech für mehr Stabilität. Es ist ideal für den Schutz **sehr hoher** Gefahrenbereiche.



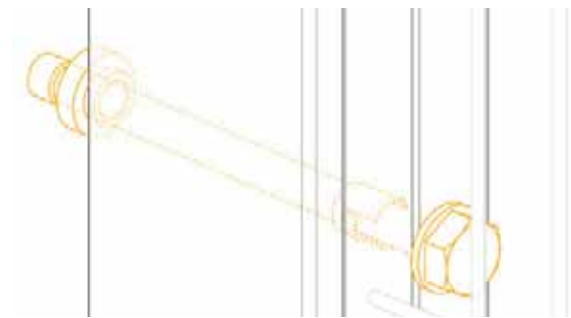
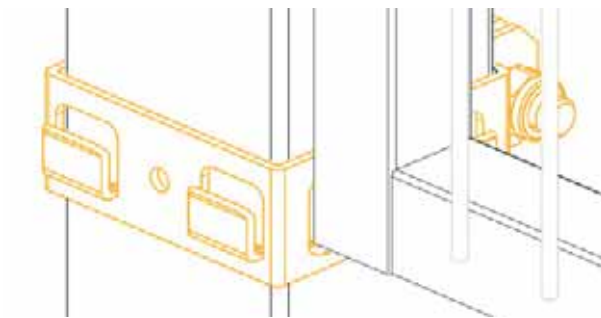
**30** mm

AUCH ERHÄLTlich IN  
**HEAVY-AUSFÜHRUNG**  
(30-mm-RAHMEN)



## Schnelle Montage oder maximale Stoßfestigkeit?

**STRONG** ist eine „Zwei-in-einem“-Lösung und bietet zwei Befestigungsmöglichkeiten: **patentierter Schnellclip** oder **traditionelle Schrauben**.



**-25%**  
Montagezeit

Geprüft bis  
**1608 J**

### Montageart „Easy“

Der **patentierter Clip** mit **unverlierbarer Schraube** (Maschinenrichtlinie **2006/42/EG**) ermöglicht eine **einfache und selbsterklärende Montage**. Das System erfüllt die Anforderungen der **EN ISO 14120**.

### Montageart „Impact“

**STRONG**, montiert mit **unverlierbaren Durchsteckbolzen** (Maschinenrichtlinie **2006/42/EG**), ist bis **1608 J** auf Stoßfestigkeit getestet (Stoßtest nach **EN ISO 14120**).

## Was spricht für die Wahl eines Schutzzauns des STRONG-Systems?



Die Entwicklung und Herstellung der **STRONG**-Schutzzaune entspricht der Norm **EN ISO 14120** und erfüllt die Sicherheitsanforderungen der **Risikobewertungen**.

- ✓ **Modular und robust, auch in großen Höhen**
- ✓ **Zwei Montagearten, verstärkte Fußplatte**
- ✓ **Kombinierbar mit allen Zubehörteilen und Türen**
- ✓ **Vielzahl an Paneelvarianten**

Preisbereich €€€

Schnelle Montage ⌚⌚

Minimaler Abstand zur Gefahr (mm) **120**  
(EN ISO 13857)

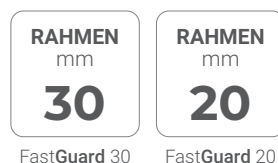
Andere Wandelemente (ohne Gitter: **Stahl-Vollblech**, Polycarbonat, gemischt) ✓



# FastGuard 20 und 30

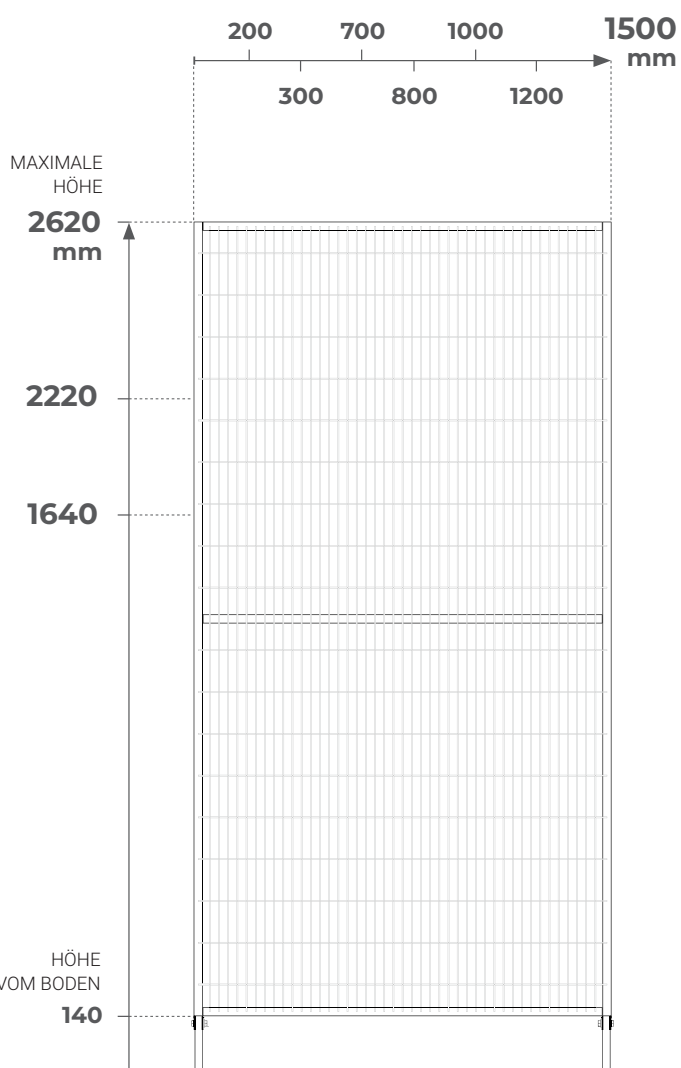
## 1, 2, 3 – Erledigt!

Der Schutzzaun mit der schnellsten Montage



FastGuard 30

FastGuard 20



## Schnell

FastGuard-Schutzzäune lassen sich schneller montieren als herkömmliche Systeme. FastGuard ist ideal zur **Unterteilung von Flächen** oder wenn keine besondere Stoßfestigkeit erforderlich ist – etwa bei **automatischen Transportsystemen**.

## Einfach

FastGuard ist das pfosten-lose System, das Einfachheit, Wirtschaftlichkeit und Vielseitigkeit vereint. Wie alle Satech-Lösungen ist es mit unserem Angebot an Türen und Zubehör **individuell** gestaltbar.

### Paneele

GITTERMASCHENWEITE (mm)	20 × 100 × 3		
GITTERÖFFNUNG (mm)	17 × 97		
HÖHEN (mm)	1500	2080	2480

30 mm

20 mm

### Sockel

TYPEN	Linear- und Endsockel
ABMESSUNGEN (mm)	100 × 200 × 8 geschweißt, mit vier Verankerungspunkten

### Farben

RAL-FARBEN	RAL 9005          RAL 1021          RAL 7035          Farben CustomGuard
LACKIERUNG	Pulver (nur für Innenräume)



## Große Zeitersparnis, maximale Produktivität

Das modulare FastGuard-System spart bis **70 % der** Montagezeit und garantiert auch in der FastGuard-20-Ausführung eine Mindeststoßfestigkeit von **115 J** – dem in den internationalen Normen geforderten Wert.

**-70%**  
Montagezeit

## Montage in drei einfachen Schritten

FastGuard-Paneele werden von denselben Sockeln getragen und befestigt und an der Oberseite miteinander verbunden. Die Montage ist denkbar einfach:



- 1** Multifunktionssockel auf dem Boden platzieren
- 2** Paneel von oben einführen
- 3** Unverlierbare Befestigungselemente festziehen



GABEL-SOCKEL



OBERE VERBINDUNG

## Einfachheit und Stabilität

Die **Gabel-Sockel** verbinden die modularen Paneele an der Unterseite. Zur Stabilisierung der trennenden Schutzeinrichtung ist die Oberseite mit einer **elastischen, verformbaren Verbindung** oder mit **unverlierbaren Durchsteckbolzen** gesichert.

FastGuard 30  
geprüft bis  
**390 J**

## Praktisch, nur ein Monteur erforderlich

Dank der Schnellbefestigungen ist die Montage eines FastGuard-Schutzzauns auch von **einem einzigen Mitarbeiter leicht zu bewältigen**.

**20** mm

AUCH ERHÄLTlich  
MIT 20-mm-RAHMEN



## Was spricht für die Wahl eines FastGuard-Schutzzauns?



Die Entwicklung und Herstellung der FastGuard-Schutzzaune entspricht der Norm **EN ISO 14120** und erfüllt die Sicherheitsanforderungen der **Risikobewertungen**.



**Modular, ultraschnell und wirtschaftlich**



**Freistehend, ohne Pfosten**



**Kombinierbar mit allen Zubehörteilen und Türen**



**Vielzahl an Paneelvarianten**

Preisbereich

€ / €€

Schnelle Montage



Minimaler Abstand zur Gefahr (mm)

**120**  
(EN ISO 13857)

Andere Wandelemente  
(ohne Gitter: **Stahl-Vollblech**,  
Polycarbonat, gemischt)





# Rahmenlose Paneele

## Vielseitig, robust, anpassungsfähig

Die rahmenlosen, modularen Paneele, die nach EN ISO 14120 entwickelt wurden und die Anforderungen der Risikobewertungen erfüllen, können direkt vor Ort angepasst werden. Sie bestehen aus 4-mm-Draht mit Sicken und hervorragender dynamischer Stoßfestigkeit.



### Anpassungsfähig

Für alle Fälle gerüstet

Bei unvorhergesehenem Bedarf kann das rahmenlose Gitter **direkt vor Ort** schnell **angepasst werden** – mit einfachen Werkzeugen und ohne Neuanstrich.

### Handlich

Stabil aber leicht

Dank seiner robusten aber **leichten Konstruktion** kann das rahmenlose Paneel von Satech problemlos von einer Person bewegt werden.

### Acht Breiten, ideal für Ihr Layout

**Acht modulare Standardbreiten** passend zu einer Vielzahl verschiedener Maschinenlayouts. Das Fehlen eines Rahmens ermöglicht den Zuschnitt des Paneels in **32-mm-Schritten** auf alle Zwischengrößen.

**Acht Standardbreiten:**

196

292

676

772

996

1188

1476

1988





## Rahmenloses modulares Paneel: Standardmäßig in acht Breiten und drei Höhen



KONFORMITÄTSEKTLÄRUNG  
EN ISO 14120



### Sichtbarkeit

EN ISO 14120-5.9

Die senkrechte Ausrichtung des Gitters verbessert die Sicht auf die Maschinen



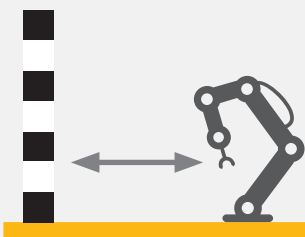
### Geräuschunterdrückung

DE ISO 14120-5.1.5

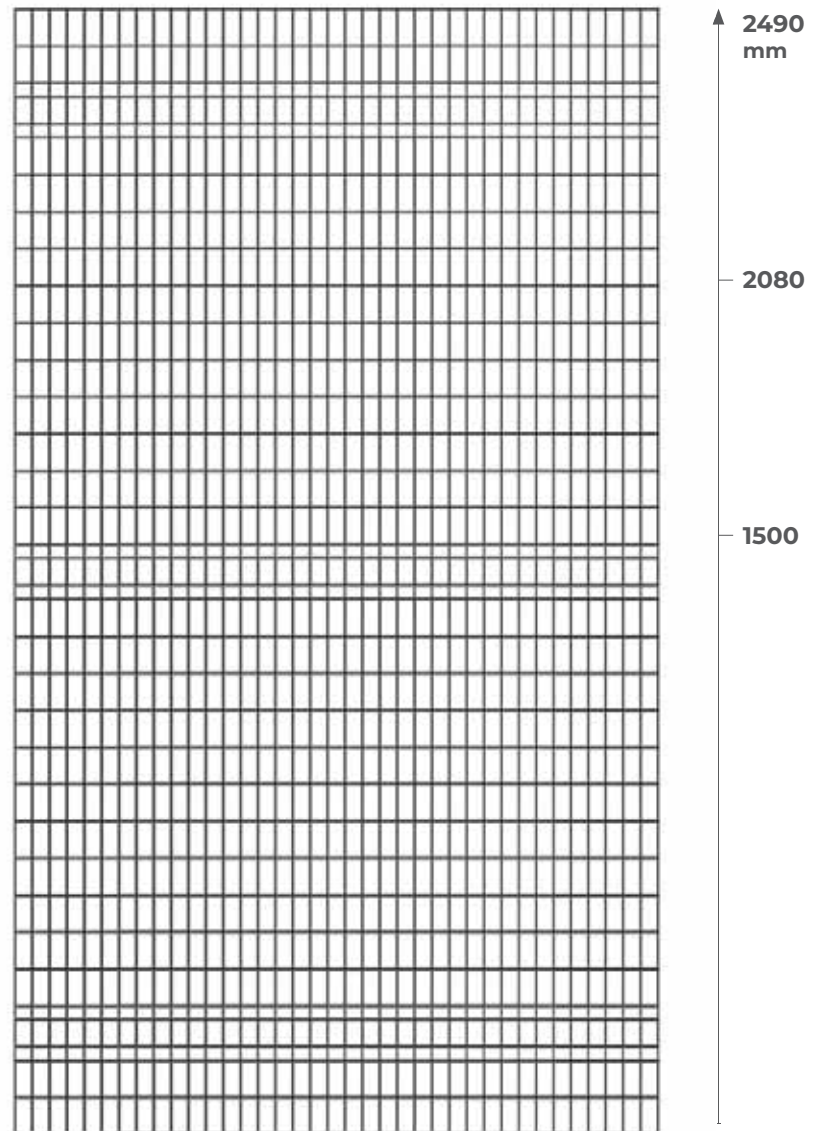
Die Schweißungen an jedem Kreuzungspunkt der Drähte vermeiden außerdem die Gefahr von Resonanzen

### Platzsparende geringe Abstände

Die Gitteröffnung von **28 × 64 mm** ermöglicht die Installation der trennenden Schutzvorrichtungen in nur **200 mm** Abstand von der Gefahrenquelle (EN ISO 13857), sodass Sie **die Grundfläche des Schutzbereichs** gering halten können



**200 mm**



196 292 676 772 996 1188 1476 1988 mm

### Sicher und beständig 4-mm-Draht und Sicken

Das elektrisch geschweißte Gitter aus **hochfestem 4-mm-Stahldraht und die Sicken** machen das Paneel robust und lassen es Stöße dynamisch aufnehmen.

DRAHT-Ø  
mm

**4**





# AdaptaGuard

## Für alle Fälle gerüstet

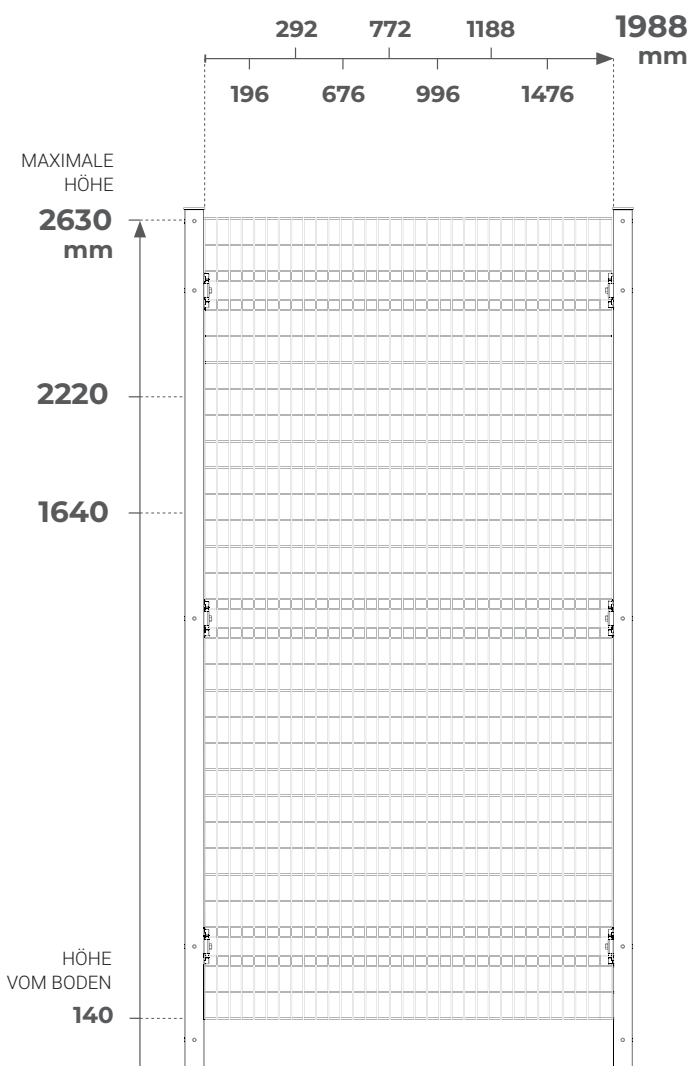
Der rahmenlose, widerstandsfähige, flexible Schutzzaun

DRAHT-Ø  
mm

4

PFOSTEN  
mm

50



## Praktisch

AdaptaGuard-Schutzgitter sind sicher, beständig und montagefreundlich. Die **rahmenlose Lösung** ermöglicht Anpassungen der Gitter direkt vor Ort.

## Widerstandsfähig

Das Profilvergitter aus **4-mm-Draht** mit Sicken und **50-mm-Pfosten** auf quadratischen Fußplatten machen AdaptaGuard **leicht** und dennoch **belastbar**. Es ist auch ideal in Situationen mit hohem Risiko **mechanischer Stöße**.

### Paneele

GITTERMASCHENWEITE 32 x 68 x 4 (mm)

GITTERÖFFNUNG (mm) 28 x 64

HÖHEN (mm) 1500 2080 2490

### Pfosten

50 mm

FUSSPLATTE geschweißt, mit vier Verankerungspunkten und Löchern zum Ausrichten und Neigen

HÖHEN (mm) 1660 2240 2650

### Farben

RAL-FARBEN



LACKIERUNG

Pulver (nur für Innenräume)



## Direkt vor Ort anpassbar

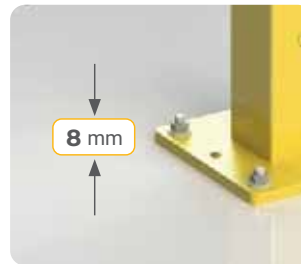
AdaptaGuard ist ein robuster, montagefreundlicher Schutzzaun. Form und Größe der Paneele lassen sich vor Ort anpassen, sodass Sie **wertvolle Zeit sparen** und auf unvorhergesehenen Bedarf vorbereitet sind.



Geprüft bis  
**1608 J**

## Sicher und robust Höhenverstellbarer Sockel

Die quadratischen **8-mm**-Sockel von 120 mm Länge bieten Stabilität bei unfallbedingten Stößen. Mithilfe der **Zwischenlöcher** lassen sich die Ständer an die **Neigung** unebener Böden anpassen.



## Montagefreundlichkeit

Die Montage von AdaptaGuard ist problemlos und selbsterklärend. Die **robusten Befestigungen aus hochfestem glasfaserverstärktem Kunststoff** ermöglichen eine schnelle Befestigung der Gitter an den Pfosten mithilfe **unverlierbarer Schrauben**. Spezielle, in die Pfost gebohrte **Gewindelöcher** sorgen für eine perfekte Montage.



## Unerreichte Vielseitigkeit Bereit für alle Fälle

AdaptaGuard ist unschlagbar flexibel: Egal, ob Sie im letzten Moment eine Aussparung anbringen oder ein Paneel verkleinern möchten, Sie müssen nur das Gitter zuschneiden, und die trennende Schutzeinrichtung ist ohne **weitere Bearbeitung fertig**.

## Was spricht für die Wahl eines AdaptaGuard-Schutzzauns?

Preisbereich

€€€

Schnelle Montage



Minimaler Abstand zur Gefahr (mm)

**200**  
(EN ISO 13857)

Andere Wandelemente  
(ohne Gitter: **Stahl-Vollblech**,  
Polycarbonat, gemischt)

-



Die Entwicklung und Herstellung der AdaptaGuard-Schutzzaune entspricht der Norm **EN ISO 14120** und erfüllt die Sicherheitsanforderungen der **Risikobewertungen**.



**Vor Ort problemlos anpassbar**



**Stoßfestigkeit bis 1608 J**



**Einfache Montage – Schnelle Befestigung der Gitter**



**Kombinierbar mit allen Zubehörteilen und Türen**





## Door in a box

Alles, was Sie brauchen, in einer Box

Zur Erleichterung und **Zeitersparnis** bei der Montage werden alle zur Montage unserer Türen erforderlichen Bauteile von unserer Bausatz-Abteilung in „Türset-Boxen“ vorbereitet und vom **Satech-Qualitätssystem** geprüft.

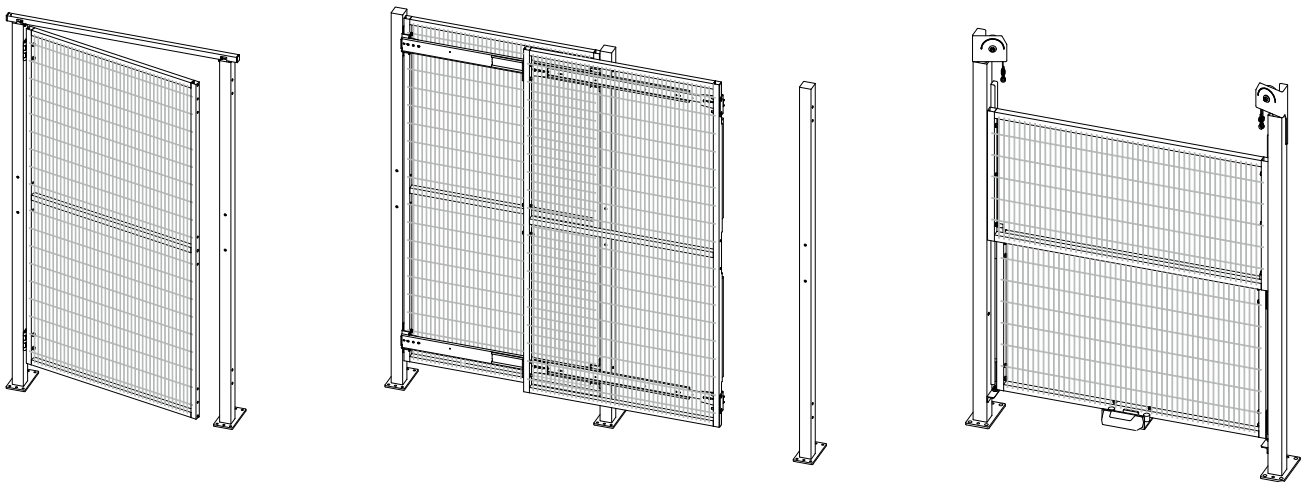




# Standard-Türen

## Ein vollständiges, vielseitiges Zugangssortiment

Wir bieten verschiedene Standardtürlösungen für den Zugang zu Ihrem Schutzbereich an. Fünf verschiedene Öffnungsrichtungen, Öffnungen von 700 bis 11.000 mm, drei Stützenquerschnitte und eine Vielzahl an unterschiedlichen Paneelvarianten. **Auf Wunsch können die Satech-Türen vormontiert und einbaufertig geliefert werden.**



**Einfach und funktionell**  
individuell gestaltbar mit jederlei Paneel

Die einfachen, robusten und beständigen Satech-Türen werden aus unseren modularen Bauteilen hergestellt und sind leicht zu montieren. Die Türen können aus **jederlei Rahmenpaneel hergestellt werden** (Gitter, Polycarbonat, Kombinationen aus Materialien) oder aus Stahl-Vollblech

**Flügel Tür, Schiebetür, Hubtor oder Kombinationen?**

Auf Ihre Bedürfnisse zugeschnittener Zugang

Unsere Standardtüren (Flügel Tür, Falлтür, senkrechte oder waagrechte Schiebetür oder eine Kombination zur Optimierung des Öffnungsraums) sind so gestaltet, dass **Personen, Waren, Wagen und sperrige Lasten die Maschinen erreichen können.**



PERSONEN



PERSONEN  
UND WAREN



SPERRIGE LASTEN

**16+** Standardtüren  
vorrätig

*Über 150 Schließlösungen*



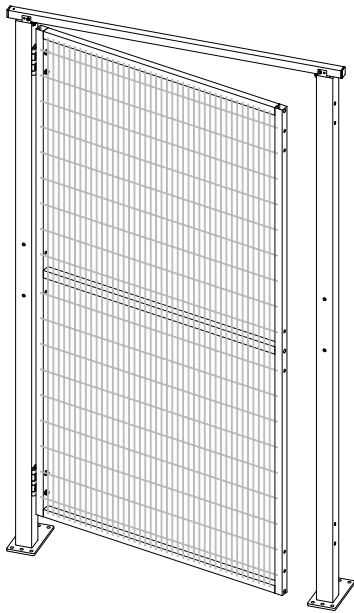
**Für jede Sicherheitsstufe geeignete Schließsysteme (Performance Level – PLr)**

Jeder Satech-Zugang kann mit einem breiten Sortiment von **Schließlösungen** ausgestattet werden. Von einfachen Magnetschlössern über mechanische Schlösser bis zu Verriegelungen, je nach **erforderlichem Sicherheitsgrad (Performance Level – PLr)**. Wir fertigen auch **Halterungen** für die Montage Ihrer bereits vorhandenen Schließsysteme an.

## Flügelür Durchgang



 MINDEST-VORLAUFZEIT:  
**6 ARBEITSTAGE**



Einfache Durchgangstür mit Scharnieren zur Führung des Panels. Sie kann **vormontiert** mit verriegelbarem Schloss bestellt werden.



### VERFÜGBARE AUSFÜHRUNGEN

- ✓ Einflüglig
- ✓ \*Zweiflüglig

### ÖFFNUNGEN

700 bis 3000\* mm

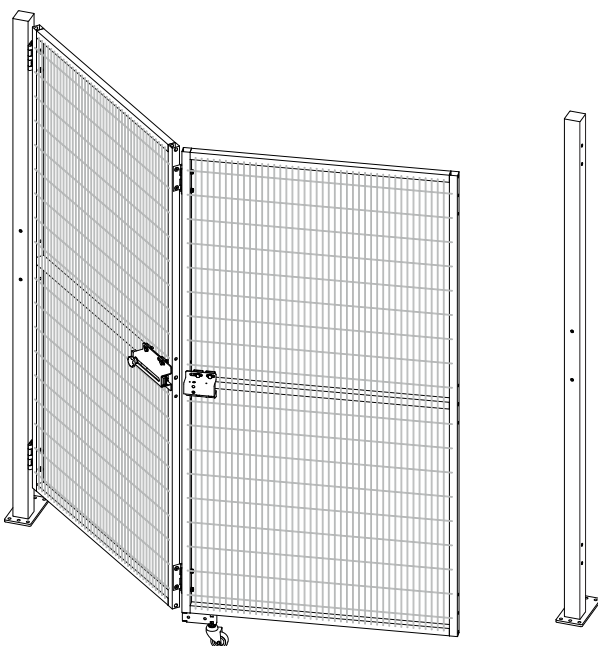
### IDEAL FÜR



## Falt- tür



 MINDEST-VORLAUFZEIT:  
**6 ARBEITSTAGE**



Falttür für platzsparendes Öffnen. Die beiden Flügel lassen sich platzsparend ineinander falten, und ein Schwenkrad stabilisiert die Bewegung.



### VERFÜGBARE AUSFÜHRUNGEN

- ✓ Einfach
- ✓ \*Doppelt

### ÖFFNUNGEN


1400 bis 6000\* mm

### IDEAL FÜR

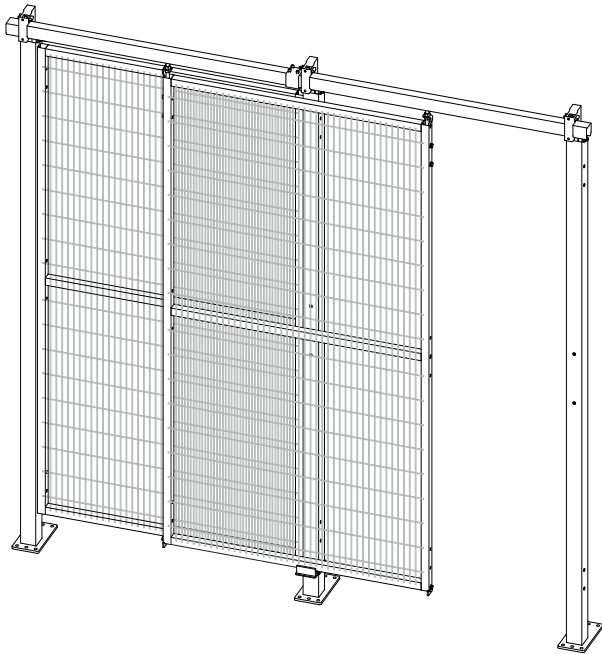


## Schiebetür Obere Führungsschiene

- PFOSTEN  
mm  
**40**
- PFOSTEN  
mm  
**50**
- PFOSTEN  
mm  
**60**



MINDEST-VORLAUFZEIT:  
**6 ARBEITSTAGE**



An einer oberen Führungsschiene aufgehängte Schiebetür als Durchlass von Lasten am Boden. Die Türunterseite läuft auf einer Gleitführung.



### VERFÜGBARE AUSFÜHRUNGEN

- ✓ Einzelpaneel
- ✓ Wechselseitig
- ✓ \*Gegenläufig

### ÖFFNUNGEN

700 bis 3000\* mm

### IDEAL FÜR

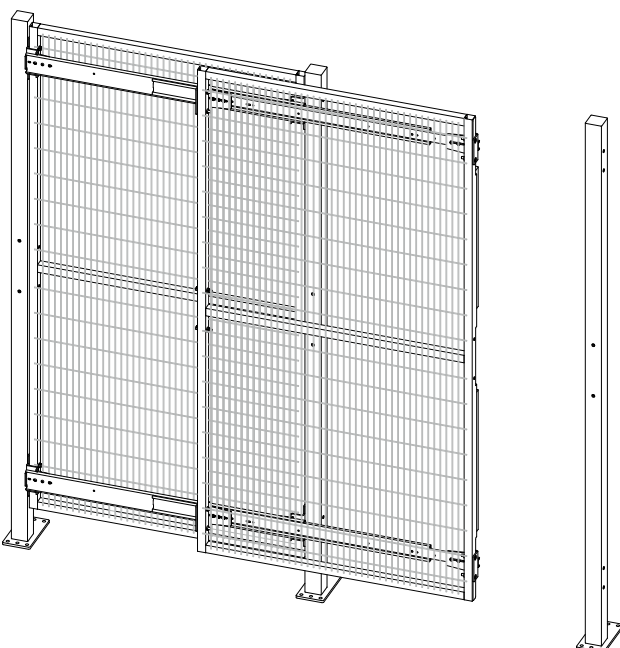


## Schiebetür Freier Durchgang TX

- PFOSTEN  
mm  
**40**
- PFOSTEN  
mm  
**50**
- PFOSTEN  
mm  
**60**



MINDEST-VORLAUFZEIT:  
**6 ARBEITSTAGE**



Schiebetür mit reibungsarmen Teleskopführungen, die für eine hohe Stabilität bei der Bewegung der Paneele sorgen. Auch mit mehreren Paneelen für große Öffnungen erhältlich.



### VERFÜGBARE AUSFÜHRUNGEN

- ✓ Einzelpaneel
- ✓ Gegenläufig
- ✓ \*Mehrere Paneele

### ÖFFNUNGEN

700 bis 8700\* mm

### IDEAL FÜR



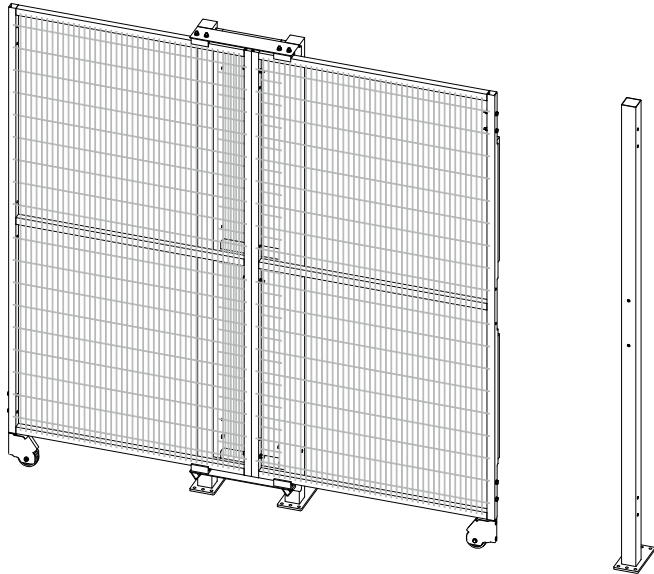
## Schiebetür Freier Durchgang 2.0

PFOSTEN  
mm  
**50**

PFOSTEN  
mm  
**60**



MINDEST-VORLAUFZEIT:  
**6 ARBEITSTAGE**



Führungslose Schiebetür, die den Durchgang frei lässt. Die Öffnung wird durch ein System von Gleitführungen ermöglicht, die an einer Struktur aus zwei in Reihe angeordneten Stützen und Bodenrädern befestigt sind.



### VERFÜGBARE AUSFÜHRUNGEN

- ✓ Einzelpaneel
- ✓ \*Gegenläufig

### ÖFFNUNGEN

1500 bis 3000\* mm

### IDEAL FÜR



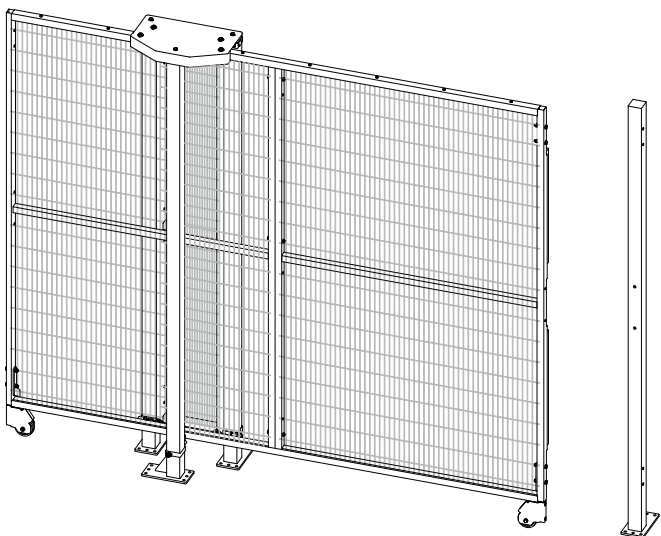
## Schiebetür Freier Durchgang 3.0

PFOSTEN  
mm  
**50**

PFOSTEN  
mm  
**60**



MINDEST-VORLAUFZEIT:  
**6 ARBEITSTAGE**



Robuste Schiebetür für große Öffnungen. Eine dreieckige Struktur mit drei Stützen und Kugellagern führt die Schiebebewegung der Paneele.



### VERFÜGBARE AUSFÜHRUNGEN

- ✓ Einzelpaneel
- ✓ \*Gegenläufig

### ÖFFNUNGEN

1500 bis 11000\* mm

### IDEAL FÜR





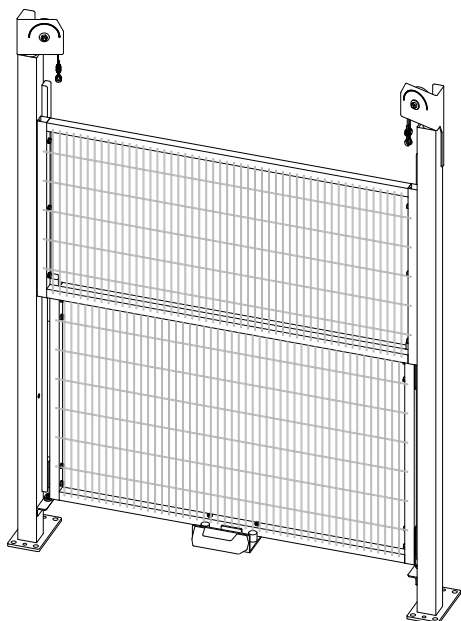
## Vertikale Tür mit Handbedienung

PFOSTEN  
mm  
**60**

**18**

STANDARD  
NICHT VORRÄTIG

MINDEST-VORLAUFZEIT:  
**18 ARBEITSTAGE**



### VERFÜGBARE AUSFÜHRUNGEN

✓ Handbedienung

### ÖFFNUNGEN

max. 1500 mm

### IDEAL FÜR



## Hybrid-Tür Schiebe- und Flügeltür

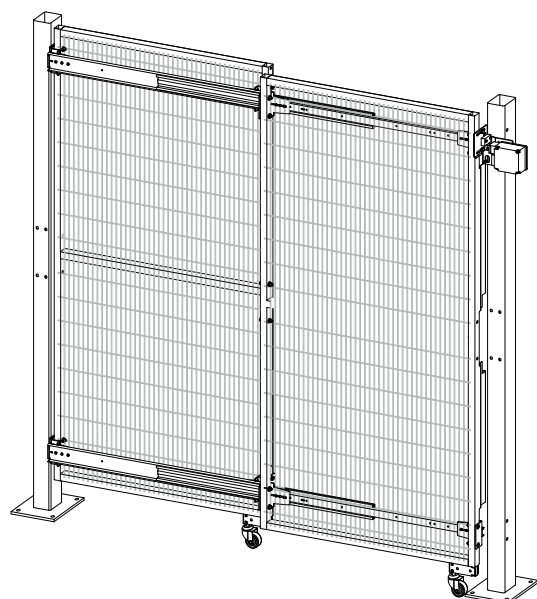
PFOSTEN  
mm  
**60**

PFOSTEN  
mm  
**80**

**18**

STANDARD  
NICHT VORRÄTIG

MINDEST-VORLAUFZEIT:  
**18 ARBEITSTAGE**



### VERFÜGBARE AUSFÜHRUNGEN

✓ Einzelpaneel  
✓ \*Gegenläufig

### ÖFFNUNGEN

bis 12.000\* mm

### IDEAL FÜR





# BodyGuard

## Personen-Absturzsicherungsgeländer

Schutz für Gehwege und erhöhte Bereiche

ROHRE  
mm  
**40**

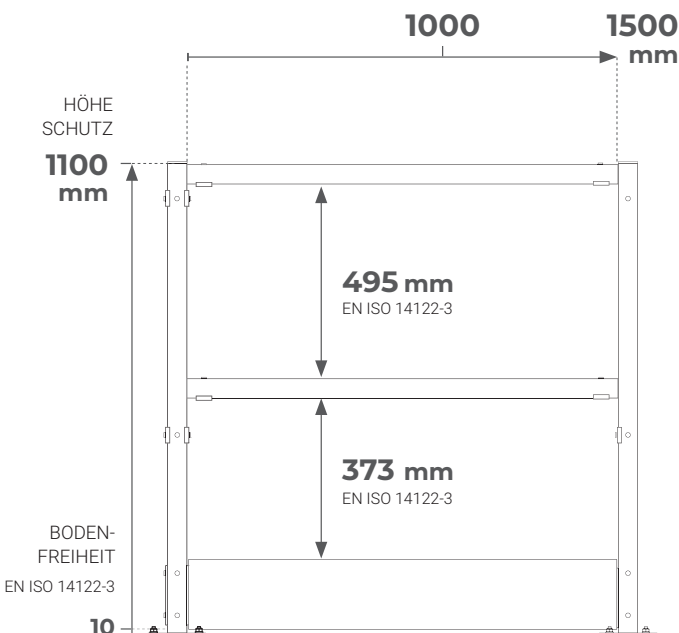


### Praktisch

BodyGuard ist das Personen-Absturzsicherungssystem für **Podeste** oder für die Abgrenzung ebenerdiger **Gehwege**. Das System kann entweder mit Fußplatten, zur Befestigung am Boden oder gebohrten längeren Stützen, zur stirnseitigen Befestigung, geliefert werden

### Widerstandsfähig

Die leichte Konstruktion aus horizontalen und vertikalen Rohren, sowie einer Fußplatte in Bodenhöhe, macht BodyGuard zu einer **leichten aber robusten Lösung** für die Sicherheit der Mitarbeiter.



#### Rohre

**40**  
mm

TYPEN	Senkrechte Stützen und waagrechte Streben	
MONTAGE	In Reihe oder winklig, mit selbstzentrierenden verschraubbaren Montageblechen	
HÖHEN (mm)	<b>1100</b>	
BREITEN (mm)	<b>1000</b>	<b>1500</b>

#### Farben

RAL-FARBEN	 RAL 1021	 Farben CustomGuard
LACKIERUNG	Pulver (nur für Innenräume)	



## Deutliche Zeitersparnis

Die reduzierte Anzahl an Bauteilen und die vereinfachte Montage mit selbstzentrierenden Halterungen sorgen für eine schnelle Montage und sparen Ihnen **wertvolle Zeit**.

## Sicher und stabil

### Zwei Befestigungsvarianten

Je nach Beschaffenheit des abzugrenzenden Bereichs kann BodyGuard mit **Stirnbolzen** am Gang oder mit verschraubten **Bodenplatten** verankert werden.



## Montagefreundlichkeit

BodyGuard ermöglicht die Montage **in Reihe** oder **winklig** mithilfe derselben Bauteile. Die selbstzentrierenden Montageblechen halten die horizontalen Rohre in Position, während Schrauben und Muttern diese mit den Stützen verbinden.



## Vielseitig

Mit seiner modularen Rohrstruktur, den Halterungen und den zwei Montagearten eignet sich BodyGuard **zur Abgrenzung aller Arten von Gehwegen und erhöhten Bereichen**, auch bei großen Flächen.

## Was spricht für die Wahl von BodyGuard?

Preisbereich

€€

Schnelle Montage



Montage

**Durchsteckbolzen**



Die Entwicklung und Herstellung von BodyGuard entspricht der Norm **EN ISO 14122-3** und erfüllt alle Sicherheitsanforderungen Ihrer **Risikobewertung**.



**Modular und robust**



**Vereinfachte Bauteile**



**Zweierlei Verankerungen**



**Lieferbar mit Flügeltür (auf Anfrage)**



# Lösungen aus Edelstahl AISI 304

## trennende BlueGuard-Schutzeinrichtungen

BlueGuard ist die rahmenlose Lösung von Satech zur Verwendung in der Lebensmittel-, Chemie- und Pharmabranche. Es besteht aus passiviertem **Edelstahl AISI 304** und lebensmittelechtem Technopolymer. Seine völlig offene Struktur ermöglicht eine sehr wirksame Desinfektion.



### Maximale Sicherheit

#### Lebensmittelgeeignete Materialien

Um eine mögliche Kontamination zu vermeiden, werden alle BlueGuard-Bauteile aus hochwertigem, passiviertem **AISI-304-Edelstahl** gefertigt, der keinerlei Oxidation zulässt. Die Befestigungselemente sind außerdem aus lebensmittelechtem **DOMAMID® 6G30FC** ausgestattet.

### Hygiene und Standzeit

#### Beständig bei häufigem Waschen

Die offene Struktur von BlueGuard ermöglicht eine vollständige Wäsche. Jedes Bauteil ist so beschaffen, dass es aggressiven Stoffen standhält und dauerhaften Schutz garantiert.

#### Vier Breiten, ideal für Ihr Layout

Die **vier modularen Standardbreiten** des BlueGuard-Paneels eignen sich zur Abgrenzung einer Vielzahl an Layouts. Das rahmenlose Paneel kann vor Ort problemlos in **32-mm-Schritten** auf Zwischengrößen angepasst werden.

#### Vier Standardbreiten:

484

996

1476

1988

#### Bei über 2000 Waschzyklen mit Reinigungsmitteln getestet



Die BlueGuard-Schutzgitter werden strengen Beständigkeitsprüfungen für **2000 Waschzyklen** (entspricht sechsjährigem Gebrauch) mit den wichtigsten ECOLAB®-Reinigungsmitteln unterzogen:

TOPAZ AC5

P3-TOPAZ 990

TOPACTIVE DES

P3-TOPAX 66

TOPAZ HD3

TOPAZ MD3



## Hygienische Konstruktion durch vier Merkmale



### WENIGER KONTAKTFLÄCHEN

Metall-auf-Metall-Kontakte auf ein Minimum reduziert



### OFFENE STRUKTUR und SCHRÄGE FLÄCHEN

Ermöglicht vollständige Hygieneüberprüfung und verhindert die Ansammlung von Rückständen



### BODENABSTANDHALTER

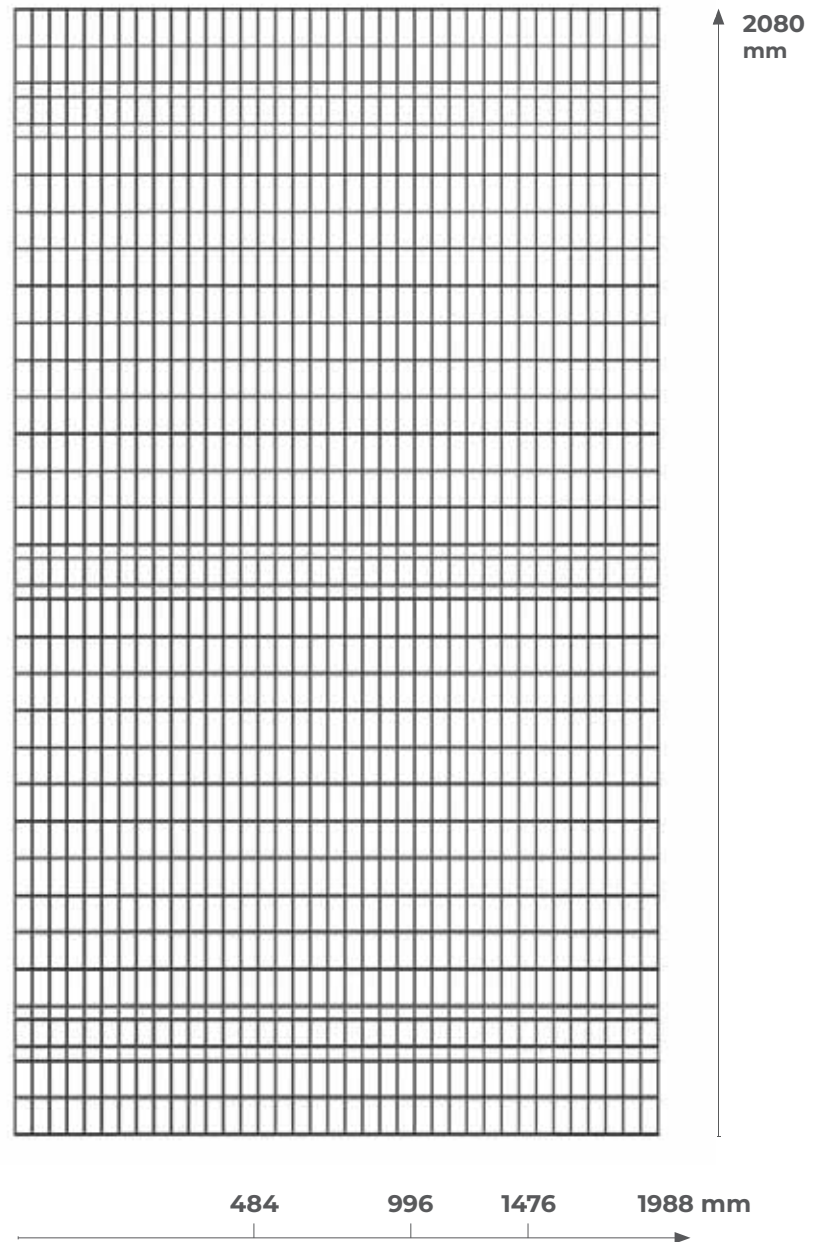
Verhinderung von Flüssigkeitsansammlungen und leichtere Reinigung der Umgebung



### WIG-SCHWEIBUNGEN

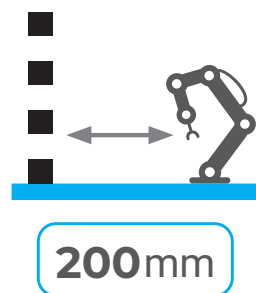
Maximale Vermeidung von Hohlräumen, um die vollständige Abdichtung aller Verbindungen zu gewährleisten

## Modulare Paneele ohne Edelstahlrahmen: Vier Standardbreiten und eine Standardhöhe



## Platzsparende geringe Abstände

Die Gitteröffnung von **28 × 64 mm** ermöglicht die Installation der trennenden Schutzvorrichtungen in nur **200 mm** Abstand von der Gefahrenquelle (EN ISO 13857), sodass Sie **die Grundfläche des Schutzbereichs** gering halten können





# BlueGuard hygienic fencing

## Sicherheit und Hygiene

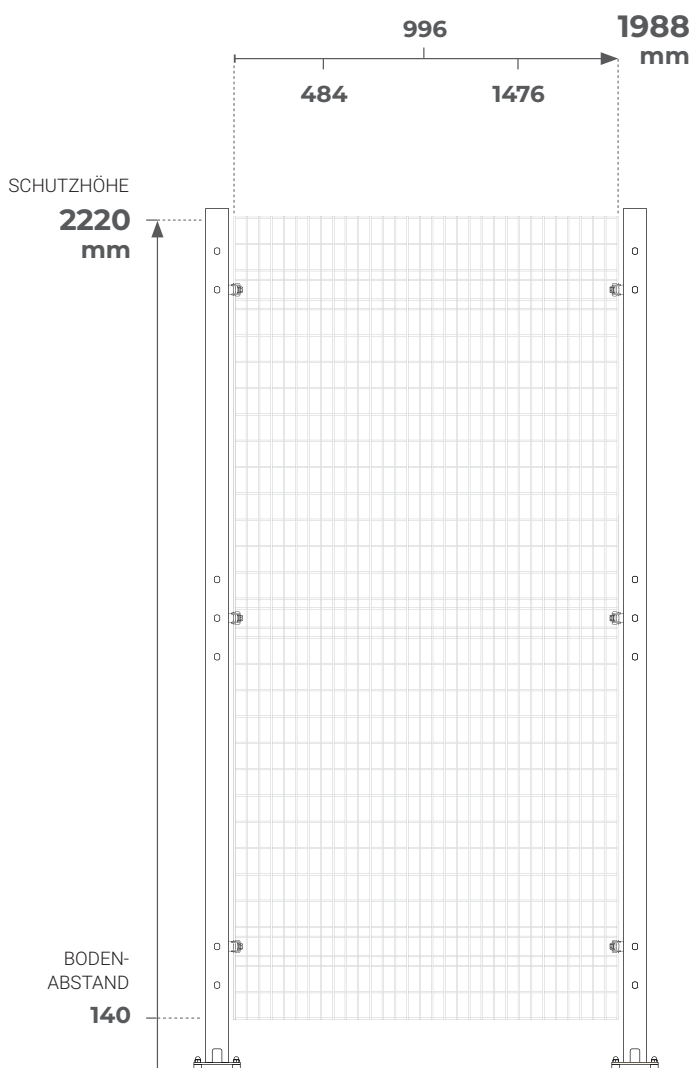
Der Edelstahl-Schutzzaun

DRAHT-Ø  
mm

4

PFOSTEN  
mm

60



## Hygienisch und sicher

BlueGuard verbindet die **Sicherheit** und die **Flexibilität** von Satech-Schutzzäunen mit den **hohen Hygieneanforderungen** der **Nahrungsmittel-, Chemie- und Pharmaindustrie**.

## Anpassungsfähig und überprüfbar

Ein rahmenloser Schutzzaun, der **direkt vor Ort anpassbar** ist und damit **wertvolle Zeit spart**. Die offenen U-Profil-Pfosten und Bodenabstandhalter **erleichtern Reinigungsarbeiten und Inspektionen**.

### Paneele

GITTERMASCHENWEITE **32 x 68 x 4**  
(mm)

GITTERÖFFNUNG (mm) **28 x 64**

HÖHEN (mm) **2080**

### Pfosten

60  
mm

FUSSPLATTE **Vierpunkt-Bodenverankerung, mit Bodenabstandhaltern**

HÖHEN (mm) **2240**

### Materialien

PFOSTEN, PANEELE **Edelstahl AISI 304, hochwertig, passiviert**

TECHNOPOLYMER **DOMAMID® 6G30FC für Lebensmittel**



## Beständig, getestet für Hochdruckreinigung

Der BlueGuard-Schutzzaun ist beständig und robust ausgelegt. Er widersteht unfallbedingten Stößen, **aggressiven Umgebungen** und **häufiger Hochdruckreinigung**.



## Sicher und beständig

### 4-mm-Draht und Sicken

Das rahmenlose Paneel aus **AISI-304-Stahldraht** in **4 mm** Stärke wird durch **Sicken** versteift, die Stöße dynamisch auffangen. Die Verbindung zu den U-Pfosten erfolgt mittels robuster **unverlierbarer Schnellbefestigungselemente gemäß Maschinenrichtlinie 2006/42/EG**



## Einfach und ergonomisch

BlueGuard ist problemlos zu montieren: Ein **einzig**er Stützentyp für die Montage in Reihe, im Winkel oder mit Tür spart Vorbereitungszeit. Die **breiten Sicken** erleichtern den Einsatz von Schraubwerkzeug; das Fehlen eines Rahmens ermöglicht schnelles **Zuschneiden** des Paneels direkt vor Ort.



ENTWICKELT IN ZUSAMMENARBEIT MIT DER EHEDG

Das BlueGuard-Projekt wurde in Zusammenarbeit mit der **EHEDG** (European Hygienic Engineering and Design Group) entwickelt und erfüllt die hohen Hygieneanforderungen der Normen für den Lebensmittel-, Chemie- und Pharmabereich (**EN 1672-2** und **EN ISO 14159**).

## Was spricht für die Wahl eines BlueGuard-Schutzzauns?

Preisbereich	€€€€€
Schnelle Montage	🕒🕒
Minimaler Abstand zur Gefahr (mm)	<b>200</b> (EN ISO 13857)
Andere Wandelemente (ohne Gitter: <b>Stahl-Vollblech</b> , Polycarbonat, gemischt)	-



Die Entwicklung und Herstellung der BlueGuard-Schutzzaune entspricht der Norm **EN ISO 14120** und erfüllt die Sicherheitsanforderungen der **Risikobewertungen**.



**Modular und sterilisierbar**



**Geeignet für aggressive Umgebungen**



**Ohne Rahmen, vor Ort anpassbar**



**Geprüft für unfallbedingte Stöße bis 500 J**





# Türen und Zubehör

## BlueGuard hygienic fencing

Der Zugang zum Edelstahl-Schutzbereich erfolgt über ein- oder zweifach öffnende Flügel- und Schiebetüren. Die Türen und das Zubehör der BlueGuard-Edelstahl-Lösung wurden nach den Grundsätzen der hygienischen Konstruktion entworfen und gefertigt.

## Zubehör

### 1 Variabler Winkel

Der BlueGuard Universalpfost erlaubt die Montage der Paneele sowohl in Reihe (180°) als auch rechtwinklig (90°). Der variable Winkel ist ein praktisches Zubehör, mit dem sich Paneele in einem Winkel zwischen 20° und 70° verbinden lassen.



### 2 Versteifungsstreben

Die Versteifungsstreben dienen zur Verstärkung jener Pfosten, die dynamischen waagrechten Belastungen ausgesetzt sind oder sich an kritischen Stellen befinden.



### 3 Halterungen für Sicherheitsschalter

Halterungen aus Edelstahl zur Befestigung von Sicherheitsschaltern. Die Halterungen passen für eine Vielzahl der Modelle führender Hersteller oder auf Anfrage hergestellt.

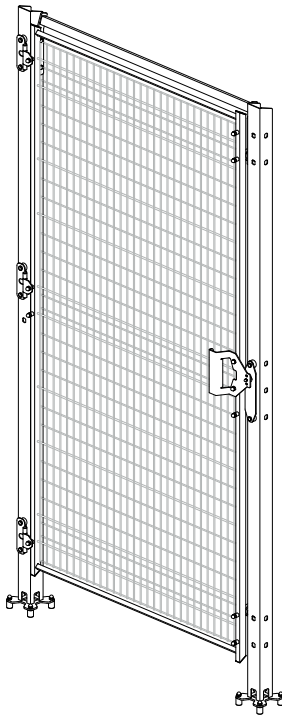


## Flügel Tür Durchgang

STÄNDER  
mm  
**60**



MINDEST-VORLAUFZEIT:  
**6 ARBEITSTAGE**



Durchgangstür mit Scharnieren, ausgestattet mit Rahmenpaneel-Türblatt mit geschweißtem 4 und 6 mm Drahtgitter, oberem Querträger 20 x 30 mm und Magnetschloss.



### VERFÜGBARE AUSFÜHRUNGEN

- ✓ Einflüglig
- ✓ \*Zweiflüglig

### ÖFFNUNGEN

800 und 1000 mm  
1600\* und 2000\* mm

### IDEAL FÜR

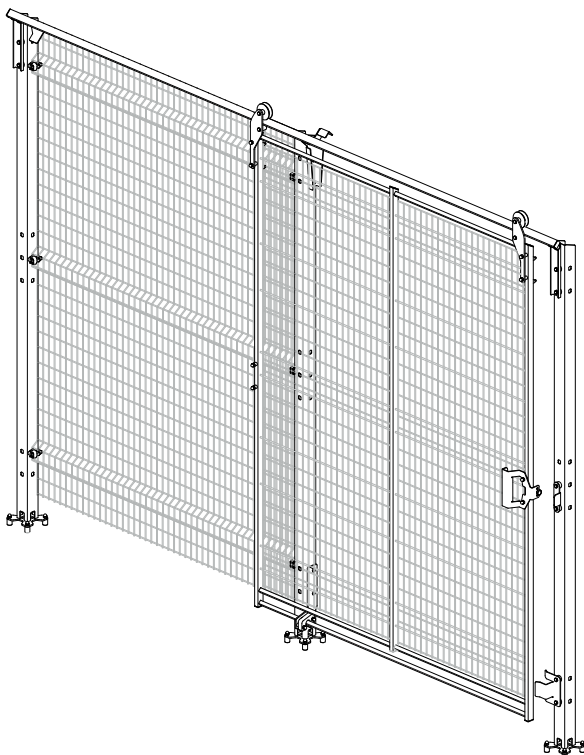


## Schiebetür Obere Führungsschiene

STÄNDER  
mm  
**60**



MINDEST-VORLAUFZEIT:  
**6 ARBEITSTAGE**



Schiebetür mit oberer Führungsschiene, ausgestattet mit Rahmenpaneel-Türblatt aus flachem 4- und 6-mm-Drahtgitter, 20 x 30 mm oberer Führungsschiene und Magnetschloss.



### VERFÜGBARE AUSFÜHRUNGEN

- ✓ Einzelpaneel

### ÖFFNUNGEN

1300 und 2000 mm

### IDEAL FÜR



**SCHMERSAL**

[www.schmersal.com](http://www.schmersal.com)

K.A. Schmersal GmbH & Co. KG

Mödinghofe 30

DE-42279 Wuppertal

Made in Germany



Power

Fault

Status

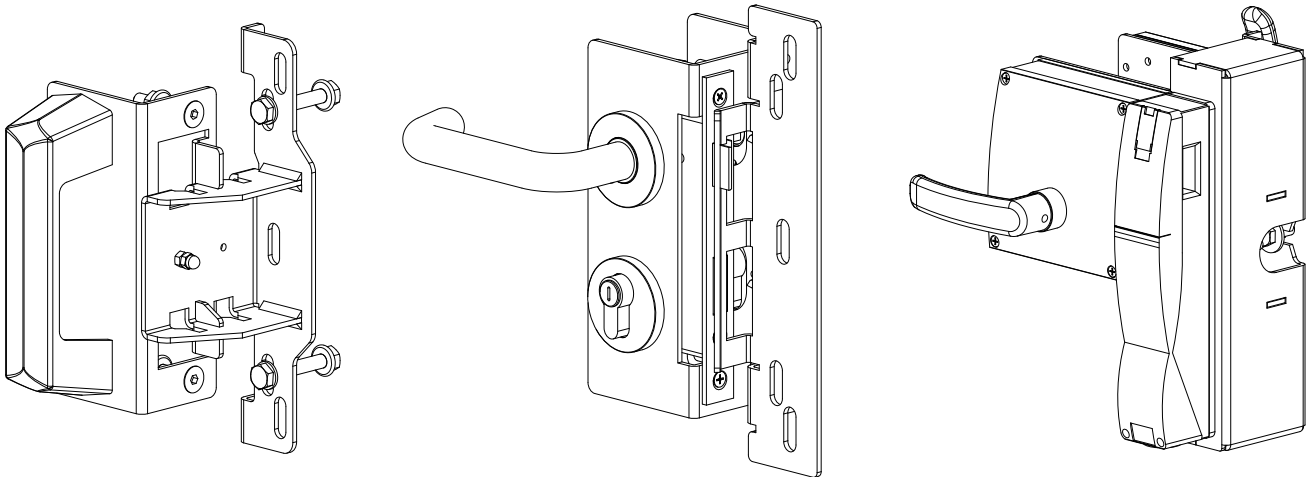
 **SCHMERSAL**



# Schließsysteme

## Sicherer Zugang auf allen Ebenen

Satech-Zugänge können mit mehr als **150 Schlosstypen** bestückt werden, die sich in ihren Funktionsmechanismen unterscheiden und unterschiedlichen **geforderten Performance Leveln (PLr)** entsprechen.



### GRUNDLAGEN

#### Welches Schloss ist das richtige für Sie?

Steuerungssysteme und erforderlicher Sicherheitsstufe

Die **Norm DIN EN ISO 13849-1** stellt Sicherheitsanforderungen und einen Leitfaden für die **Prinzipien der Gestaltung und Integration sicherheitsbezogener Teile von Steuerungen bereit**. Dazu gehören **Schlösser, die als Teil von Steuerungssystemen an Schutzeinrichtungen angebracht sind**.

Zur Risikominderung gehört die Bestimmung der von den Steuerungssystemen ausgeführten Sicherheitsfunktionen. Jede Sicherheitsfunktion ist mit einer **erforderlichen Sicherheitsstufe** (*Required Performance Level – Plr*) verbunden,

**150+** Schließlösungen  
zur Auswahl

einem Parameter zur Berechnung des zu den Maschinen passenden Sicherheitsniveaus. Die Sicherheitsstufe wird anhand dreier Faktoren bestimmt: Der **Schwere der Verletzung**, der **Häufigkeit und/oder Dauer der Einwirkung der Gefahr** und der **Möglichkeit der Risikovermeidung** oder Schadensbegrenzung.

Je größer die erreichbare Risikominderung ist, desto höher ist die Sicherheitsstufe. Deswegen erfüllen die **verschiedenen Schlösser auch unterschiedliche Sicherheitsanforderungen**.

ERFORDERLICHE  
PERFORMANCE LEVEL (PLr)

A

B

C

D

E

← Geringes Risiko

→ Hohes Risiko

### WICHTIG

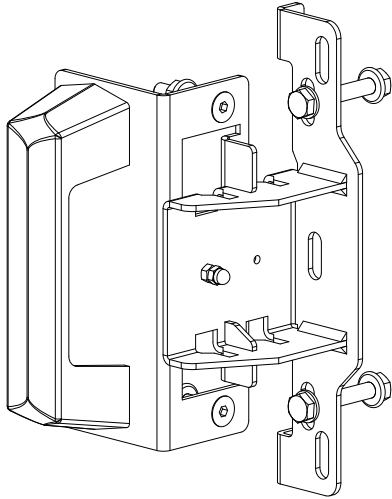
Die Risikobewertungen sowie die Bestimmung der Sicherheitsfunktionen und des Leistungsgrads (erforderlich und tatsächlich) liegen in der alleinigen Verantwortung des Kunden. Satech beschränkt sich auf den Produktverkauf und übernimmt keine Haftung, wenn der Leistungsgrad eines gekauften Schlosses nicht mit seinem Steuerungssystem kompatibel ist.

**Eine ordnungsgemäße Risikobewertung durch erfahrene, qualifizierte Fachleute wird Ihnen zeigen, welches Schloss für Ihre Maschinen am besten geeignet ist.**



## Magnetschloss

Ergonomie und Sicherheit



MINDEST-VORLAUFZEIT:  
**6 ARBEITSTAGE**

Das Schloss besteht aus einer Platte mit gut sichtbarem, ergonomischem Griff und einem Supermagneten, der die Tür geschlossen hält. Ideal in Bereichen in denen **kein Risiko** besteht.



### VERFÜGBARE AUSFÜHRUNGEN

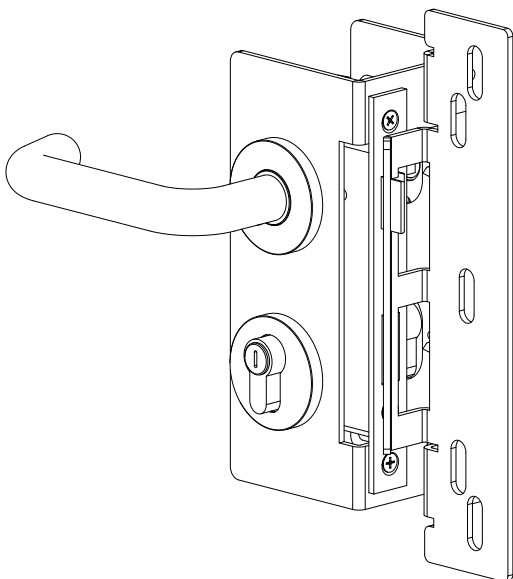
✓ Magnet

### MAXIMALE SICHERHEITSSTUFE

Nicht anwendbar

## Mechanische Schlösser

Vielseitigkeit und Funktionalität



MINDEST-VORLAUFZEIT:  
**6 ARBEITSTAGE**

Schlösser für einzusetzen in Bereichen **in denen nur ein geringes Risiko besteht**, etwa zur Raumaufteilung. Sie lassen sich perfekt mit Halterungen und Safety Switch kombinieren.



### VERFÜGBARE AUSFÜHRUNGEN

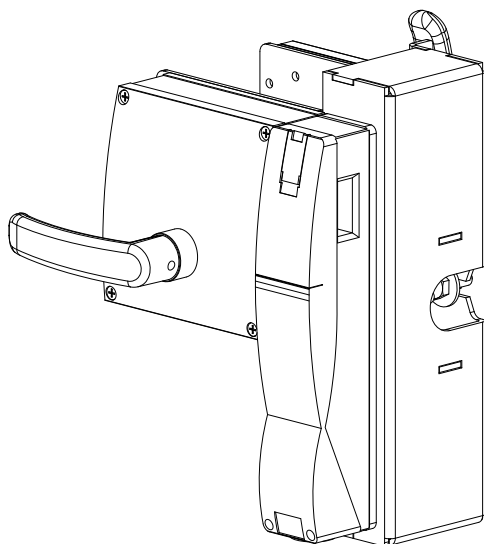
- ✓ Mit Schlüssel
- ✓ Mit Panikgriff

### MAXIMALE SICHERHEITSSTUFE

Nicht anwendbar

## Sicherheitsschalter mit Zuhaltung

Maximaler Schutz für Mitarbeiter und Prozesse



MINDEST-VORLAUFZEIT:  
**6 ARBEITSTAGE**

Eine mit der Maschinensteuerung verbundene Sicherung, die in geöffneter Stellung die gefährlichen Funktionen der Maschine sperrt. Geeignet zur Minderung **hoher Risiken**.



### VERFÜGBARE AUSFÜHRUNGEN

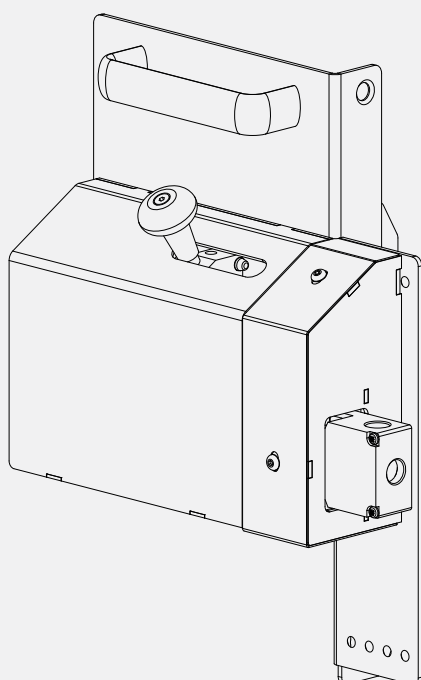
- ✓ Verriegelbare Schlösser führender Marken (Schmersal, Euchner, Pizzato, Pilz ...)

### MAXIMALE SICHERHEITSTUFE



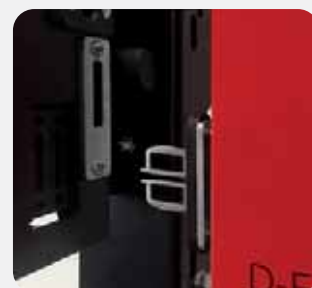
## D-FenceLock

Robustheit und Zuverlässigkeit



MINDEST-VORLAUFZEIT:  
**6 ARBEITSTAGE**

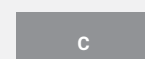
Satech D-FenceLock mit integriertem **Safety Switch** ist mit einer Sicherheitsvorrichtung für die Verriegelung in geöffneter Position, einem Panikmechanismus und einer Sicherung vor versehentlicher Betätigung ausgestattet.



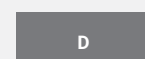
### VERFÜGBARE AUSFÜHRUNGEN

- ✓ D-FenceLock 3
- ✓ D-FenceLock 4

### MAXIMALE SICHERHEITSTUFE



D-FenceLock 3



D-FenceLock 4



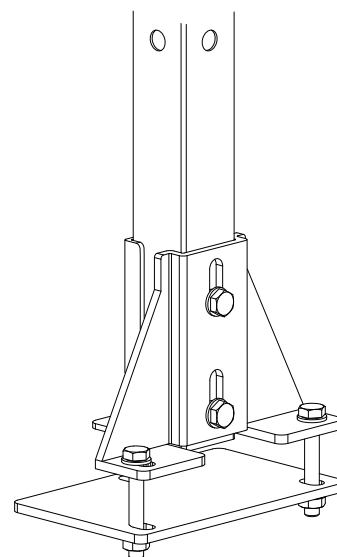
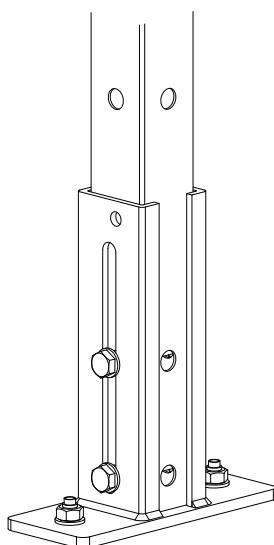
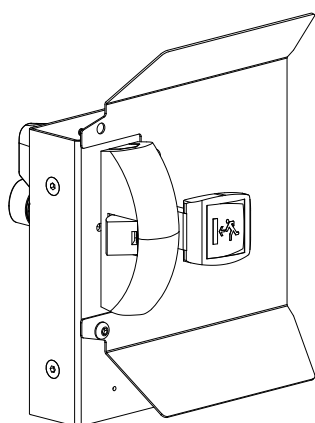




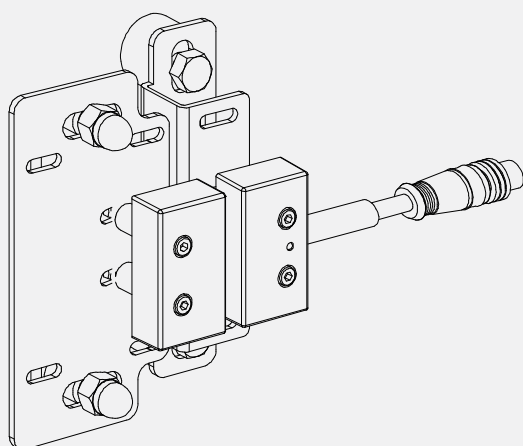
# Zubehör und Halterungen

## Individuelle Gestaltung und Funktionalität

Ein komplettes Sortiment an Zubehör und Montageelementen zur Vervollständigung und individuellen Gestaltung Ihres Schutzzauns. Zusätzlich gibt es eine Auswahl von mehr als neunzig Halterungen für Sicherheitsschalter, Schlösser und Verriegelungen, die mit Systemen führender Hersteller kompatibel sind.



### Halterungen für Sicherheitsschalter und für Schließsysteme



**90+** Modelle  
unterschiedlicher  
Halterungen

6-20

MINDEST-VORLAUFZEIT  
**6 BIS 20 ARBEITSTAGE**

Mehr als sechzig Typen von Halterungen für Sicherheitsschalter vom **Typ 2** (mit Schlüssel) und **Typ 4** (magnetisch), kombinierbar mit Produkten führender Marken, darunter Allen Bradley, Bernstein, Leuze, Omron, Pilz, Pizzato, Schmersal, Sick, Siemens, Telemecanique-Schneider usw.

Im Katalog der **Halterungen für Schließsysteme und Sicherheitsverriegelungen** sind über dreißig Standardmodelle für die Produkte vieler Hersteller verfügbar, darunter Allen Bradley, Dold, Euchner, Fortress, Guard Master, Omron, Pilz, Pizzato, Rockwell, Schmersal, Siemens, Sick, Telemecanique-Schneider usw. CustomGuard-Halterungen sind hingegen maßgefertigt für jede Art von Sicherheitsschaltern, Schlössern und Verriegelungen.

#### VERFÜGBARE AUSFÜHRUNGEN

- ✓ Alle gängigen Marken
- ✓ CustomGuard – maßgeschneidert

#### KOMPATIBILITÄT

Flügel-, Falt- und Schiebetüren mit waagrechter und senkrechter Bewegung

## Konterplatte für Gitterböden



MINDEST-VORLAUFZEIT:  
**6 ARBEITSTAGE**

Konterplatte zur Befestigung von Pfosten auf Gitterböden mit einer Stärke von bis zu 30 mm. Die Schraubbefestigung sorgt für maximale Stabilität des Systems.

### VERFÜGBARE AUSFÜHRUNGEN

- ✓ 100 x 160 mm
- ✓ 120 x 120 mm
- ✓ 100 x 200 mm

### KOMPATIBILITÄT



## Platte zum Verschweißen



MINDEST-VORLAUFZEIT:  
**6 ARBEITSTAGE**

Platte mit Gewindelöchern und einer Stärke von 5 mm, geeignet zum Verschweißen auf Metalloberflächen, die nicht gebohrt werden können. Die Befestigung mit Schrauben gewährleistet maximale Stabilität.

### VERFÜGBARE AUSFÜHRUNGEN

- ✓ 120 x 120 mm
- ✓ 120 x 180 mm
- ✓ 100 x 200 mm

### KOMPATIBILITÄT



## Versteifungs- streben



MINDEST-VORLAUFZEIT:  
**6 ARBEITSTAGE**

Dieses Zubehörteil dient zur Versteifung von Pfosten, die dynamischen waagrechten Belastungen ausgesetzt sind oder sich an besonders exponierten Stellen befinden.

### VERFÜGBARE AUSFÜHRUNGEN

- ✓ 40 x 40 mm

### KOMPATIBILITÄT



## Einstellbare Sockel



MINDEST-VORLAUFZEIT:  
**6 ARBEITSTAGE**

Zur Anpassung der Bodenauflage von Pfosten an Höhenunterschiede im Industrieboden. Verstellbar bis maximal 100 mm, für Pfosten von 50 × 50 mm oder 60 × 60 mm.

### VERFÜGBARE AUSFÜHRUNGEN

- ✓ 50 × 50 mm
- ✓ 60 × 60 mm

### KOMPATIBILITÄT



## Kabelkanal- halterung



MINDEST-VORLAUFZEIT:  
**6 ARBEITSTAGE**

Kabelkanalhalter mit Schnellverabingung zur Befestigung des Kabelkanals direkt am Pfosten. Ergonomische, kantenlose Form verbessert die Sicherheit.

### VERFÜGBARE AUSFÜHRUNGEN

- ✓ 40 × 40 mm
- ✓ 50 × 50 mm
- ✓ 60 × 60 mm

### KOMPATIBILITÄT



## Verstärkte Verbindung in Reihe



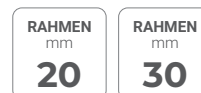
MINDEST-VORLAUFZEIT:  
**6 ARBEITSTAGE**

Zur Verbindung zweier Paneele ohne mittlerer Stütze, etwa wegen Hindernissen (Kabelkanälen, Rohren usw.), oder um Montage und Materialkosten zu optimieren.

### VERFÜGBARE AUSFÜHRUNGEN

- ✓ 20 × 20 mm
- ✓ 30 × 30 mm

### KOMPATIBILITÄT





## Boden- leisten



MINDEST-VORLAUFZEIT:  
**6 ARBEITSTAGE**

Aus 2 mm Stahlblech, zum schließen des Spalts zwischen Paneele und Boden. Wodurch das Risiko des Heraus-schleuderns von Bearbeitungsabfällen verringert wird.

### VERFÜGBARE AUSFÜHRUNGEN

- ✓ Für Rahmenpaneele
- ✓ Für AdaptaGuard-Paneele

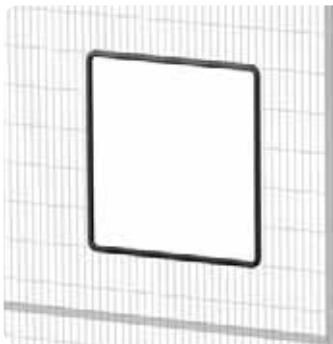
### KOMPATIBILITÄT

RAHMEN  
mm  
**20**

RAHMEN  
mm  
**30**

RAHMENLOS  
AdaptaGuard

## Gummi- dichtung



MINDEST-VORLAUFZEIT:  
**6 ARBEITSTAGE**

Eine Dichtung aus stahlverstärktem Gummiprofil für die Vor-Ort-Nachbearbeitung von Aussparungen in den Paneelen.

### VERFÜGBARE AUSFÜHRUNGEN

- ✓ Universell, verschiedene Größen verfügbar

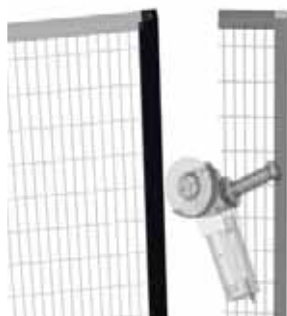
### KOMPATIBILITÄT

RAHMEN  
mm  
**20**

RAHMEN  
mm  
**30**

RAHMENLOS  
AdaptaGuard

## Schnittsatz für Rahmenpaneele



MINDEST-VORLAUFZEIT:  
**6 ARBEITSTAGE**

Anpassungssatz für Rahmenpaneele, bestehend aus einem Rohr, einem U-Profil und einem Blechschraubensatz.

### VERFÜGBARE AUSFÜHRUNGEN

- ✓ 20 x 20 mm
- ✓ 30 x 30 mm
- ✓ verschiedene Größen verfügbar

### KOMPATIBILITÄT

RAHMEN  
mm  
**20**

RAHMEN  
mm  
**30**

## Luken- tür



MINDEST-VORLAUFZEIT:  
**6 ARBEITSTAGE**

Gerahmte Lukenöffnungen für Inspektionen oder Stichproben für die statistische Prozesskontrolle. Kombinierbar mit Sicherheitsschaltern oder Verriegelungen.

### VERFÜGBARE AUSFÜHRUNGEN

- ✓ 400 × 400 mm
- ✓ 600 × 600 mm

### KOMPATIBILITÄT

RAHMEN mm	RAHMEN mm
<b>20</b>	<b>30</b>

## Einbruchssichere Schlossplatte



MINDEST-VORLAUFZEIT:  
**6 ARBEITSTAGE**

Speziell zum Schutz von Panikschlössern entwickelt. Verhindert den Zugriff von außerhalb des Schutzbereichs auf die Notentriegelung.

### VERFÜGBARE AUSFÜHRUNGEN

- ✓ Universal

### KOMPATIBILITÄT

RAHMEN mm	RAHMEN mm
<b>20</b>	<b>30</b>

## Bodenanschlag für Türöffnung



MINDEST-VORLAUFZEIT:  
**6 ARBEITSTAGE**

Vorrichtung zur Erhöhung der Stabilität von Öffnungen bei geschlossener Tür. Speziell geeignet für Einflügel-, Doppelflügel- und Falttüren.

### VERFÜGBARE AUSFÜHRUNGEN

- ✓ Universal

### KOMPATIBILITÄT

RAHMEN mm	RAHMEN mm
<b>20</b>	<b>30</b>



# CustomGuard

## Ihre individuell gestaltete Lösung

Wir fertigen individuell gestaltete Lösungen: Farbe, Beschichtung, Formen, Abmessungen und maßgeschneiderte Produkte wie Halterungen für Zubehör und Sicherheitsschalter sowie automatische Zugänge. Wenn Sie Anpassungen, Zuschnitte oder Aussparungen benötigen, können Sie sich auf unsere CustomGuard-Abteilung verlassen.

### Farbe

Eine unbegrenzte Auswahl an Farbtönen

In den drei Kabinen unserer automatischen Pulverbeschichtungsanlage fertigen wir **Paneele, Pfosten und Zubehör in jeder RAL-Farbe**, wahlweise mit glatter oder strukturierter Oberflächenbeschichtung. Wir beraten Sie gerne bei der Wahl einer Farbe für Ihre Schutzeinrichtungen, die gut zu Ihren Maschinen passt und den Normvorgaben entspricht (**EN ISO 14120 – 5.9**)



MINDEST-VORLAUFZEIT:  
**+5 ARBEITSTAGE**



### Antikorrosionsbeschichtungen

#### Verzinkung und Triplex-System

Unsere Schutzeinrichtungen können **feuerverzinkt** werden, was ihre Nutzungsdauer verlängert, da der Stahl vor Korrosion und Witterungseinflüssen geschützt wird. Für eine noch längere Haltbarkeit der Schutzeinrichtung ergänzt das TRIPLEX-System den durch die **Feuerverzinkung** erreichten **Basis-Rostschutz** mit einer **Pulverbeschichtung**.



MINDEST-VORLAUFZEIT:  
**+17 ARBEITSTAGE**

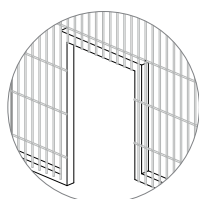
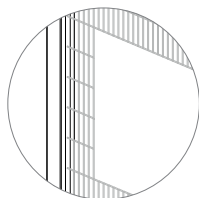
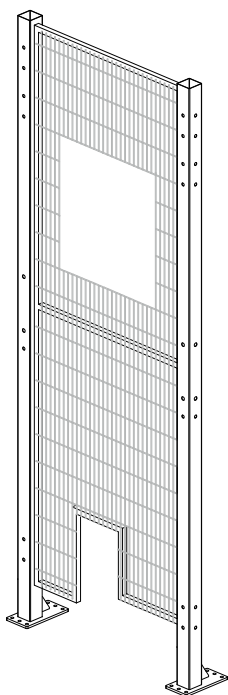




## Paneele CustomGuard

RAHMEN mm <b>20</b>	RAHMEN mm <b>30</b>
---------------------------	---------------------------

 MINDEST-VORLAUFZEIT:  
**11 ARBEITSTAGE**



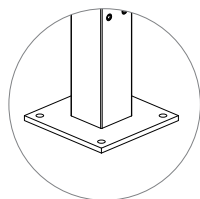
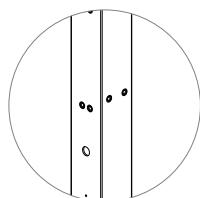
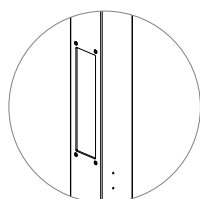
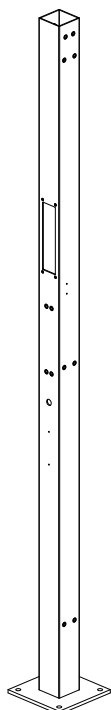
Paneele in individuell gestalteten Abmessungen oder mit Profilen und Aussparungen zur Anpassung des Schutzes an überstehende Maschinenteile wie Be- und Entladeförderer, Schalttafeln oder elektrische und hydraulische Leitungen.



## Pfosten CustomGuard

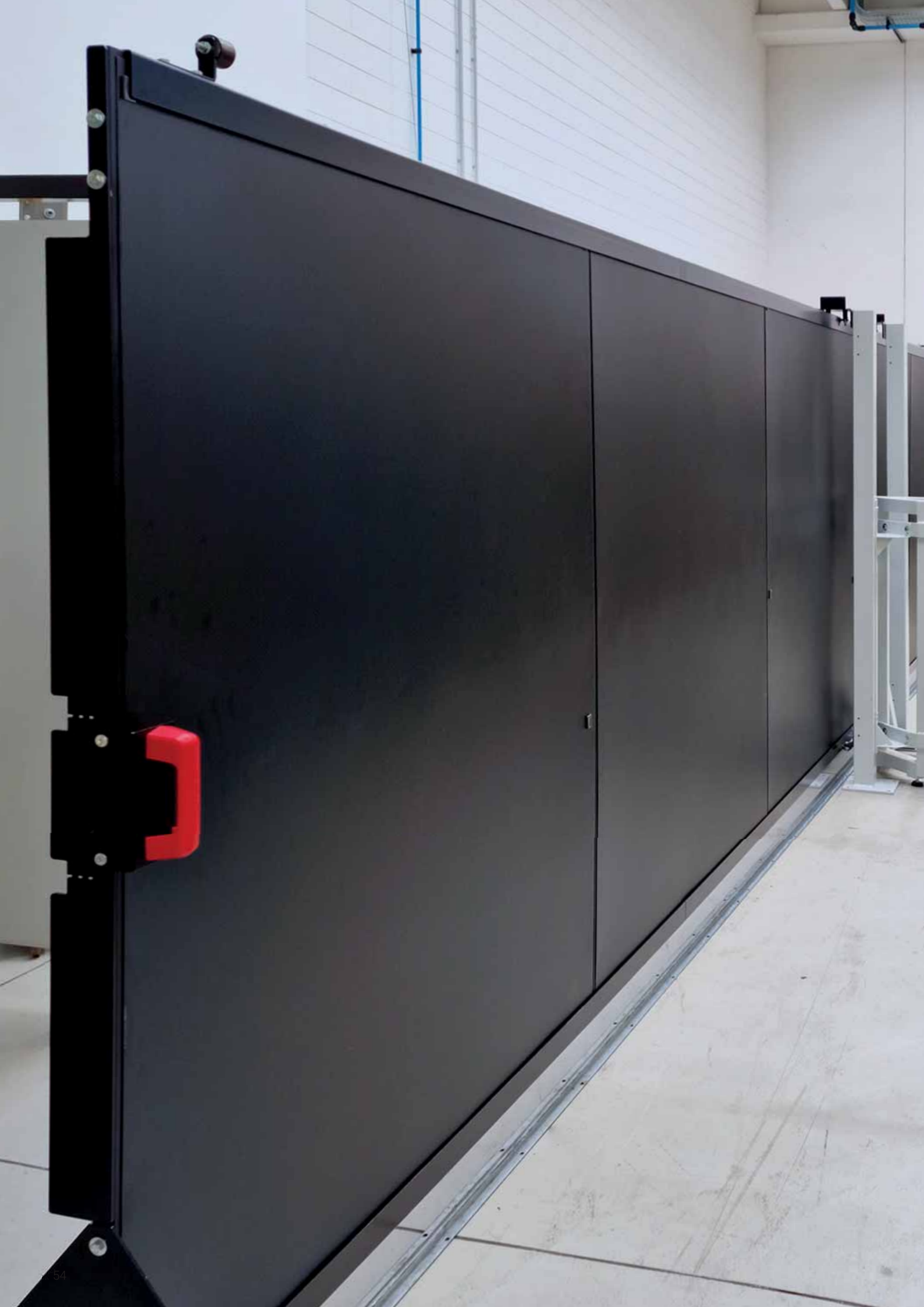
VERGRÖßERTER QUERSCHNITT mm <b>80</b>	VERGRÖßERTER QUERSCHNITT mm <b>120</b>
--	---

 MINDEST-VORLAUFZEIT:  
**14 ARBEITSTAGE**

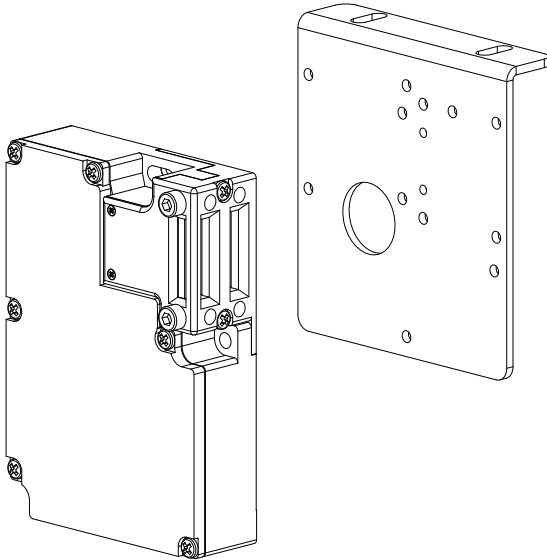


Pfosten in Sonderhöhen oder mit vergrößertem Querschnitt zwecks maximaler Stabilität. Gewinde oder **Bohrungen** zur Befestigung oder den Anbau von Schlössern oder Zubehör. **Gelaserte** Ausschnitte für den Einbau von z.B. Elektronikkomponenten.





## Halterungen CustomGuard



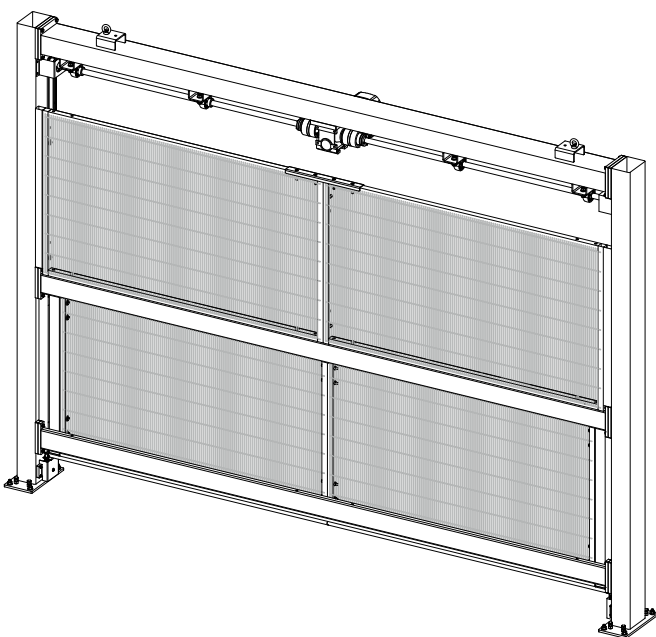
14

MINDEST-VORLAUFZEIT:  
14 ARBEITSTAGE

Wir fertigen **kundenspezifische Halterungen** für Sicherheitsschalter und Verriegelungen. Die Datenbank unserer individuell gestalteten Lösungen umfasst mehrere Tausend Projekte. Unsere Konstrukteure helfen Ihnen bei der Umsetzung Ihrer Ideen.



## Zugänge CustomGuard



25-35

MINDEST-VORLAUFZEIT:  
25 BIS 35 ARBEITSTAGE

Vertikal öffnende Hubtüren um Platz zu sparen und **Schiebetüren** mit einer **Öffnung** von bis zu 15 Meter. CustomGuard-Türen können mit Handbedienung oder mit pneumatischem oder elektrischem Antrieb hergestellt werden.



### VERFÜGBARE OPTIONEN

- ✓ Abmessungen
- ✓ Art der Öffnung
- ✓ Handbedienung
- ✓ Elektrischer Antrieb
- ✓ Pneumatischer Antrieb

### ÖFFNUNGEN

auf Anfrage, bis  
15 Meter

### IDEAL FÜR







# Satech**Lab**

## Beratung und schlüsselfertige Projekte

Aus Ihren Bedürfnissen und unserer Erfahrung entsteht ein individuell gestaltetes Projekt. Ortsbesichtigung, Auswertung, Entwurf, Prüfung: Wir hören uns Ihre Ideen an und setzen sie in die wirkungsvollste und kostengünstigste maßgeschneiderte Lösung um.



### **Erfahrene,** qualifizierte Fachleute

Satech**Lab** ist das professionelle Team, das Ihnen für Vor-Ort-Untersuchungen zur Verfügung steht. Es wertet die erforderlichen Daten aus und entwickelt daraus Ihr schlüsselfertiges Projekt. Automatisierte Zugänge, komplexe Strukturen, maßgeschneiderte Konstruktionen – wir verhelfen Ihnen zur optimalen Lösung zur Sicherung Ihrer Industrieanlage. Neben der Beratung bietet Satech**Lab** auch eine Reihe wertsteigernder Dienstleistungen an.



**VOLLSTÄNDIGE BEARBEITUNG**  
IHRES MAßGESCHNEIDERTEN  
PROJEKTS



**OPTIMIERTE**  
BAUTEILE



## Wertsteigernde Dienstleistungen

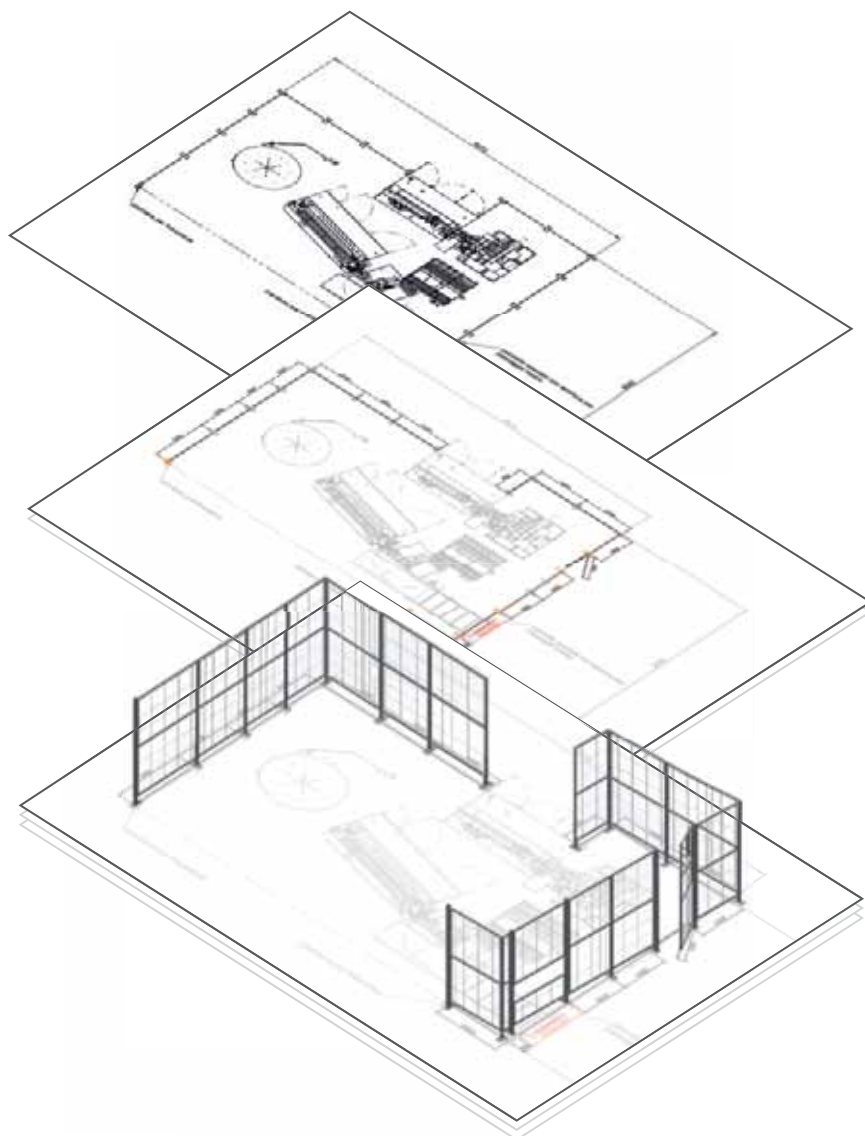
### Schulung Ihrer Monteure

Das **Training Center** von SatechLab steht Ihnen zur Schulung Ihrer Montageteams in der Handhabung von Satech-Standard- und Sonderlösungen zur Verfügung.



### Test Center Montage- und Stoßtest

Im **Test Center** werden Montagetestes der vorgeschlagenen Lösungen durchgeführt, bevor die zugehörige Montageanleitung erstellt wird. Auf Wunsch können auch **Stoßtests** gemäß EN ISO 14120 durchgeführt werden.



## Kooperationen

### Netzwerk externer Kooperationspartner

Mit den Jahren hat SatechLab ein Netz von Labors und externen Fachleuten aufgebaut, mit denen es dauerhaft zusammenarbeitet, um allen Anforderungen gerecht zu werden.



STOBTEST  
EN ISO 14120



## Vormontage-Service

Vormontage von Türen, Schlössern, Paneelen, elektrische Vorverkabelung und Prüfung

Wenn Sie den Vormontageservice bestellen, montieren wir die Türen, Paneele, Schlösser, Griffe, Sicherheitsschalter und die zugehörige Elektronik Ihres Schutzzauns in unseren Räumlichkeiten.

Die Bauteile werden Ihnen **einbaufertig** geliefert, sodass Sie Ihren Monteuren **viel Zeitaufwand ersparen** können.



## Vor-Ort-Montageservice

Alle Unterstützung, die Sie für die Inbetriebnahme Ihrer trennenden Schutzeinrichtung benötigen

Unsere Montageteams können **Ihre Schutzeinrichtungen** überall in der Welt aufbauen. Die Monteure sind **ausgebildete Fachleute**. Sie wurden im technischen Zentrum in Bulciago geschult, wo ein Bereich in Originalgröße mit allen realen Montagebedingungen zur Verfügung steht.



ZEITSPARENDE  
MONTAGE



VERMEIDUNG  
MÖGLICHER  
MONTAGEFEHLER



## Kundendienst

Immer an Ihrer Seite

Rechnungen, Lieferscheine, Konformitätserklärungen, Ursprungserklärungen, Produktkataloge und Prospekte: Wir stellen Ihnen alle benötigten Unterlagen für die Abwicklung Ihrer Bestellung zur Verfügung.

Unsere Mitarbeiter informieren Sie über den Stand der laufenden Aufträge, einschließlich der voraussichtlichen Versand- und Liefertermine.

## Unser Produktführer

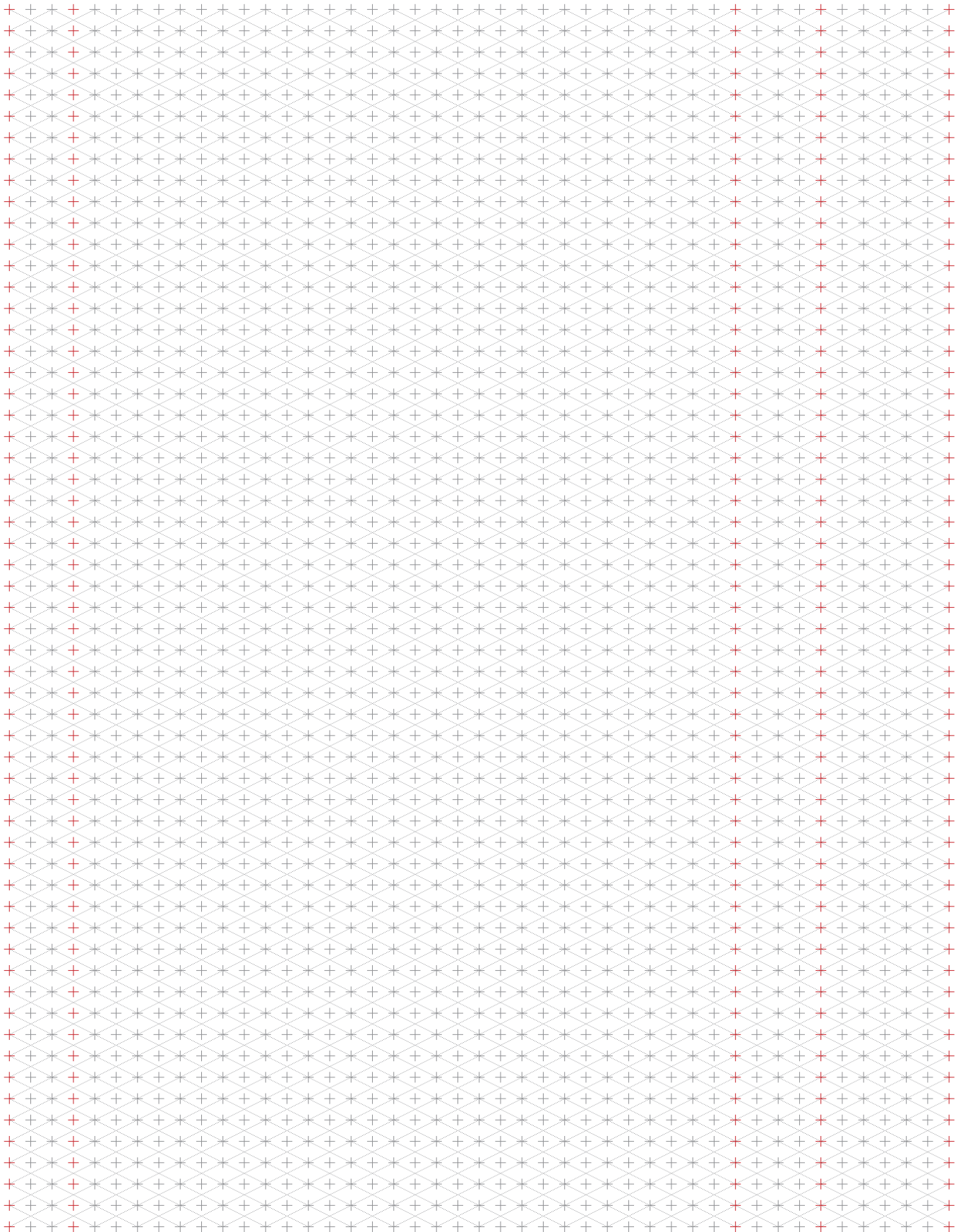
Unser Kundendienst berät Sie bei der Auswahl der Satech-Produkte und klärt mögliche Fragen. Die technische Abteilung erstellt ein **kostenloses und völlig unverbindliches Angebot**.

## Fragen zu Bestellungen?

Der Kundendienst steht zu Ihrer **umfassenden Unterstützung** bereit und sucht Antworten auf alle Ihre Fragen.

**+41 61 811 80 08**





**D.T.E. CONCEPT GmbH**

Gartenstrasse 115a · CH-4132 Muttenz / BL

Telefon +41 61 811 80 08

Fax +41 61 811 80 09

[www.dte-concept.ch](http://www.dte-concept.ch)

[office@dte-concept.ch](mailto:office@dte-concept.ch)

