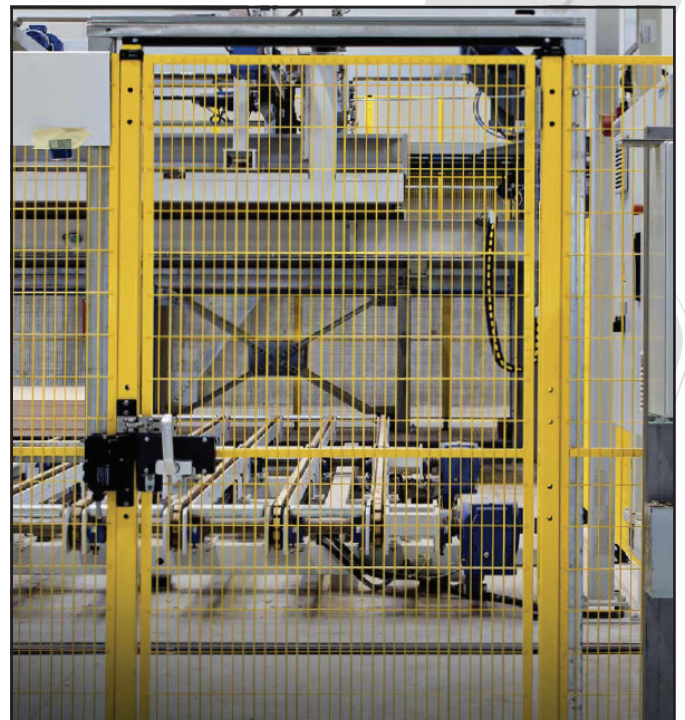
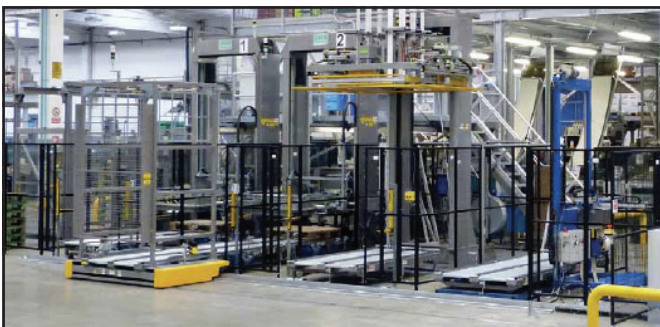


Protections Grillagées Modulaires

Protection des installations, systèmes de protection des machines et cloisons industrielles grillagées



La **sécurité** des espaces de travail ? Une question importante

Les directives européennes et internationales imposent que les machines soient entourées de dispositifs qui respectent les caractéristiques de construction et les distances de sécurité. **Sans ces protecteurs, les machines ne peuvent donc pas être utilisées.**

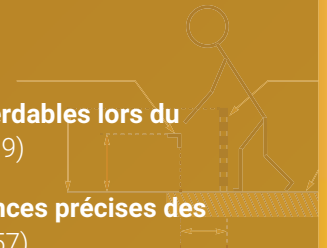
Les protections grillagées doivent, par exemple :

Être conçues et réalisées de manière à éviter l'escalade (EN ISO 14120-5.18)

Permettre une **BONNE** visibilité du processus (EN ISO 14120-5.2.4)

Être munies de fixations imperdables lors du démontage (EN ISO 14120-5.19)

Être positionnées à des distances précises des zones de danger (EN ISO 13857)



EN ISO 14120

Prescriptions générales pour la conception et la construction de protecteurs fixes et mobiles - (Extrait)

5.2.5.3 - Ergonomie

Les protecteurs mobiles ou leurs parties amovibles doivent être conçus pour en faciliter l'utilisation.

La prise en compte des principes ergonomiques (...) contribue à améliorer la sécurité en réduisant la tension nerveuse et les efforts physiques de l'opérateur.

5.3.9 - Dépose

Les parties démontables des protecteurs fixes ne doivent pouvoir être démontées qu'à l'aide d'un outil. Les protecteurs fixes doivent être conçus pour empêcher un démontage facile.

5.4.2 - Solidité

Les protecteurs doivent, dans la mesure du possible, être conçus et les matériaux choisis de manière à résister et contenir les chocs et éjections raisonnablement prévisibles.

5.23 - Aspect

Les protecteurs doivent être conçus de manière à ne pas susciter d'effets physiologiques et psychologiques négatifs.

5.16 - Réduction du bruit

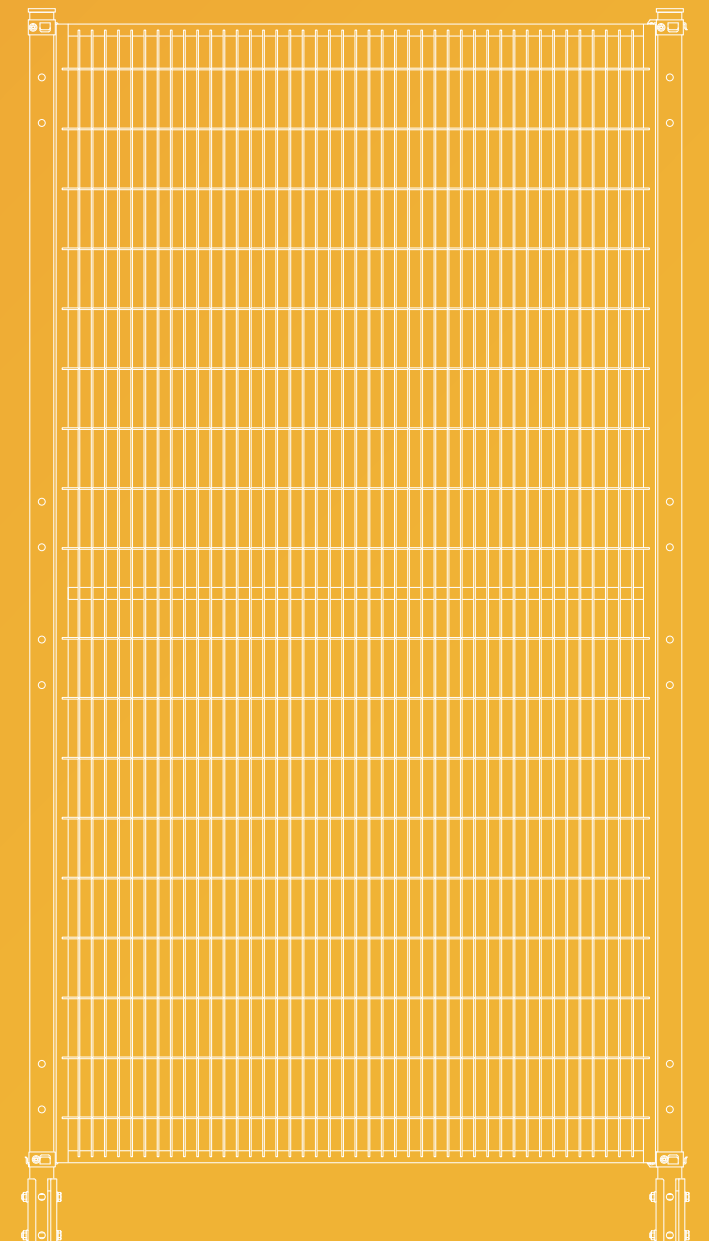
Lorsque cela est nécessaire, les matériaux doivent être choisis de manière à atténuer le bruit et les vibrations (...) afin de réduire les effets de résonance susceptibles de transmettre ou d'amplifier le bruit.

5.4.3 - Rigidité

Les montants verticaux, châssis, supports et panneaux de protecteurs doivent être sélectionnés et disposés de manière à constituer une structure stable, rigide et résistante aux déformations.

5.9 - Visibilité des machines

Lorsque le fonctionnement de la machine doit être visible à travers le protecteur, des matériaux présentant des propriétés adéquates doivent être sélectionnés. Si un matériau grillagé est utilisé, il convient qu'il présente une surface ouverte adéquate et une couleur convenable pour permettre la vision. La perception visuelle sera améliorée si le matériau perforé est plus sombre que la zone observée.





La protection grillagée modulable **adaptée à vos besoins**

Recherche, développement, conception, production, logistique, assistance : depuis 2000, Satech est le **point de référence pour la sécurité** des environnements de travail industriels.

Systemes de protections grillagées **conformes à la norme EN ISO 14120**

Satech est le premier fabricant italien de protections grillagées. Aujourd'hui, il s'agit d'une **réalité internationale moderne** qui, depuis plus de 20 ans d'activité, a contribué à la **mise en sécurité** de centaines de milliers d'installations automatisées et de millions de personnes dans le monde.



40 pays
desservis
sur les 5 continents

+15 mille
clients
dans le monde

+20 mille
projets développés
chaque année



www.dte-concept.ch



SATECH

Modular Machine Guards

Systèmes de protections grillagées conformes à la norme EN ISO 14120

Index

| | |
|--|---------|
| L'entreprise | |
| Satech - Le partenaire idéal pour la sécurité industrielle | 6 |
| Notre engagement en faveur du développement durable | 8 |
| La création de votre solution sur mesure | 10 |
| Normes | |
| Distances de sécurité - EN ISO 13857 | 12 |
| Systèmes avec cadre | |
| Panneaux avec cadre | 14 |
| Panneaux dans d'autres matériaux | 16 |
| Solutions standard : Polyvalence - BASIC | 18 |
| Solutions standard : Robustesse - STRONG | 20 |
| Solutions standard : Rapidité - FastGuard | 22 |
| Systèmes sans cadre | |
| Panneaux sans cadre | 24 |
| Solutions standard : Adaptabilité - AdaptaGuard | 26 |
| Portes | |
| Portes standard en stock | 28 - 32 |
| Portes standard no-stock | 33 |
| Garde-corps | |
| Garde-corps - BodyGuard | 34 |
| Solutions en acier inoxydable AISI 304 | |
| Panneaux sans cadre en acier inoxydable | 36 |
| Solutions standard : Sécurité et hygiène - BlueGuard | 38 |
| Portes et accessoires en acier inoxydable - BlueGuard | 40 |
| Systèmes de fermeture | |
| Niveaux de performance - PLr | 43 |
| Solutions de fermeture | 44 - 45 |
| Accessoires | |
| Platines pour interrupteurs de sécurité et dispositifs d'interverrouillage | 47 |
| Accessoires pour protections grillagées | 48-51 |
| CustomGuard - Solutions personnalisées | |
| CustomGuard - Coloris et finitions | 52 |
| CustomGuard - Panneaux et poteaux | 53 |
| CustomGuard - Platines et accès | 55 |
| SatechLab - Conseils et projets clés en main | 56 |
| Services après-vente | |
| Prémontage et montage | 58 |
| Service clients | 59 |

DÉLAIS DE MISE À DISPOSITION :

Les délais minimaux de mise à disposition indiqués peuvent varier selon la période de l'année, les charges de travail et/ou les conditions du marché. En outre, ils ne peuvent être confirmés avec précision qu'à l'étape de confirmation de la commande.

IMAGES ET DONNÉES TECHNIQUES :

Les images et les spécifications techniques qui figurent dans ce catalogue sont fournies uniquement à titre d'illustration et sont à jour au moment de la publication. La politique de Satech visant une amélioration continue, les produits distribués peuvent avoir subi des modifications ou des mises à jour.

©Satech 09/2022 : le contenu de ce catalogue est protégé par le droit d'auteur et ne peut donc pas être reproduit à des fins commerciales sans l'autorisation expresse de Satech.

Pour découvrir les dernières nouvelles, nous vous invitons à contacter votre référent Satech et à visiter notre site www.satechsafety.com

Satech, votre partenaire idéal pour la sécurité industrielle

Nous sommes la première entreprise italienne spécialisée dans la fabrication de systèmes de protections grillagées pour les machines conformes aux réglementations. Depuis 2000, nous concevons des solutions pour la sécurité industrielle, en réalisant des produits de haute qualité, faciles à assembler et au design modulable.



Solutions sur mesure

Votre besoin, notre solution

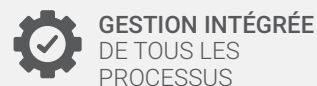
Chaque zone de production présente des caractéristiques différentes. Nos protections fixes et mobiles, modulables et prêtes en stock, apportent une solution à la plupart des besoins de tous les secteurs industriels. Vous pouvez compter sur notre Quotation Department pour vous conseiller sur l'optimisation de nos modules afin d'obtenir la configuration qui vous convient.



Technologie

Automatisation

Nos robots et nos machines 4.0 sont gérés par des logiciels avancés qui permettent l'intégration et le contrôle de chaque processus : de la découpe laser au soudage des panneaux, en passant par la peinture, l'emballage et l'expédition.



4 sites directs
entre l'Europe et le Japon

5 systèmes standard
prêts en stock

20 mille mètres carrés
de surface de production



Système ISO 9001

Pour Satech, la qualité fait partie intégrante d'une offre de valeur. Un système de processus de qualité certifié ISO 9001 assure une efficacité maximale.



ISO 9001
BUREAU VERITAS
Certification



Artisanat

Des détails qui font la différence

Les personnalisations de nos produits sont réalisées par l'équipe CustomGuard qui réalise chaque détail de manière artisanale. SatechLab, le centre d'expertise du sur-mesure Satech, développe chaque type de projet clé en main.



SERVICE DE
PRÉMONTAGE



CENTRE DE TEST
INTERNE

Impact environnemental

Notre engagement en faveur du développement durable

Nous nous engageons à réduire notre impact sur la planète grâce à un système de management environnemental responsable et certifié ISO 14001. Nos processus de production sont analysés en continu afin d'améliorer le développement durable.



Production autonome d'énergie verte

La production autonome d'énergie renouvelable est un sujet auquel nous accordons d'importance. Plus de la moitié des besoins en énergie de notre Smart Factory est générée par un **système de panneaux photovoltaïques**, installé sur **6 000 m²** de toiture du site de production de Bulciago.

Utilisation de matières premières recyclées

La consommation de ressources naturelles est l'un des facteurs ayant le plus de répercussions sur le développement durable. Plus de 70 % de l'**acier** que nous utilisons provient de **matières premières recyclées**.



50 % DE L'ÉNERGIE
ÉLECTRIQUE PRODUITE
EN AUTONOMIE



70 % D'ACIER
RECYCLÉ

Actions concrètes

pour protéger l'environnement

Climatisation centralisée

En plus de produire de l'énergie électrique de manière autonome, nous limitons au maximum son utilisation. Une station de pompage électrique assure la climatisation de notre immeuble de bureaux, évitant ainsi le recours à des combustibles fossiles.

Système d'éclairage à minuterie

Le système d'éclairage installé dans nos locaux est à faible consommation d'énergie. Une minuterie limite l'utilisation des lumières artificielles uniquement aux heures nécessaires.

Récupération des eaux usées

L'eau est la ressource la plus importante de notre planète. Notre Smart Factory utilise une installation moderne de récupération des eaux usées qui purifie les eaux de traitement en les renvoyant dans le système. Cela réduit notre quantité de déchets produits, ainsi que notre consommation d'eau.



Certifications

Management environnemental ISO 14001

Le développement et le maintien d'un système de **management environnemental certifié ISO 14001** constituent notre engagement à tout mettre en œuvre pour empêcher la pollution de l'eau, de l'air et du sol, en réduisant au maximum notre production de déchets et en limitant notre consommation de ressources naturelles.



ISO 14001
BUREAU VERITAS
Certification



3 manières

pour obtenir une offre gratuite et sans engagement

1

Envoyez une ébauche de votre configuration

Notre Quotations Department se chargera de réaliser pour vous le dessin technique et d'optimiser les modules nécessaires.

2

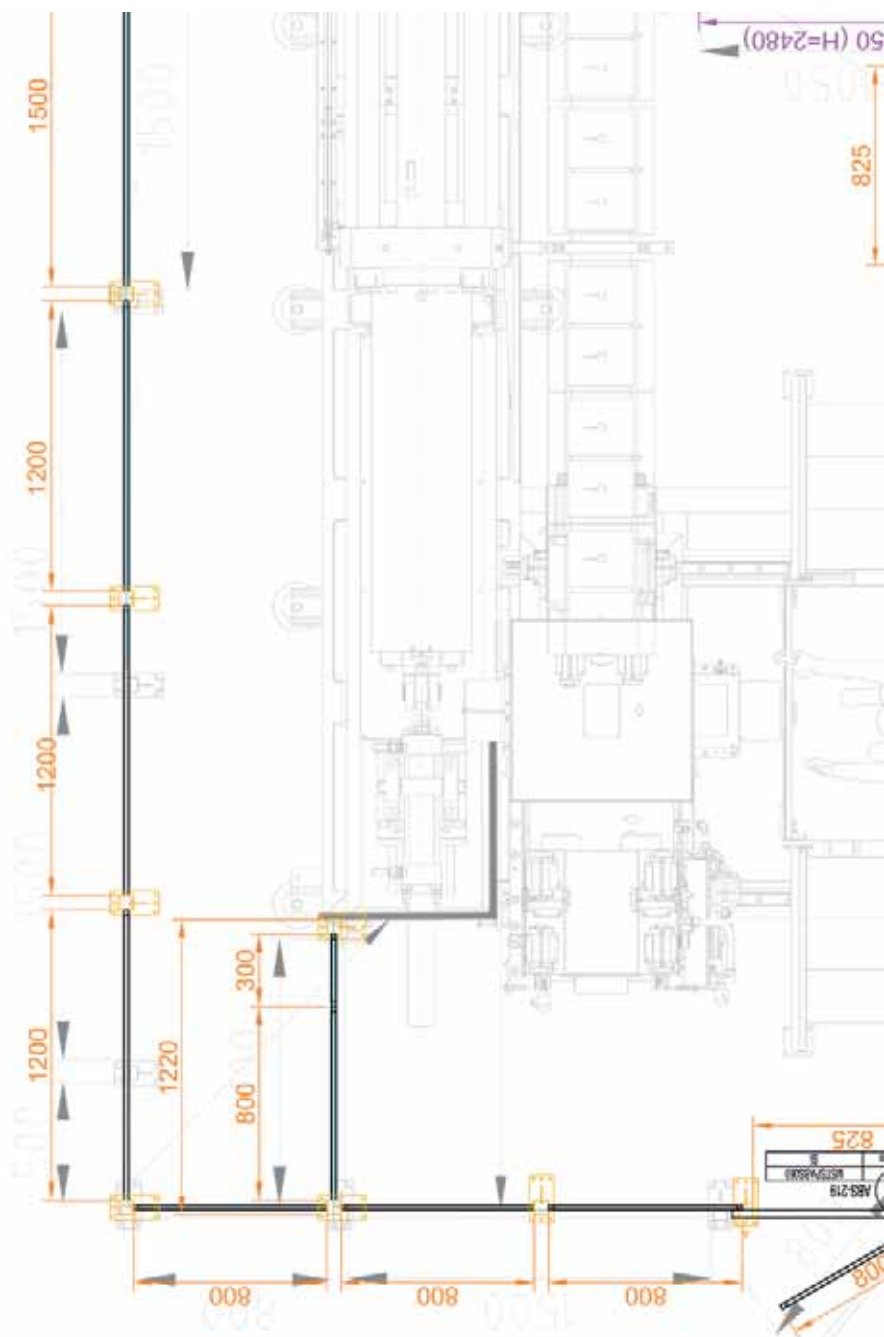
Demandez les modèles 3D de nos produits

Intégrez les modèles de nos protections directement dans votre dessin technique et envoyez-nous ce dernier pour obtenir un devis.

3

Utilisez notre logiciel gratuit

Dessinez votre protection à l'aide de notre logiciel Disegna, exportez directement la liste des composants et envoyez-la-nous pour obtenir un devis.



Disegna

Dessinez votre protection en trois étapes

Disegna est le logiciel de conception **mis à disposition de nos clients et distributeurs** pour faciliter les demandes de devis.

Une interface simple et intuitive basée sur le logiciel utilisé par notre Quotation Department qui contient la base de données des produits SATECH. **Passez à la conception à partir d'une feuille blanche ou en important un modèle existant** au format standard (dwg, pdf, etc.) : en **3 étapes simples**, vous obtiendrez la liste des modules de votre protection à nous envoyer pour obtenir un devis.

Demandez-le dès maintenant à l'adresse :
disegna@satech.it

Distances de sécurité des protections grillagées

Accès par-dessus des structures de protection EN ISO 13857, 4.2.2

A Hauteur de la zone dangereuse

B Hauteur de la protection

C Distance de sécurité

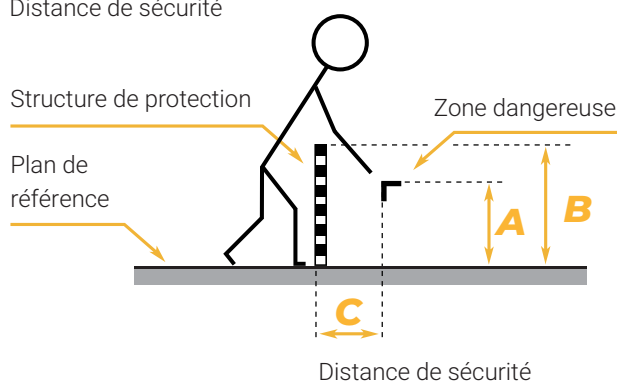


Tableau 2

dimensions en mm

| A | B | | | | | | | | | |
|-------|--|-------|-------|-------|-------|-------|-------|-------|-------|-------|
| | 1 000 | 1 200 | 1 400 | 1 600 | 1 800 | 2 000 | 2 200 | 2 400 | 2 500 | 2 700 |
| | Distance horizontale de la zone dangereuse C | | | | | | | | | |
| 2 700 | - | - | - | - | - | - | - | - | - | - |
| 2 600 | 900 | 800 | 700 | 600 | 600 | 500 | 400 | 300 | 100 | - |
| 2 400 | 1 100 | 1 000 | 900 | 800 | 700 | 600 | 400 | 300 | 100 | - |
| 2 200 | 1 300 | 1 200 | 1 000 | 900 | 800 | 600 | 400 | 300 | - | - |
| 2 000 | 1 400 | 1 300 | 1 100 | 900 | 800 | 600 | 400 | - | - | - |
| 1 800 | 1 500 | 1 400 | 1 100 | 900 | 800 | 600 | - | - | - | - |
| 1 600 | 1 500 | 1 400 | 1 100 | 900 | 800 | 500 | - | - | - | - |
| 1 400 | 1 500 | 1 400 | 1 100 | 900 | 800 | - | - | - | - | - |
| 1 200 | 1 500 | 1 400 | 1 100 | 900 | 700 | - | - | - | - | - |
| 1 000 | 1 500 | 1 400 | 1 000 | 800 | - | - | - | - | - | - |
| 800 | 1 500 | 1 300 | 900 | 600 | - | - | - | - | - | - |
| 600 | 1 400 | 1 300 | 800 | - | - | - | - | - | - | - |
| 400 | 1 400 | 1 200 | 400 | - | - | - | - | - | - | - |
| 200 | 1 200 | 900 | - | - | - | - | - | - | - | - |
| 0 | 1 100 | 500 | - | - | - | - | - | - | - | - |

Accès à travers des ouvertures régulières EN ISO 13857, 4.2.4.1



La dimension de l'ouverture **e** correspond au côté d'une ouverture carrée, au diamètre d'une ouverture circulaire et à la plus petite dimension d'une ouverture en fente.

Pour les ouvertures supérieures à 120 mm, les distances de sécurité doivent être appliquées, conformément au point 4.2.2.

● Si la longueur de l'ouverture en fente est ≤ 65 mm, le pouce fait office de butée et la distance de sécurité à laquelle placer les protections peut être **réduite à 200 mm**, offrant ainsi un important **gain de place**.

Tableau 4

dimensions en mm

| Partie du corps | Illustration | Ouverture | Distance de sécurité S_r | | |
|---|--------------|-------------------|----------------------------|------------|------------|
| | | | En fente | Carrée | Arrondie |
| Bout du doigt | | $e \leq 4$ | ≥ 2 | ≥ 2 | ≥ 2 |
| | | $4 < e \leq 6$ | ≥ 10 | ≥ 5 | ≥ 5 |
| Doigt entier | | $6 < e \leq 8$ | ≥ 20 | ≥ 15 | ≥ 5 |
| | | $8 < e \leq 10$ | ≥ 80 | ≥ 25 | ≥ 20 |
| Main | | $10 < e \leq 12$ | ≥ 100 | ≥ 80 | ≥ 80 |
| | | $12 < e \leq 20$ | ≥ 120 | ≥ 120 | ≥ 120 |
| Bras jusqu'à l'articulation de l'épaule | | $20 < e \leq 30$ | ≥ 850 ● | ≥ 120 | ≥ 120 |
| | | $30 < e \leq 40$ | ≥ 850 | ≥ 200 | ≥ 120 |
| | | $40 < e \leq 120$ | ≥ 850 | ≥ 850 | ≥ 850 |

■ Dimensions des ouvertures des grilles Satech

Accès des membres inférieurs

EN ISO 13857, 4.3

Lorsque l'accès des membres supérieurs à travers l'ouverture n'est pas prévisible, les valeurs indiquées dans ce tableau peuvent être utilisées pour déterminer les distances de sécurité pour les membres inférieurs.

La dimension **e** fait référence aux mêmes types d'ouvertures indiqués au point 4.2.4.1.

● Si la largeur la plus étroite de l'ouverture en fente est **≤ 75 mm**, la distance de sécurité peut être **réduite à ≥ 50 mm**.

●● L'ouverture en fente avec **e > 180 mm** et les ouvertures carrées ou arrondies avec **e > 240 mm** permettent l'**accès de la totalité du corps**.

Tableau 7

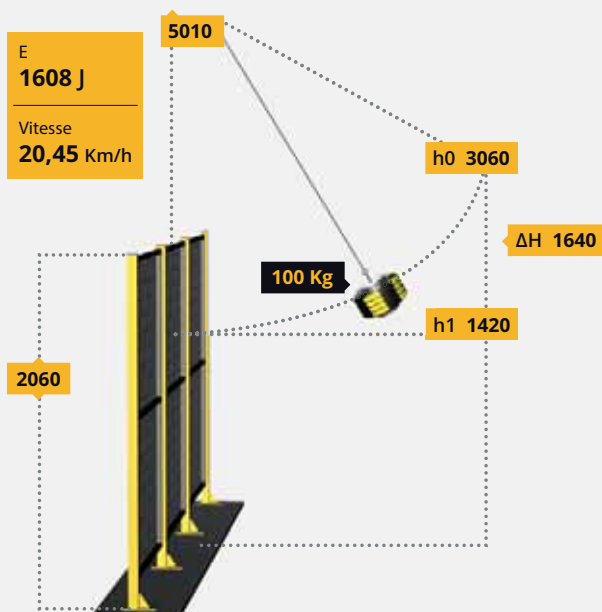
dimensions en mm

| Partie du membre inférieur | Illustration | Ouverture | Distance de sécurité Sr | |
|---|--------------|---------------|-------------------------|--------------------|
| | | | En fente | Carrée ou arrondie |
| Pointe de l'orteil | | e ≤ 5 | 0 | 0 |
| | | 5 < e ≤ 15 | ≥ 10 | 0 |
| Orteil | | 15 < e ≤ 35 | ≥ 80 ● | ≥ 25 |
| | | 35 < e ≤ 60 | ≥ 180 | ≥ 80 |
| Pied | | 60 < e ≤ 80 | ≥ 650 | ≥ 180 |
| | | 80 < e ≤ 95 | ≥ 1 100 | ≥ 650 |
| Jambe (de la pointe de l'orteil au genou) | | 95 < e ≤ 180 | ≥ 1 100 | ≥ 1 100 |
| | | 180 < e ≤ 240 | non admise ●● | ≥ 1 100 |

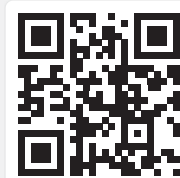
Tests d'impact

selon la norme EN ISO 14120

Dans notre **Area Test dédiée** dédié, les solutions Satech sont soumises à de rigoureux tests de **résistance dynamique à l'impact de l'intérieur vers l'extérieur**, selon la procédure dite « du corps rigide », décrite dans la norme EN ISO 14120.



Hauteur de libération de la masse depuis le sol (centre de gravité de la masse) :
h0 = 3 060 m
 Hauteur d'impact de la masse depuis le sol (centre de gravité de la masse) :
h1 = 1 420 m
ΔH = h0 - h1 = 3,06 - 1,42 = 1,64 m



Panneaux avec cadre

Sûrs, pratiques, résistants

Les panneaux modulables grillagés avec cadre Satech sont conçus selon la norme EN ISO 14120 et sont parfaitement compatibles avec les conditions requises lors des analyses de risques. Disponibles avec cadre de 20 mm ou de 30 mm, ils peuvent être assemblés avec 3 différents systèmes de montage.



Facile à manier

Solide et léger

Avec sa structure solide mais au **poids réduit**, le panneau avec cadre Satech peut être facilement déplacé par une seule personne.

Prêt à l'emploi

Polyvalence « plug and play »

Le cadre est **déjà percé** pour permettre l'assemblage avec des vis et l'installation de platines, serrures et accessoires.

Sept tailles, une infinité de possibilités

La conception modulable des **7 largeurs standard** des panneaux Satech permet d'obtenir toutes les tailles intermédiaires par tranche de **100 mm**.

7 largeurs standard :

| | | | |
|-------|-------|-------|-----|
| 200 | 300 | 700 | 800 |
| 1 000 | 1 200 | 1 500 | |

| | | | | | | | |
|-----|---|-----|--|-----|--|-------|---|
| 200 | | | | | | | |
| 300 | | | | | | | |
| 400 | = | 200 | | 200 | | | |
| 500 | = | 200 | | 300 | | | |
| 600 | = | 300 | | 300 | | | |
| 700 | | | | | | | |
| 800 | | | | | | | |
| | | | | | | 900 | = |
| | | | | | | 200 | |
| | | | | | | 700 | |
| | | | | | | 1 000 | |
| | | | | | | 1 100 | = |
| | | | | | | 300 | |
| | | | | | | 800 | |
| | | | | | | 1 200 | |
| | | | | | | 1 300 | = |
| | | | | | | 300 | |
| | | | | | | 1 000 | |
| | | | | | | 1 400 | = |
| | | | | | | 700 | |
| | | | | | | 700 | |
| | | | | | | 1 500 | |

Panneau modulable avec cadre :

7 largeurs et 3 hauteurs standard



DÉCLARATION DE
CONFORMITÉ
EN ISO 14120



Visibilité

EN ISO 14120-5.9

La forme verticale de la grille améliore la visibilité des machines.



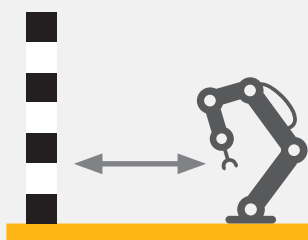
Anti-escalade

EN ISO 14120-5.18

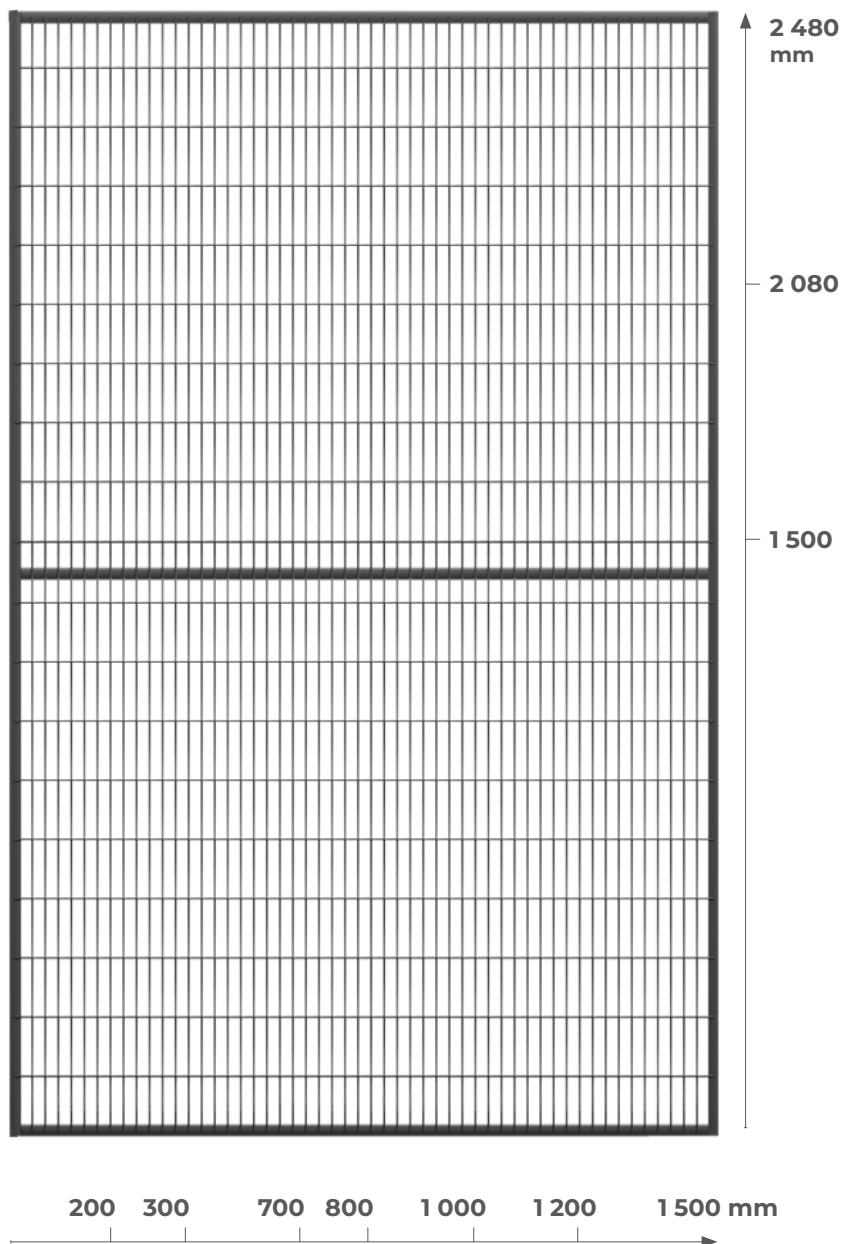
Les fils horizontaux soudés à l'intérieur empêchent l'escalade.

Distances réduites, gain de place

Les ouvertures de la grille de **17 x 97 mm** permettent d'installer les protections à seulement **120 mm** du danger (EN ISO 13857), vous permettant ainsi de **réduire l'encombrement au sol** du périmètre de sécurité.



120 mm



Sûr et résistant

Cadre de 20 ou 30 mm ?

Les tubes à **section carrée** de 20 ou 30 mm et le fil de 3 mm rendent le panneau Satech rigide et résistant. Les **soudures à chaque croisement** des fils réduisent également le risque de résonance.

CADRE
mm
20

CADRE
mm
30



Panneaux dans d'autres matériaux

Tôle pleine, polycarbonate ou mixtes ?

En plus des panneaux grillagés, les systèmes avec cadre peuvent être montés avec des **panneaux en différents matériaux** selon les besoins. Solides, faciles à monter, compatibles avec les systèmes de montage traditionnels et personnalisables selon vos besoins.

FullSteel

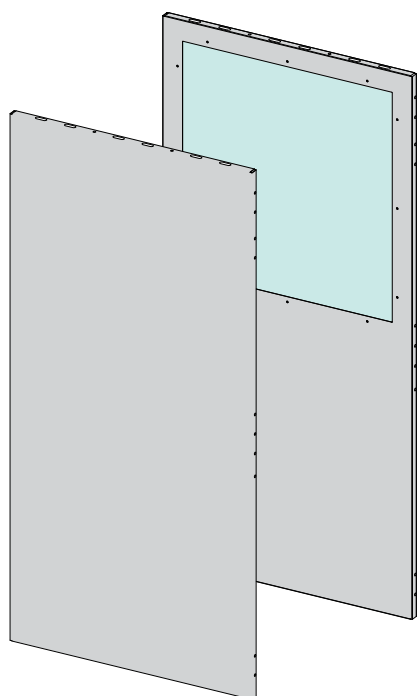
Solidité et confidentialité maximales



STANDARD
NO-STOCK

DÉLAI MINIMAL DE MISE À
DISPOSITION :
11 JOURS OUVRABLES

FullSteel est la nouvelle gamme de panneaux en tôle pliée. Idéale pour empêcher la projection des déchets d'usinage ou pour la séparation des espaces réservés, elle est disponible avec hublot en polycarbonate et hublot spécifique pour les îlots de soudage.



OPTIONS DE MONTAGE

- ✓ Montage « **Impact** »
avec visserie imperdable



Testé jusqu'à

2 200 J

MATÉRIAUX

Tôle d'acier
épaisseur 1,2 mm

Polycarbonate
épaisseur 4 mm

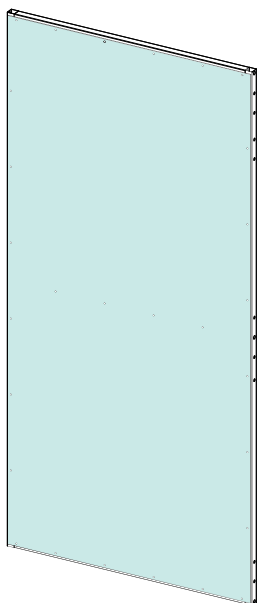
**Polycarbonate
EN ISO 25980**
épaisseur 3 mm

Polycarbonate

Visibilité maximale

CADRE
mm
20

CADRE
mm
30



STANDARD
NO-STOCK

DÉLAI MINIMAL DE MISE À
DISPOSITION :
12 JOURS OUVRABLES

Les panneaux en polycarbonate offrent une **visibilité maximale sur la zone protégée**, ce qui permet un contrôle visuel du processus.



OPTIONS DE MONTAGE

- ✓ Montage « **Easy** » avec Clip à montage rapide
- ✓ Montage « **Impact** » avec visserie imperdable

MATÉRIAU

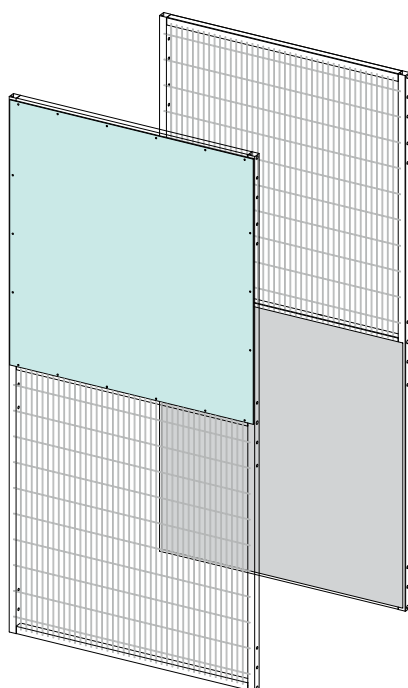
Polycarbonate
épaisseur 4 mm

Panneaux mixtes

Polyvalence maximale

CADRE
mm
20

CADRE
mm
30



STANDARD
NO-STOCK

DÉLAI MINIMAL DE MISE À
DISPOSITION :
15 JOURS OUVRABLES

Les panneaux mixtes **combinent les avantages des matériaux respectifs**. Le panneau en grillage et en tôle, par exemple, empêche la projection des copeaux d'usinage dans la partie inférieure, tout en assurant la visibilité du processus dans la partie supérieure.



OPTIONS DE MONTAGE

- ✓ Montage « **Easy** » avec Clip à montage rapide
- ✓ Montage « **Impact** » avec visserie imperdable

MATÉRIAUX

Grille en fil d'acier
épaisseur 3 mm

Tôle d'acier
épaisseur 1,2 mm

Polycarbonate
épaisseur 4 mm



Série **BASIC**

Grande polyvalence

CADRE
mm
20

POTEAU
mm
40

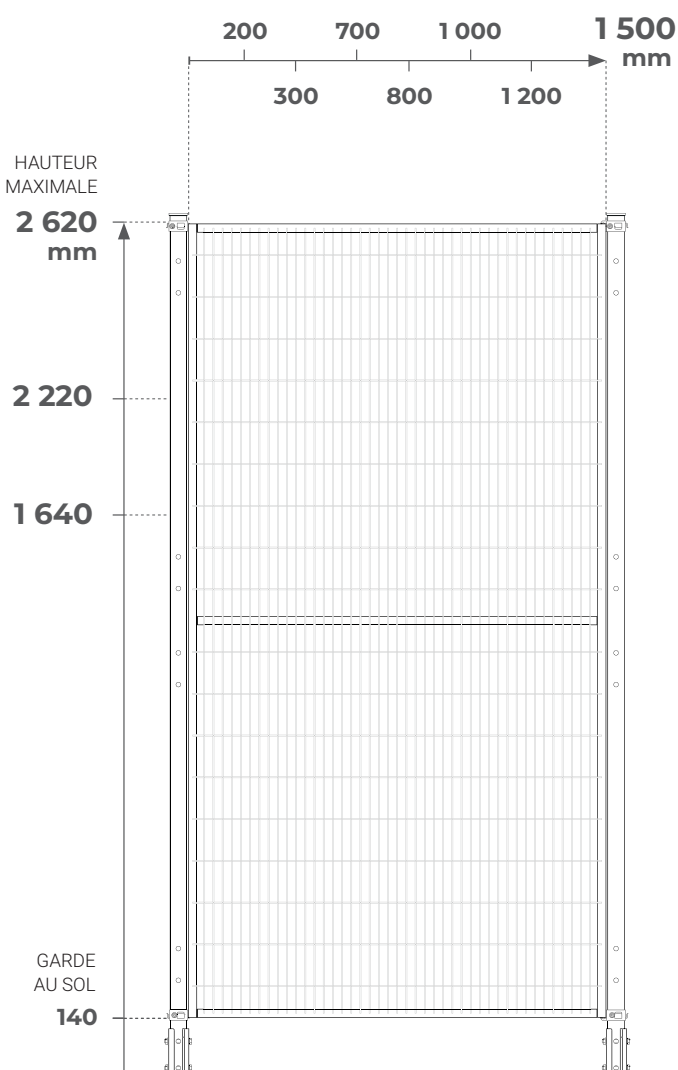
Le passe-partout des protections grillagées avec cadre

Polyvalente

BASIC est une solution de protections grillagées avec cadre **complète** et **polyvalente**. Idéale pour délimiter chaque configuration de machines. **BASIC** est **personnalisable** avec une large gamme d'accessoires et de portes.

Pratique

Le design modulable, l'ergonomie, la **facilité de montage** et la compatibilité totale avec les portes et accessoires font de **BASIC** idéale pour la plupart des secteurs industriels.



Panneaux

| | | | |
|---------------|--------------|-------|-------|
| MAILLE (mm) | 20 x 100 x 3 | | |
| FENTE (mm) | 17 x 97 | | |
| HAUTEURS (mm) | 1 500 | 2 080 | 2 480 |

20
mm

Poteaux

| | | | |
|---------------|---|-------|-------|
| BASE | à assembler avec 3 points d'ancrage ou soudée (en option) | | |
| HAUTEURS (mm) | 1 660 | 2 240 | 2 640 |

40
mm

Coloris

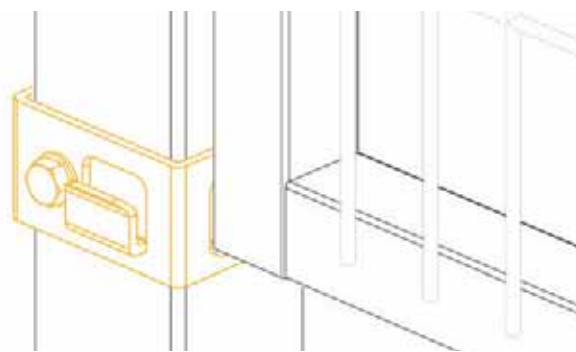
| | | | | |
|-------------|---|----------|----------|--|
| COLORIS RAL | RAL 9005 | RAL 1021 | RAL 7035 | |
| REVÊTEMENT | Poudre (pour utilisation en intérieur uniquement) | | | |

2

en un

Résistance maximale aux impacts ou rapidité de montage ?

Pour la **résistance maximale** aux impacts, la **visserie traditionnelle imperdable** est la solution qu'il vous faut.
 Pour **réduire le temps** de montage, vous pouvez compter sur la simplicité de l'**attache brevetée**.



Testé jusqu'à
1 608 J

-25 %
 Temps de montage

Montage « Impact »

BASIC, monté avec **visserie traversante imperdable** (Directive Machines **2006/42/CE**), est testé pour une résistance aux impacts jusqu'à **1 608 J** (Tests d'impact, **EN ISO 14120**).

Montage « Easy »

Le **Clip breveté avec visserie imperdable** (Directive Machines **2006/42/CE**) permet un **montage facile et intuitif**. Le système est conforme à la norme **EN ISO 14120**.



Base réglable en hauteur ou intégrée au poteau ?

La **base à assembler** (standard) est réglable en hauteur afin de compenser les éventuelles **irrégularités du sol**.
 Pour réduire encore davantage le temps de montage, un poteau avec **base soudée** est disponible (sur demande).

Pourquoi choisir la protection grillagée Série BASIC ?



La protection grillagée **BASIC** est conçue et réalisée selon la norme **EN ISO 14120** et répond aux exigences de sécurité requises lors des **analyses de risques**.

Gamme de prix €€

Rapidité de montage ⌚⌚

Distance minimale du danger (mm) **120**
 (EN ISO 13857)

Remplissages différents de ceux de la grille (FullSteel, polycarbonate, mixtes) ✓

✓ **Modulable et universelle**

✓ **2 options de montage**
2 choix de fixation au sol

✓ **Compatible avec tous les accessoires et portes**

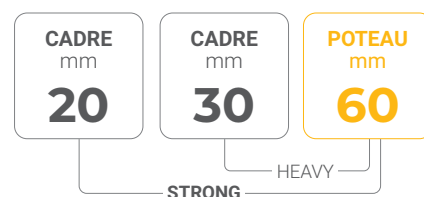
✓ **Plusieurs choix de remplissages**



Série **STRONG** et HEAVY

Robustesse et esthétique

La protection grillagée solide et résistante

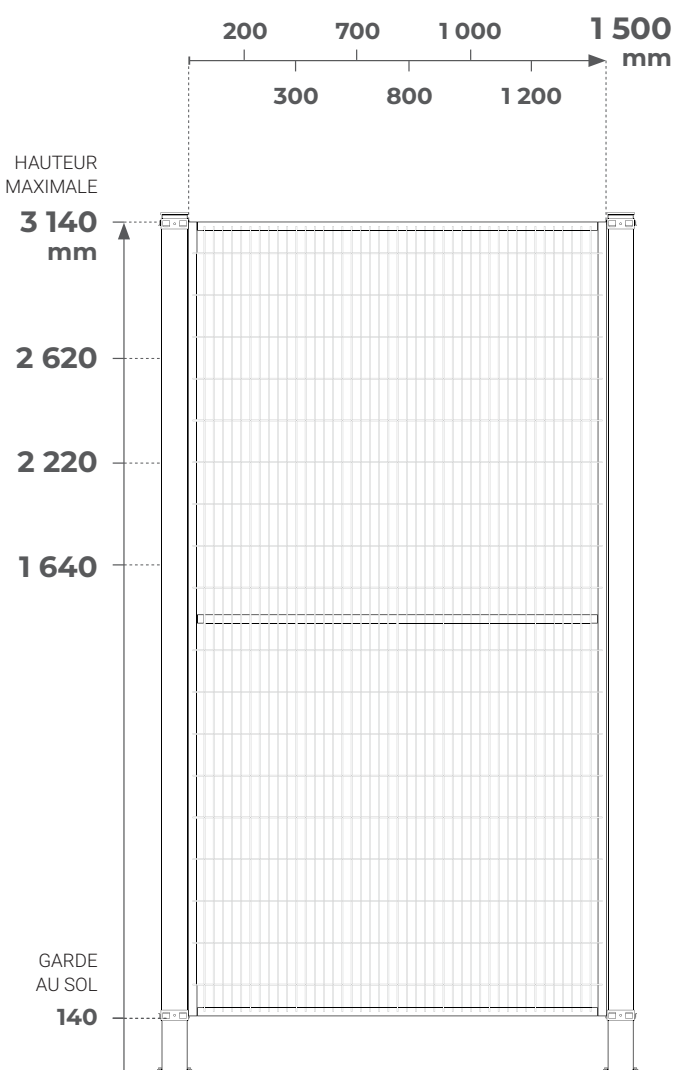


Robuste

STRONG est une solution de protections grillagées **robuste**. Avec ses poteaux renforcés, ses deux possibilités de montage et ses deux sections de cadre, il s'agit de la protection qui assure stabilité également aux **hauteurs les plus élevées**.

Pratique

STRONG est facile à monter, compatible avec tous les accessoires et portes Satech et fabriquée pour **durer dans le temps**. La solidité de **STRONG** est idéale pour supporter des remplissages en **tôle pleine** ou mixtes, utilisés, par exemple, dans les secteurs de la **sidérurgie** et du **papier**.



Panneaux

| | | | |
|---------------|---------------------|--------------|--------------|
| MAILLE (mm) | 20 x 100 x 3 | | |
| FENTE (mm) | 17 x 97 | | |
| HAUTEURS (mm) | 1 500 | 2 080 | 2 480 |



Poteaux

| | | | | |
|---------------|---|--------------|--------------|--------------|
| BASE (mm) | 100 x 200 x 8 soudée, avec (max.) 6 points d'ancrage | | | |
| HAUTEURS (mm) | 1 660 | 2 240 | 2 640 | 3 160 |



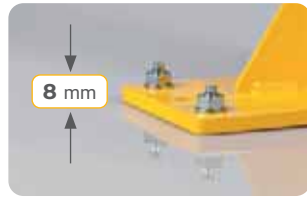
Coloris

| | | | | |
|-------------|--|----------|----------|--|
| COLORIS RAL | RAL 9005 | RAL 1021 | RAL 7035 | |
| REVÊTEMENT | Poudre (pour utilisation en intérieur uniquement) | | | |



Stabilité et résistance maximales, même à grande hauteur

STRONG garantit une **stabilité maximale** au sol grâce à des poteaux de 60 x 60 mm à base soudée, pourvus de 6 trous pour la fixation au sol et d'une nervure de renfort. Elle est idéale pour protéger les zones dangereuses de **grande hauteur**.



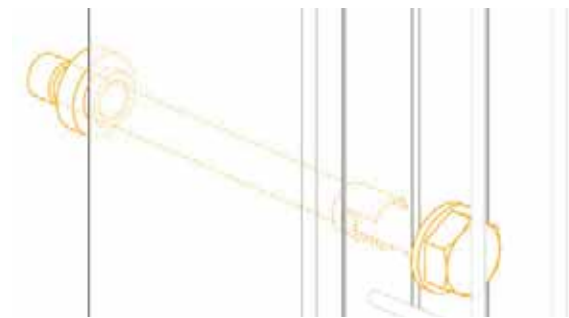
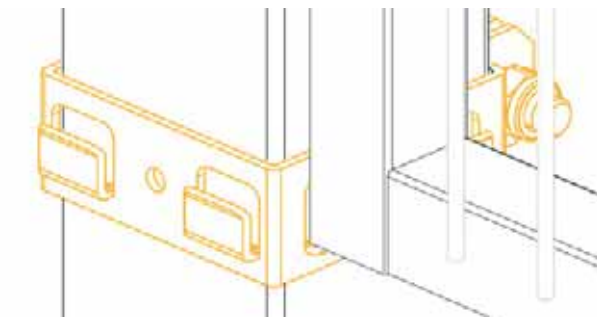
30 mm

DISPONIBLE
ÉGALEMENT EN
VERSION HEAVY
(CADRE 30 mm)



Rapidité de montage ou résistance maximale aux impacts ?

STRONG est une solution « 2 en 1 » qui offre deux possibilités de montage : avec **Clip à montage rapide breveté** ou avec **visserie imperdable**.



-25 %
Temps de montage

Testé jusqu'à
1 608 J

Montage « Easy »

Le **Clip breveté avec visserie imperdable** (Directive Machines 2006/42/CE) permet un **montage facile et intuitif**. Le système est conforme à la norme **EN ISO 14120**.

Montage « Impact »

STRONG, monté avec **visserie traversante imperdable** (Directive Machines 2006/42/CE), est testé pour une résistance aux impacts jusqu'à **1 608 J** (Tests d'impact, **EN ISO 14120**).

Pourquoi choisir la protection grillagée Série STRONG ?



La protection grillagée **STRONG** est conçue et réalisée selon la norme **EN ISO 14120** et répond aux exigences de sécurité requises lors des **analyses de risques**.

- ✓ **Modulable et solide, même à des hauteurs élevées**
- ✓ **2 options de montage Bases renforcées**
- ✓ **Compatible avec tous les accessoires et portes**
- ✓ **Plusieurs choix de remplissages**

Gamme de prix €€€€

Rapidité de montage ⌚⌚

Distance minimale du danger (mm) **120**
(EN ISO 13857)

Remplissages différents de ceux de la grille (FullSteel, polycarbonate, mixtes) ✓



FastGuard 20 et 30

1, 2, 3, monté !

La protection grillagée la plus rapide à monter

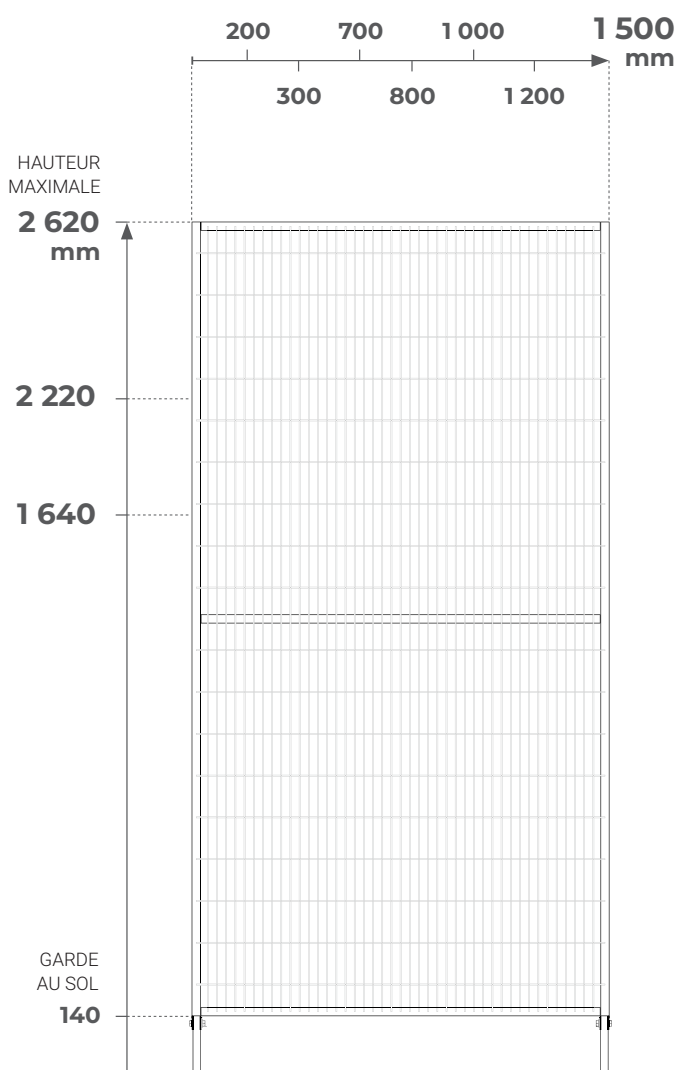


Rapide

Les protections grillagées FastGuard permettent un montage plus rapide par rapport aux autres systèmes. FastGuard est idéale pour la **séparation des espaces** ou lorsque aucune résistance particulière aux impacts n'est requise, par exemple dans les **systèmes de transport automatiques**.

Simple

FastGuard est le système sans poteaux qui allie simplicité, polyvalence et rentabilité. Comme toutes les solutions Satech, elle est **personnalisable** avec notre portes et accessoires.



Panneaux

| | | | |
|---------------|--------------|-------|-------|
| MAILLE (mm) | 20 x 100 x 3 | | |
| FENTE (mm) | 17 x 97 | | |
| HAUTEURS (mm) | 1 500 | 2 080 | 2 480 |



Bases

| | |
|-----------------|--|
| TYPOLOGIE | Linéaire et terminale |
| DIMENSIONS (mm) | 100 x 200 x 8 soudée, avec 4 points d'ancrage |

Coloris

| | |
|-------------|---|
| COLORIS RAL | RAL 9005 RAL 1021 RAL 7035 Coloris CustomGuard |
| REVÊTEMENT | Poudre (pour utilisation en intérieur uniquement) |



Important gain de temps, efficacité maximale

Le système modulaire FastGuard permet d'économiser jusqu'à **70 % du temps** de montage en garantissant, également dans la version FastGuard 20, une résistance aux impacts minimale de **115 J**, la valeur standard requise par les normes internationales.

-70 %
Temps de montage

Montage en 3 étapes faciles

Les panneaux de FastGuard sont soutenus et fixés par les mêmes bases et alignés avec un raccordement supérieur. Le montage est incroyablement simple :



- 1** Poser les pieds multifonctions au sol
- 2** Insérer le panneau par le haut
- 3** Serrer les fixations imperdables



PIED À FOURCHE



RACCORDEMENTS SUPÉRIEURS

Simplicité et stabilité

Les **pieds à fourche** relient les panneaux modulables dans la partie inférieure. Pour assurer la stabilité de la protection, la partie supérieure est reliée par un **joint à déformation élastique** ou par des **vis traversantes imperdables**.

Pratique, même avec 1 seul installateur

Grâce aux éléments de fixation rapides, l'installation sur site d'une protection grillagée FastGuard peut être facilement gérée, même par **un seul opérateur**.

20 mm

DISPONIBLE ÉGALEMENT
EN VERSION AVEC
CADRE 20 mm



FastGuard 30
testé jusqu'à
390 J



Pourquoi choisir la protection grillagée FastGuard ?



La protection FastGuard est conçue et réalisée selon la norme **EN ISO 14120** et répond aux exigences de sécurité requises lors des **analyses de risques**.

Gamme de prix

€ / €€

Rapidité de montage



Distance minimale du danger (mm)

120
(EN ISO 13857)

Remplissages différents de ceux de la grille
(FullSteel, polycarbonate, mixtes)



Modulable, ultra-rapide et économique



Autoportante, sans poteaux



Compatible avec tous les accessoires et portes



Plusieurs choix de remplissages

Panneaux sans cadre

Polyvalents, solides, adaptables

Les panneaux modulables sans cadre, conçus selon la norme EN ISO 14120 et compatibles avec les conditions requises lors des analyses de risques, peuvent être adaptés directement sur chantier. Réalisés en fil de 4 mm et renforcés par des nervures rigidifiantes, ils offrent une résistance dynamique optimale aux impacts.



Adaptable

Prêt à tout

En cas de besoins imprévus, la grille sans cadre permet une **adaptation rapide** du panneau **directement sur chantier**, à l'aide de simples outils et sans qu'il soit nécessaire de le repeindre.

Facile à manier

Solide et léger

Avec sa structure solide mais au **pooids réduit**, le panneau sans cadre Satech peut être facilement déplacé par une seule personne.

Huit largeurs, idéales pour votre configuration

Les **8 largeurs modulables standard** sont pensées pour délimiter tout type de configuration. L'absence de cadre permet de découper facilement le panneau pour obtenir des tailles intermédiaires par tranche de **32 mm**.

8 largeurs standard :

196

292

676

772

996

1 188

1 476

1 988



Panneau modulable sans cadre :

8 largeurs et 3 hauteurs standard



DÉCLARATION DE
CONFORMITÉ
EN ISO 14120



Visibilité

EN ISO 14120-5.9

La forme verticale de la grille améliore la visibilité des processus de fabrication



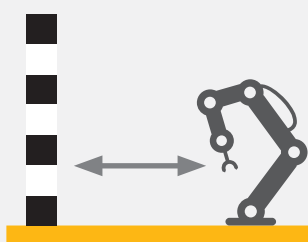
Réduction du bruit

EN ISO 14120-5.1.5

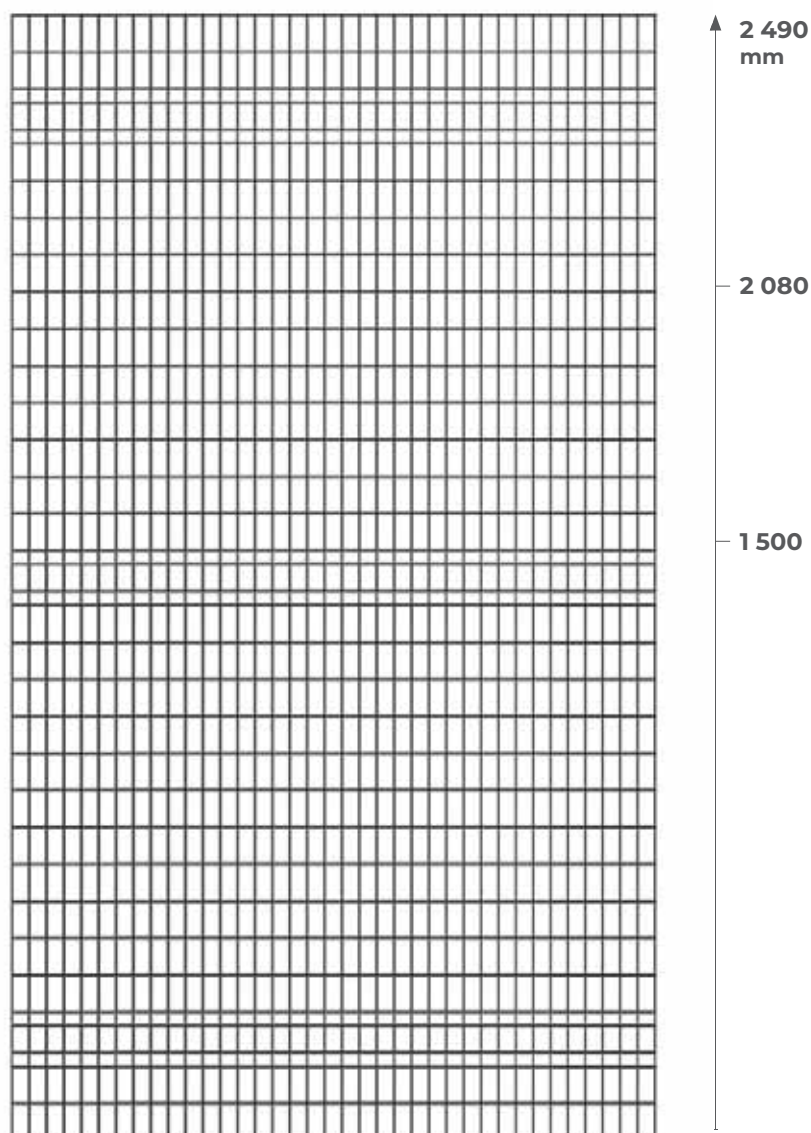
Les soudures à chaque croisement des fils réduisent le risque de résonance

Distances réduites, gain de place

Les ouvertures de la grille de **28 x 64 mm** permettent d'installer les protections jusqu'à **200 mm** du danger (EN ISO 13857), vous permettant ainsi de **réduire l'encombrement au sol** du périmètre de sécurité



200 mm



196 292 676 772 996 1188 1476 1988 mm

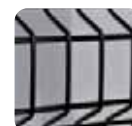
Sûr et résistant

Fil de 4 mm et nervures

La grille électrosoudée en **fil** d'acier à haute limite élastique **de 4 mm et les nervures de renfort** rendent le panneau robuste et lui permettent d'absorber dynamiquement les éventuels impacts.

Ø FIL
mm

4





AdaptaGuard

Prête à tout

La protection grillagée sans cadre solide et flexible

Ø FIL
mm

4

POTEAU
mm

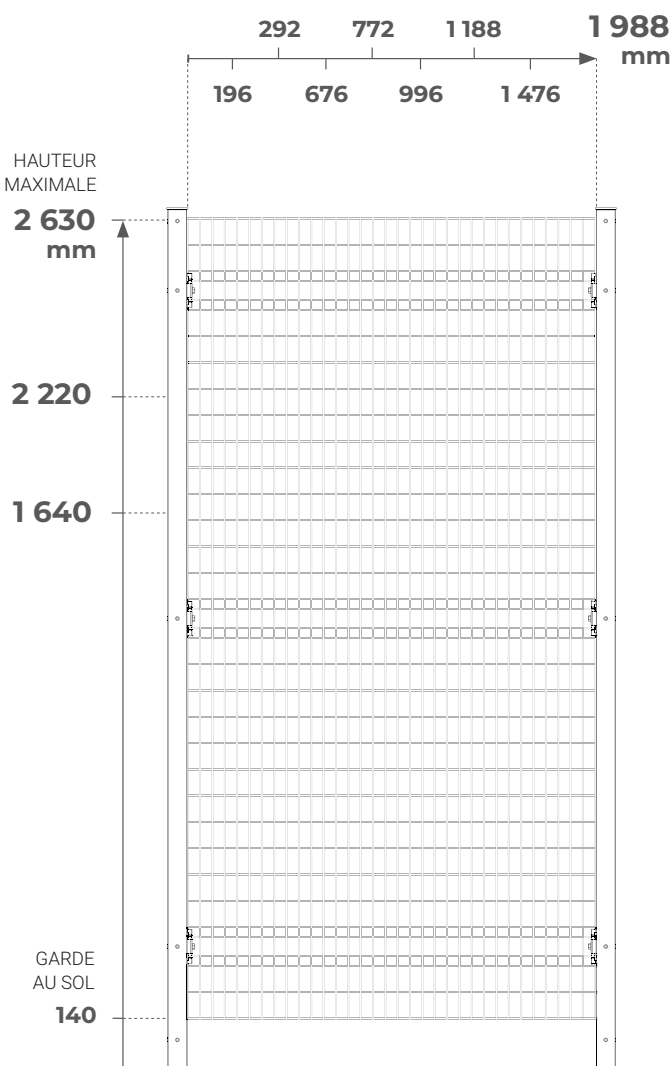
50

Pratique

Les protections grillagées AdaptaGuard sont sûres, résistantes et simples à monter. La **solution sans cadre** permet d'adapter les grilles directement sur chantier.

Résistante

La grille façonnée en **fil de 4 mm** et nervures de renfort et le poteau de **50 mm** à base carrée rend AdaptaGuard **légère** mais **résistante**. Cette protection est également idéale dans les situations qui présentent un risque élevé d'**impact avec des moyens mécaniques**.



Panneaux

| | | | |
|---------------|-------------|-------|-------|
| MAILLE (mm) | 32 x 68 x 4 | | |
| FENTE (mm) | 28 x 64 | | |
| HAUTEURS (mm) | 1 500 | 2 080 | 2 490 |

Poteaux

| | | | |
|---------------|--|-------|-------|
| BASE | soudée, avec 4 points d'ancrage et trous pour la fonction basculante | | |
| HAUTEURS (mm) | 1 660 | 2 240 | 2 650 |

50 mm

Coloris

| | | | | |
|-------------|---|----------|----------|---------------------|
| COLORIS RAL | RAL 9005 | RAL 1021 | RAL 7035 | Coloris CustomGuard |
| REVÊTEMENT | Poudre (pour utilisation en intérieur uniquement) | | | |



Adaptable directement sur chantier

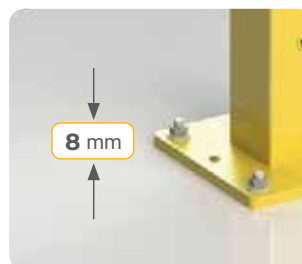
AdaptaGuard est une protection grillagée robuste, facile à monter, qui permet d'adapter la forme et les dimensions des panneaux sur chantier, en **économisant ainsi un temps précieux** en cas de besoins imprévus.

Testé jusqu'à
1 608 J

Sûre et stable

Base épaisse et réglable

Les bases à section carrée de 120 mm avec une **épaisseur de 8 mm** offrent stabilité et résistance aux chocs accidentels. Les **trous intermédiaires** permettent de régler l'**inclinaison** des poteaux sur les sols irréguliers.



Simplicité de montage

Le montage de AdaptaGuard est simple et intuitif. Le **support façonné en polymère haute résistance** permet une mise en place rapide des grilles et leur fixation au poteau au moyen de **vis imperdables**. Les **trous filetés** directement dans le poteau, garantissent un montage parfait.



Polyvalence inégalée

Parée à toute éventualité

La flexibilité de AdaptaGuard est incomparable : qu'il s'agisse de créer une encoche ou de réduire la taille d'un panneau au dernier moment, il suffit de découper la grille et la protection est déjà prête, **sans qu'il soit nécessaire de procéder à d'autres finitions**.

Pourquoi choisir la protection grillagée AdaptaGuard ?

Gamme de prix

€€€

Rapidité de montage



Distance minimale du danger (mm)

200
(EN ISO 13857)

Remplissages différents de ceux de la grille
(FullSteel, polycarbonate, mixtes)

-



La protection grillagée AdaptaGuard est conçue et réalisée selon la norme **EN ISO 14120** et répond aux exigences de sécurité requises lors des **analyses de risques**.



Modulable, adaptable sur le chantier



Résistante aux impacts jusqu'à 1 608 J



Montage facile
Fixation rapide des panneaux



Compatible avec tous les accessoires et portes



Door in a box

une boîte qui rassemble tout ce dont vous avez besoin

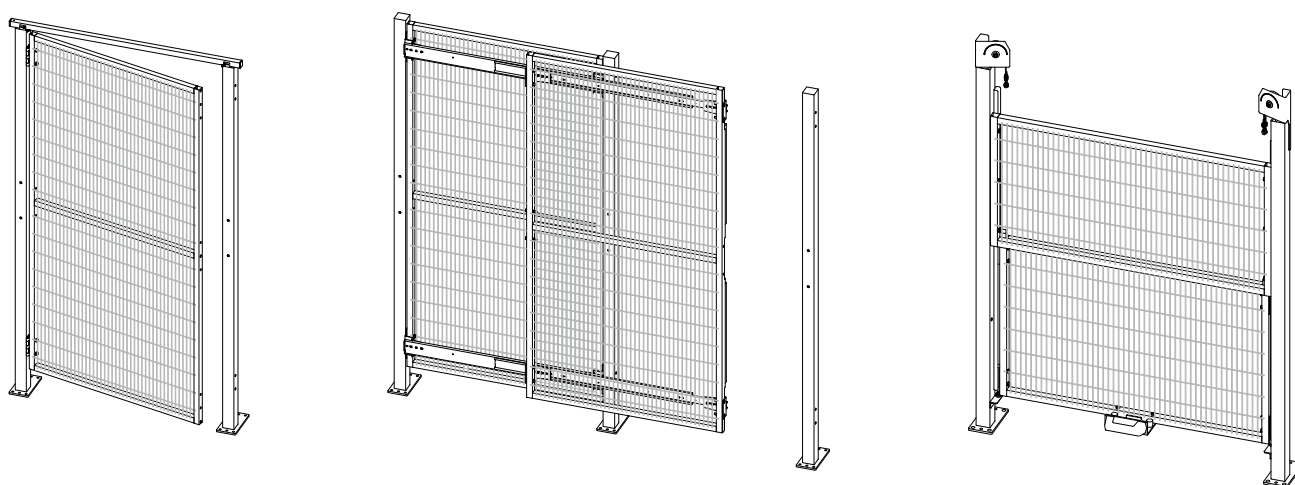
Pour faciliter les opérations d'assemblage et vous faire **économiser un temps précieux**, nous avons intégré tous les composants nécessaires au montage de nos portes dans les boîtes « Door-in-a-box », préparées par notre Kit Department et contrôlées par le **Système Qualité Satech**.



Portes standard

Une gamme de portes complète et polyvalente

Nous proposons plusieurs solutions de portes standard pour garantir l'accès à votre périmètre de sécurité. 5 types de mouvement, des ouvertures de 700 à 11 000 mm, 3 sections de poteaux et des portes réalisables avec tout type de panneau. **Sur demande, les portes Satech peuvent être fournies pré-assemblées, prêtes à être installées.**



Simple et fonctionnelles

personnalisables avec tout type de panneau

Simple, solide et résistantes, les portes Satech sont fabriquées à partir de nos composants modulables et se montent facilement. Les portes peuvent être réalisées avec **tout type de panneau avec cadre** (grille, polycarbonate, remplissage mixte) ou avec les panneaux en tôle pleine FullSteel.

+16 portes standard disponibles en stock

Plus de 150 solutions de fermeture



Systèmes de fermeture adaptés à chaque niveau de sécurité (PLr)

Toutes les portes Satech peuvent être complétées d'une large gamme de **fermetures**. Des simples fermetures magnétiques aux serrures mécaniques, en passant par les dispositifs d'interverrouillage, selon **le niveau de sécurité requis (PLr)**. Nous pouvons également réaliser des **platines** pour le montage des systèmes de fermeture dont vous disposez déjà.

Battante, linéaire, verticale, hybride ?

La porte adaptée à vos besoins

Nos portes standard (battantes, pliantes, avec guides, à mouvement linéaire, vertical ou hybride pour optimiser l'espace d'ouverture) sont étudiées pour permettre aux **individus, marchandises, chariots et charges volumineuses** d'accéder aux machines.



INDIVIDUS



INDIVIDUS ET MARCHANDISES



CHARGES VOLUMINEUSES

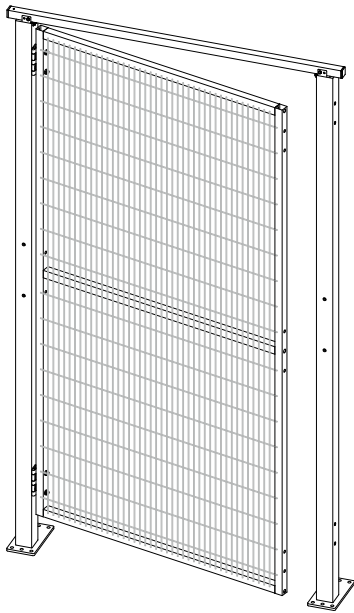
Porte battante

Passage individus

POTEAU
mm
40

POTEAU
mm
50

POTEAU
mm
60



DÉLAI MINIMAL DE MISE À
DISPOSITION :
6 JOURS OUVRES

Porte simple pour passage humain, dotée de charnières qui guident le mouvement du panneau. Peut être commandée **pré-assemblée** avec serrure interverrouillée.



VERSIONS DISPONIBLES

- ✓ Simple battant
- ✓ *Double battant

OUVERTURES

de 700 à 3 000* mm

IDÉALE POUR



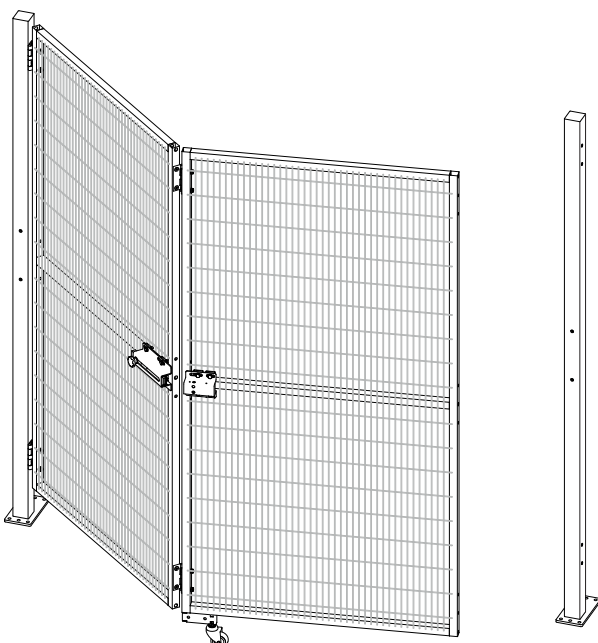
Porte pliante

Repliable

POTEAU
mm
40

POTEAU
mm
50

POTEAU
mm
60



DÉLAI MINIMAL DE MISE À
DISPOSITION :
6 JOURS OUVRES

Porte articulée pour réduire l'encombrement à l'ouverture. Les deux battants se replient l'un sur l'autre pour réduire l'encombrement, tandis qu'une roulette pivotante assure la stabilité en mouvement.



VERSIONS DISPONIBLES

- ✓ Simple
- ✓ *Double

OUVERTURES

de 1 400 à 6 000* mm

IDÉALE POUR



Porte coulissante

Guide supérieur

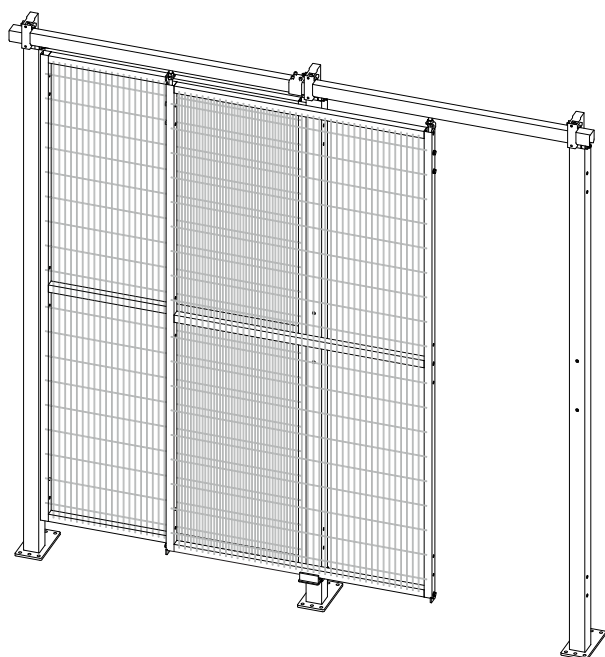
POTEAU
mm
40

POTEAU
mm
50

POTEAU
mm
60



DÉLAI MINIMAL DE MISE À
DISPOSITION :
6 JOURS OUVRES



Porte coulissante suspendue par un guide supérieur pour permettre le passage des charges volumineuses au sol. La partie inférieure de la porte est guidée par un patin de glissement.



VERSIONS DISPONIBLES

- ✓ Simple
- ✓ Alternée
- ✓ *Opposée

OUVERTURES

de 700 à 3 000* mm

IDÉALE POUR



Porte coulissante

Passage libre TX

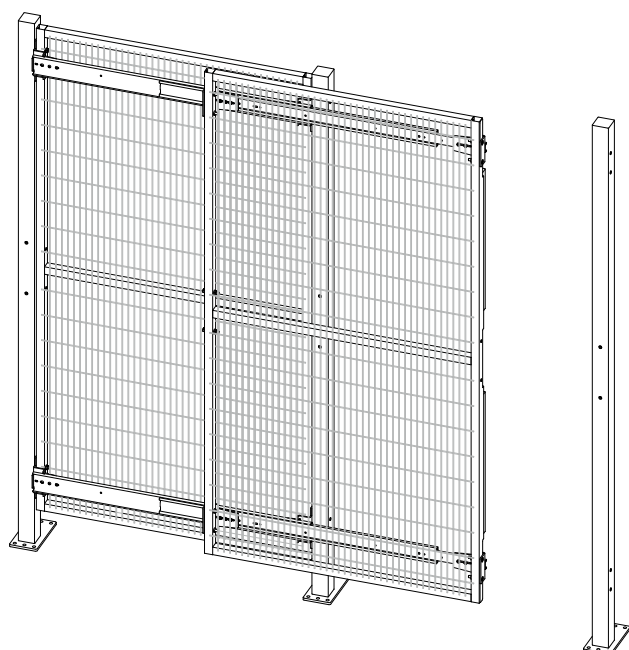
POTEAU
mm
40

POTEAU
mm
50

POTEAU
mm
60



DÉLAI MINIMAL DE MISE À
DISPOSITION :
6 JOURS OUVRES



Porte coulissante sur rails télescopiques à faible frottement qui assurent une grande stabilité au mouvement du panneau. Disponible également en version multi-stade pour les grandes ouvertures.



VERSIONS DISPONIBLES

- ✓ Simple
- ✓ Opposée
- ✓ *Multi-stade

OUVERTURES

de 700 à 8 700* mm

IDÉALE POUR



Porte coulissante

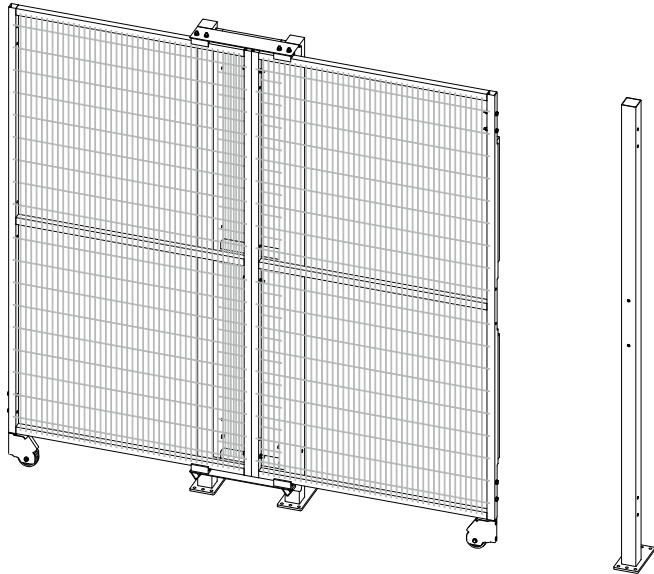
Passage libre 2.0

POTEAU
mm
50

POTEAU
mm
60



DÉLAI MINIMAL DE MISE À
DISPOSITION :
6 JOURS OUVRES



Porte coulissante sans rail pour laisser le passage libre. L'ouverture est créée par un système de patins de glissement fixés à une structure constituée de deux montants alignés et de roulettes au sol.



VERSIONS DISPONIBLES

- ✓ Simple
- ✓ *Opposée

OUVERTURES

de 1 500 à 3 000* mm

IDÉALE POUR



Porte coulissante

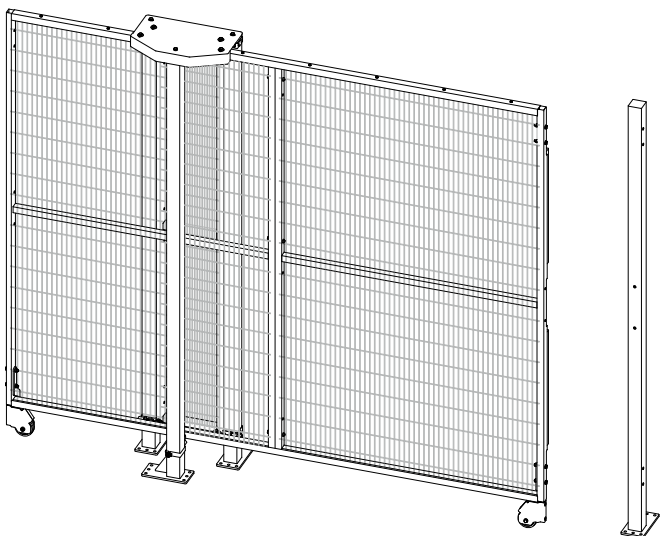
Passage libre 3.0

POTEAU
mm
50

POTEAU
mm
60



DÉLAI MINIMAL DE MISE À
DISPOSITION :
6 JOURS OUVRES



Porte coulissante robuste, conçue pour les grandes ouvertures. Une structure triangulaire à 3 montants avec des roulements à billes guide le coulisement des panneaux.



VERSIONS DISPONIBLES

- ✓ Simple
- ✓ *Opposée

OUVERTURES

de 1 500 à 11 000* mm

IDÉALE POUR



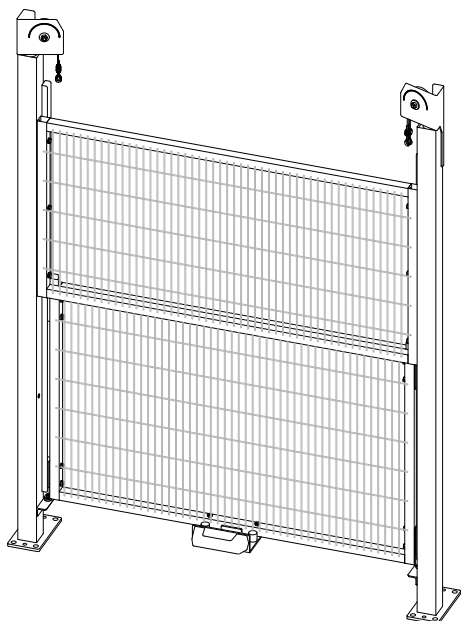
Porte verticale à mouvement manuel

POTEAU
mm
60

18

STANDARD
NO-STOCK

DÉLAI MINIMAL DE MISE À
DISPOSITION :
18 JOURS OUVRES



Porte équipée d'un contrepoids pour régler le mouvement d'ouverture et de fermeture. Le nombre réduit de composants rend l'assemblage simple et rapide.



VERSIONS DISPONIBLES

✓ Actionnement manuel

OUVERTURES

max. 1 500 mm

IDÉALE POUR



Porte hybride coulissante + charnières

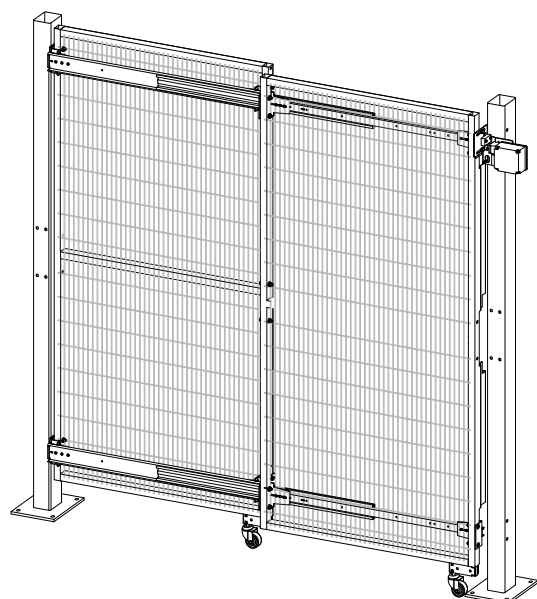
POTEAU
mm
60

POTEAU
mm
80

18

STANDARD
NO-STOCK

DÉLAI MINIMAL DE MISE À
DISPOSITION :
18 JOURS OUVRES



Porte qui allie le mouvement de rotation et le coulissement de la porte. Idéale dans les espaces où les zones de coulissement et de rotation du panneau de porte sont limitées.



VERSIONS DISPONIBLES

✓ Simple
✓ *Opposée

OUVERTURES

jusqu'à 12 000* mm

IDÉALE POUR





BodyGuard

Garde-corps anti-chute humaine

TUBES
mm
40

La protection pour les allées et les espaces surélevés

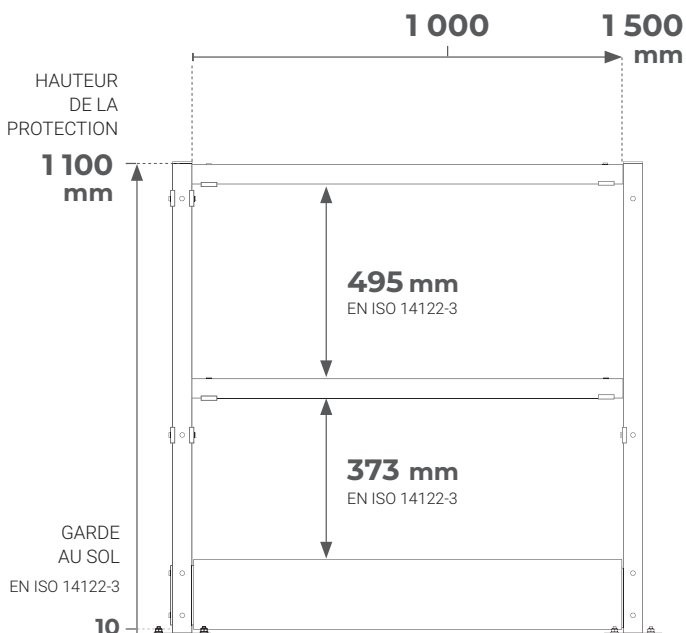


Pratique

BodyGuard est le système de protection antichute humaine pour les passerelles ou pour la délimitation des allées au sol. Il peut être fixé **au sol** à l'aide d'une plaque ou **à la passerelle** à l'aide de boulons frontaux.

Résistant

La structure légère, constituée de montants, de lisses horizontales et d'une plinthe renforcée, fait de BodyGuard une **solution légère et résistante** pour la sécurité des opérateurs.



Tubes

40
mm

TYPOLOGIE **Montants verticaux et lisses horizontales**

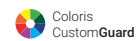
MONTAGE **Linéaire ou angulaire, via des brides autocentrées**

HAUTEURS (mm) **1100**

LARGEURS (mm) **1000 1500**

Coloris

COLORIS RAL



REVÊTEMENT

Poudre (pour utilisation en intérieur uniquement)



Important gain de temps

Le nombre réduit de composants et le montage simplifié grâce aux brides autocentrées assurent un montage rapide, vous faisant **gagner un temps précieux**.

Sûr et stable

Deux options d'ancrage

En fonction des caractéristiques de l'espace à délimiter, BodyGuard peut être fixé à la passerelle à l'aide de **boulons frontaux** ou au sol à l'aide d'une **plaque vissée**.



Simplicité de montage

BodyGuard offre un montage **linéaire** et **angulaire** en utilisant les mêmes composants. Les brides autocentrées guident le mouvement des lisses horizontales, qui sont fixées aux montants verticaux à l'aide de vis traversantes.



Polyvalent

La structure modulaire à tubes et brides, combinée aux deux options de montage, permet à BodyGuard de **délimiter tous les types d'allées et d'espaces surélevés**, même en cas de surfaces importantes.

Pourquoi choisir BodyGuard ?

Gamme de prix

€€

Rapidité de montage



Montage

**Visserie
traversante**



BodyGuard est conçu et réalisé selon la norme **EN ISO 14122-3** et répond à toutes les exigences de sécurité requises par vos **analyses de risques**.



Modulable et solide



Composants simplifiés



2 choix d'ancrage



**Disponible avec porte battante
(sur demande)**

Solutions en acier AISI 304

Protections grillagées BlueGuard

BlueGuard est la solution Satech sans cadre pensée pour utilisation dans les secteurs agroalimentaire, chimique et pharmaceutique. Réalisée en **acier inoxydable AISI 304** passivé et en technopolymère de qualité alimentaire, elle présente une structure entièrement ouverte qui permet un haut degré de nettoyage.



Sécurité maximale

Matériaux de qualité alimentaire

Afin d'éviter toute contamination, tous les composants de BlueGuard sont réalisés en **acier inoxydable AISI 304** de haute qualité, passivé, pour éliminer toute possibilité d'oxydation. Les fixations sont également équipées d'embouts en **DOMAMID® 6G30FC**, certifié pour l'usage alimentaire.

Hygiène et durabilité

Résistance aux lavages fréquents

La structure ouverte de BlueGuard permet son lavage complet. Chaque composant est conçu pour résister aux agents agressifs, assurant à la protection une longue durée de vie.

Quatre largeurs, idéales pour votre configuration

Les **4 largeurs modulables standard** du panneau BlueGuard sont pensées pour délimiter tout type de configuration. Le panneau sans cadre peut être adapté facilement sur le chantier pour obtenir des tailles intermédiaires par tranche de **32 mm**.

4 largeurs standard :

484

996

1 476

1 988

Testée sur plus de 2 000 cycles de lavage avec des détergents

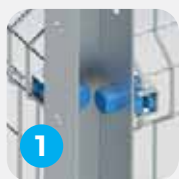


Les protections grillagées BlueGuard sont soumises à de rigoureux tests de résistance pour **2 000 cycles de lavage** (6 années d'utilisation) avec les principaux détergents ECOLAB® :

TOPAZ AC5
P3-TOPAZ 990
TOPACTIVE DES

P3-TOPAZ 66
TOPAZ HD3
TOPAZ MD3

Conception hygiénique en 4 étapes



SURFACES DE CONTACT RÉDUITES

Minimisées, en cas de contact
métal-métal



STRUCTURE OUVERTE et SURFACES INCLINÉES

Permet l'inspection complète des
opérations de nettoyage et évite
l'accumulation de résidus



ENTRETOISES AU SOL

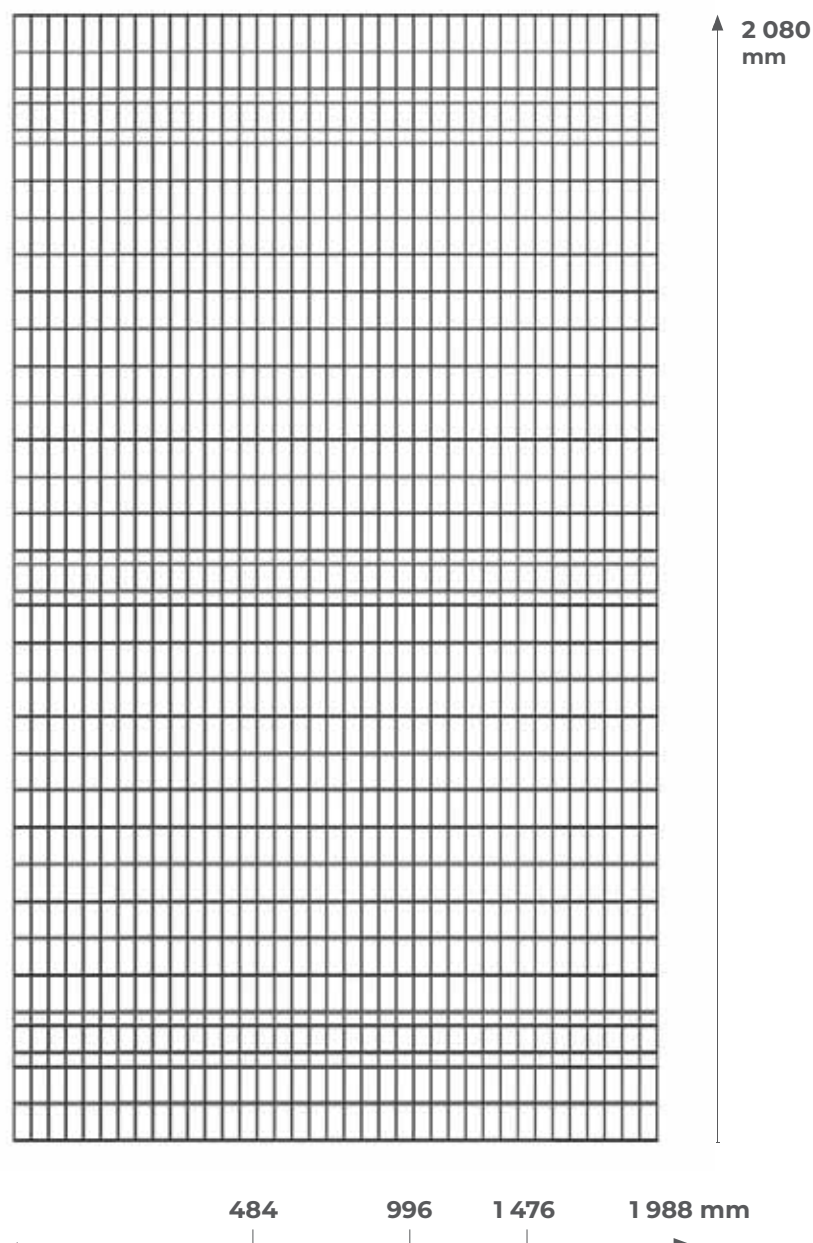
Pour éviter la stagnation des
liquides et faciliter le nettoyage
des zones environnantes



SOUDURES TIG

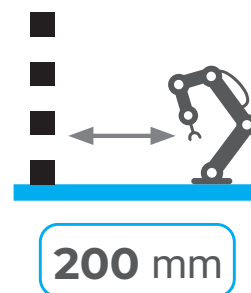
Réduction maximale des cavités
pour assurer la parfaite étanchéité
de chaque jonction

Panneau modulable en acier inoxydable : 4 largeurs et 1 hauteur standard



Distances réduites, gain de place

Les ouvertures de la grille de
28 x 64 mm permettent d'installer les
protections jusqu'à **200 mm** du danger
(EN ISO 13857), vous permettant ainsi
de **réduire l'encombrement au sol** du
périmètre de sécurité





Résistante, testée pour les lavages à haute pression

BlueGuard est une protection grillagée conçue pour durer dans le temps, résister aux impacts accidentels, aux **environnements agressifs** et aux **fréquents lavages** à haute pression.



Sûre et résistante

Fil de 4 mm et nervures

Le panneau sans cadre en **acier AISI 304** en fil de **4 mm** est consolidé par des **nervures de renfort** afin d'absorber dynamiquement les impacts. Le raccordement aux poteaux avec profil en « U » se fait à l'aide de **fixations rapides robustes et imperdables, conformément à la Directive Machines 2006/42/CE.**



Simple et ergonomique

BlueGuard est simple à monter : un **seul type de poteau** pour le montage linéaire, angulaire et des portes, pour réduire les délais de préparation. Les **larges nervures** facilitent l'utilisation des visseuses électriques. L'absence de cadre permet une **adaptation** rapide des dimensions des panneaux, directement sur le chantier.



DÉVELOPPÉ EN
COLLABORATION
AVEC EHEDG

Le projet BlueGuard est né de la collaboration avec **EHEDG** (European Hygienic Engineering and Design Group) et est conforme aux normes d'hygiène strictes requises pour les secteurs agroalimentaire, chimique et pharmaceutique (**EN 1672-2 et EN ISO 14159**).

Pourquoi choisir la protection grillagée BlueGuard ?

Gamme de prix €€€€

Rapidité de montage ⌚⌚

Distance minimale du danger (mm) **200**
(EN ISO 13857)

Remplissages différents de ceux de la grille (FullSteel, polycarbonate, mixtes) -



La protection grillagée BlueGuard est conçue et réalisée selon la norme **EN ISO 14120** et répond aux exigences de sécurité requises lors des **analyses de risques**.



Modulable et lavable



Adaptée aux environnements agressifs



**Sans cadre
Adaptable sur le chantier**



Testée pour des impacts accidentels jusqu'à 500 J



Portes et accessoires

BlueGuard hygienic fencing

Les systèmes d'accès aux protections en acier inoxydable sont assurés par des portes battantes et coulissantes à ouverture simple ou double. Les portes et accessoires dédiés à la solution en acier inoxydable BlueGuard sont conçus et réalisés selon les principes de la conception hygiénique.

Accessoires

1 Angle variable

Le poteau universel BlueGuard permet un montage linéaire (180°) ou angulaire (90°) des panneaux. Le kit angle variable est un accessoire pratique qui permet d'assembler les panneaux selon un angle compris entre 20° et 70°.



2 Contreventement

Le contreventement consolide les poteaux soumis à des charges dynamiques horizontales ou ceux qui se trouvent dans des configurations particulièrement défavorables.



3 Platinas Safety Switch

Des brides en acier inoxydable pour le montage des interrupteurs de sécurité. Des modèles compatibles avec les produits des principales marques et réalisés sur mesure.



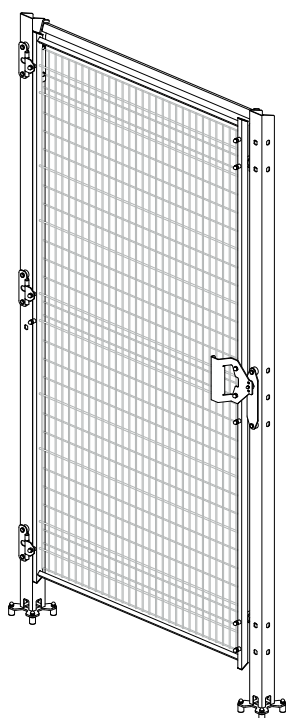
Porte battante

Passage humain

POTEAU
mm
60



DÉLAI MINIMAL DE MISE À
DISPOSITION :
6 JOURS OUVRES



Porte pour le passage humain avec charnières, équipée d'un panneau grillagé à cadre plat soudé, de fils de 4 et 6 mm, d'une traverse supérieure de 20 x 30 mm et d'une serrure magnétique.



VERSIONS DISPONIBLES

- ✓ Simple battant
- ✓ *Double battant

OUVERTURES

800 et 1 000 mm
1 600* et 2 000* mm

IDÉALE POUR



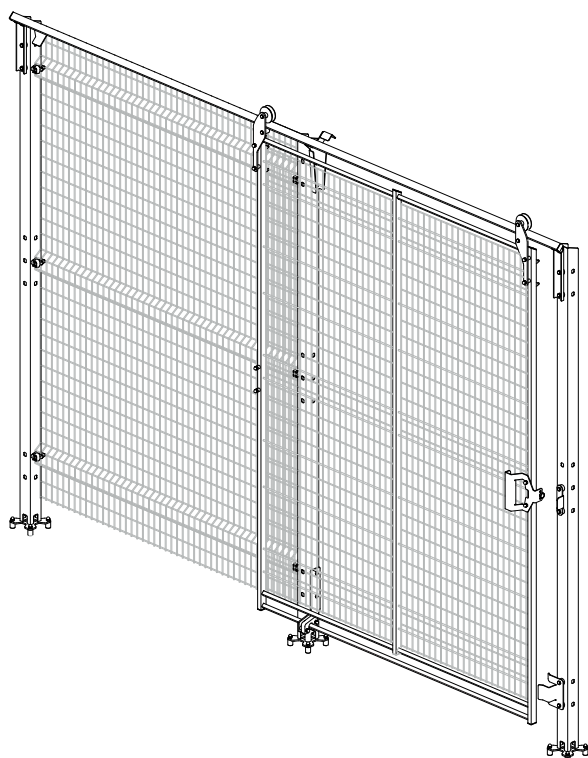
Porte coulissante

Guide supérieur

POTEAU
mm
60



DÉLAI MINIMAL DE MISE À
DISPOSITION :
6 JOURS OUVRES



Porte coulissante avec Guide supérieur ouvert, équipée d'un panneau grillagé à cadre plat soudé, de fils de 4 et 6 mm, d'une traverse supérieure de 20 x 30 mm et d'une serrure magnétique.



VERSIONS DISPONIBLES

- ✓ Simple

OUVERTURES

1 300 et 2 000 mm

IDÉALE POUR



SCHMERSAL

www.schmersal.com

K.A. Schmersal GmbH & Co. KG

Mödinghofe 30

DE-42279 Wuppertal

Made in Germany



Power

Fault

Status

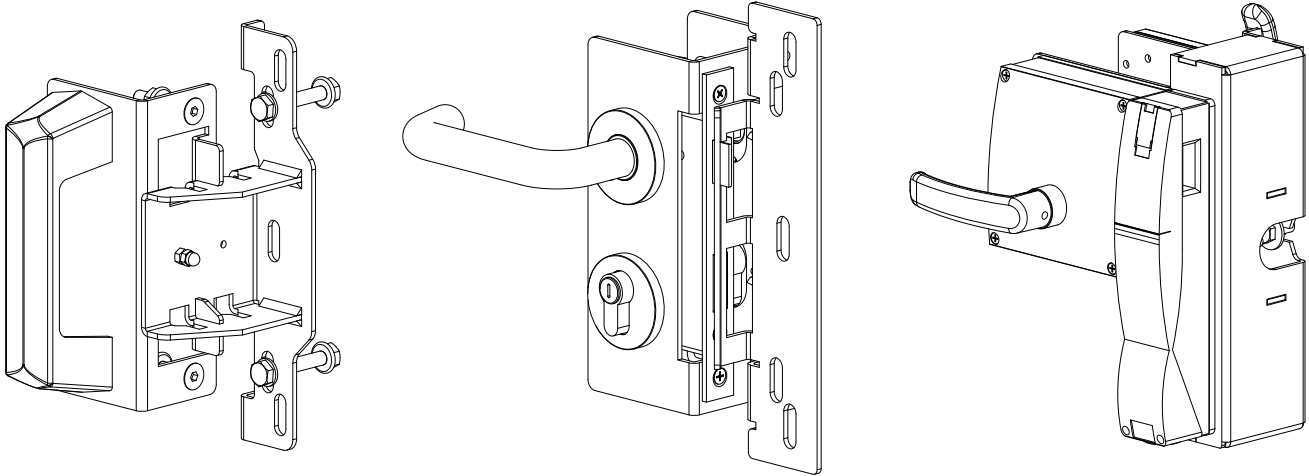
 **SCHMERSAL**



Systemes de fermeture

Accès sécurisés, à tous les niveaux

Les portes Satech peuvent être complétées par plus de **150 modèles de fermetures**, réparties par mécanisme de fonctionnement et adaptées pour atteindre les différents **niveaux de performance requis (PLr)**.



APPROFONDISSEMENT

Quelle est la fermeture la plus adaptée à vos besoins ?

Systemes de contrôle et niveau de sécurité requis

La **norme EN ISO 13849-1** définit les conditions requises pour concevoir et réaliser les **systemes de contrôle et leurs composants pour la sécurité des machines**. Parmi eux, les **fermetures installées sur les protections** font également partie des systemes de contrôle.

La détermination des fonctions de sécurité assurées par les systemes de contrôle constitue une des étapes de la réduction du risque. Chaque fonction de sécurité est associée à un **niveau de sécurité requis** (*Required Performance Level*

+150 solutions de fermeture disponibles

– *PLr*), un paramètre utile pour calculer le niveau de sécurité approprié pour les machines et qui est déterminé selon trois facteurs : la **sévérité de la blessure**, la **fréquence et/ou la durée d'exposition au danger** et la **possibilité d'éviter le risque** ou de limiter le dommage.

Plus la valeur de réduction pouvant être atteinte est grande, plus le niveau de sécurité est élevé. C'est pour cette raison que des **fermetures différentes répondent à des exigences de sécurité tout aussi différentes**.

| NIVEAU DE PERFORMANCE REQUIS (PLr) | A | B | C | D | E |
|------------------------------------|---|---|---|---|---|
|------------------------------------|---|---|---|---|---|

Risque **faible**

Risque **élevé**

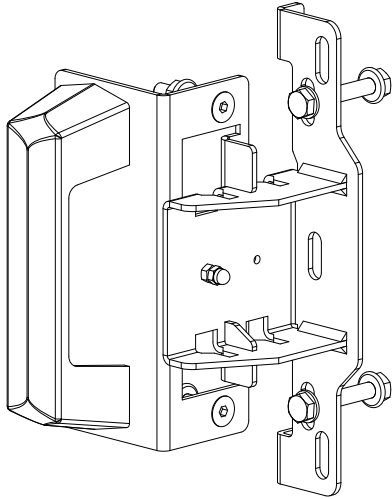
IMPORTANT

L'analyse des risques, l'évaluation des fonctions de sécurité et du niveau de performance (requis et effectif) relèvent de la seule responsabilité du client. Satech se limite uniquement à la vente de produits et décline toute responsabilité si la serrure achetée présente un niveau de performance non compatible avec le système de contrôle du client.

Une analyse des risques pertinente, réalisée par un personnel expérimenté et qualifié, permet d'identifier la fermeture la plus adaptée pour vos machines.

Fermeture magnétique

Ergonomie et sécurité



DÉLAI MINIMAL DE MISE À DISPOSITION :
6 JOURS OUVRES

Fermeture composée d'une plaque avec poignée ergonomique à haute visibilité et d'un dispositif de maintien à aimant ultra-puissant pour maintenir la porte en place. Idéale pour un **risque zéro**.



VERSIONS DISPONIBLES

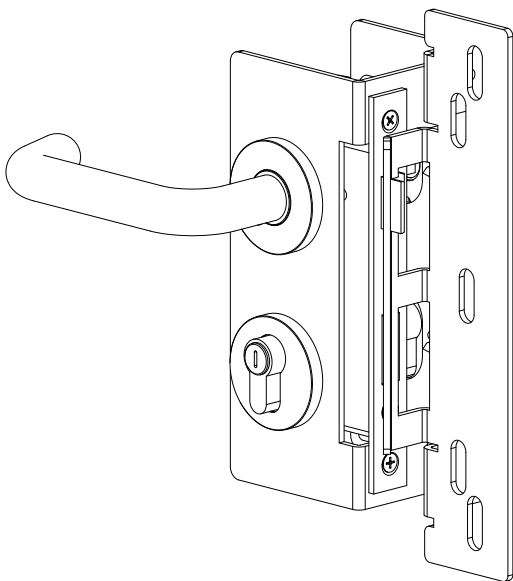
✓ Magnétique

PLr MAXIMAL

Non applicable

Serrures mécaniques

Polyvalence et fonctionnalité



DÉLAI MINIMAL DE MISE À DISPOSITION :
6 JOURS OUVRES

Serrures adaptées aux situations dans lesquelles le **risque est faible**, par exemple lorsqu'il est nécessaire de séparer les environnements. Elles s'intègrent parfaitement aux platines pour interrupteurs de sécurité.



VERSIONS DISPONIBLES

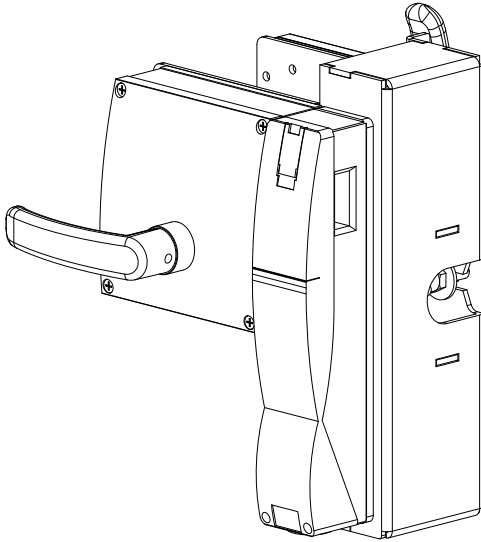
- ✓ Avec clé
- ✓ Avec poignée anti-panique

PLr MAXIMAL

Non applicable

Serrures interverrouillées

Protection maximale du personnel et des processus



DÉLAI MINIMAL DE MISE À DISPOSITION :
6 JOURS OUVRES

Dispositif associé au système de commande de la machine qui, en position ouverte, bloque ses fonctions dangereuses. Adaptées en cas de **risque élevé**.



VERSIONS DISPONIBLES

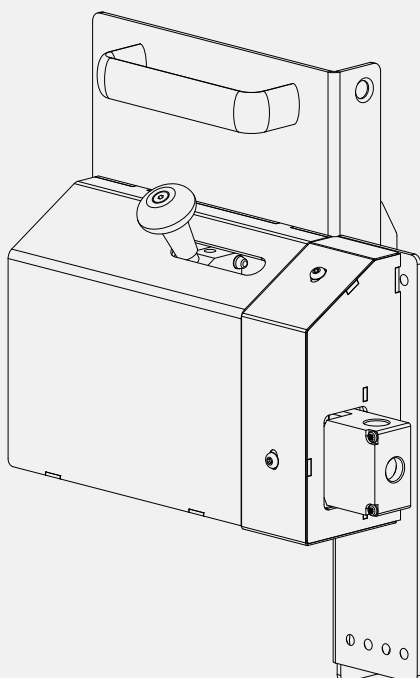
- ✓ Serrures interverrouillées des principales marques (Schmersal, Euchner, Pizzato, Pilz, etc.)

PLr MAXIMAL



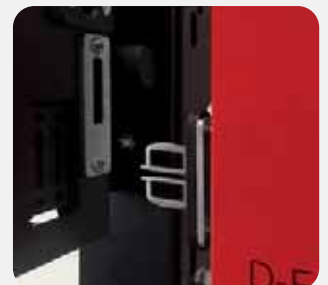
D-FenceLock

Solidité et fiabilité



DÉLAI MINIMAL DE MISE À DISPOSITION :
6 JOURS OUVRES

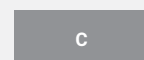
Satech D-FenceLock avec **Safety Switch intégré** est équipée d'un dispositif de sécurité pour le verrouillage en position ouverte, d'un mécanisme anti-panique et d'un verrou anti-fermetures accidentelles.



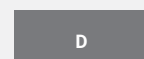
VERSIONS DISPONIBLES

- ✓ D-FenceLock 3
- ✓ D-FenceLock 4

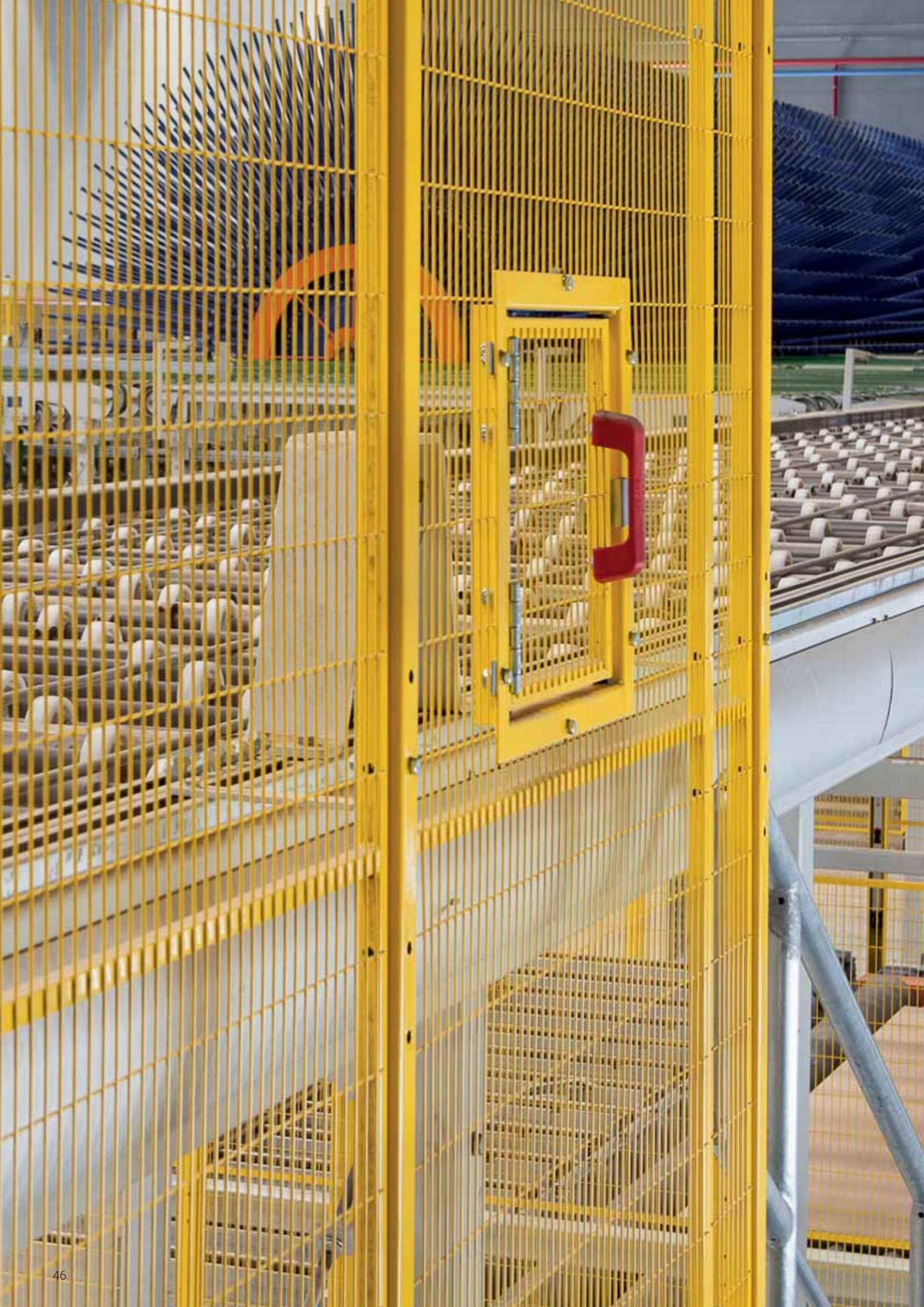
PLr MAXIMAL



D-FenceLock 3



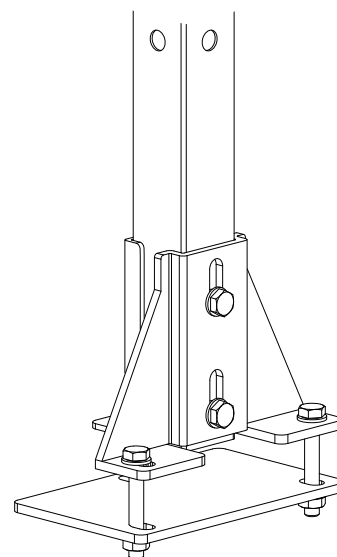
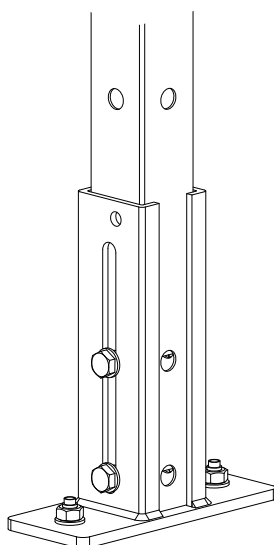
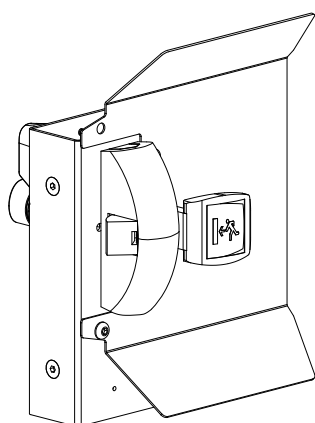
D-FenceLock 4



Accessoires et platines

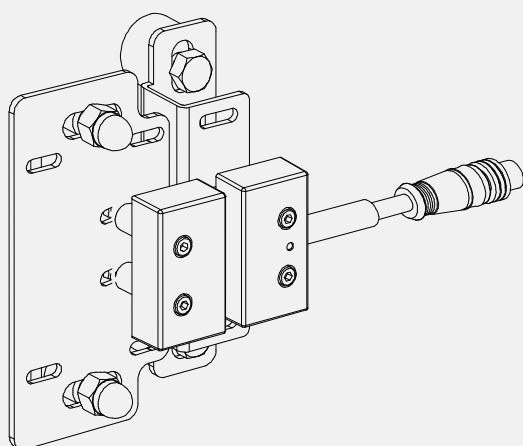
Personnalisation et fonctionnalité

Une gamme complète d'accessoires et compléments de montage pensés pour compléter et personnaliser votre protection grillagée. En outre, un choix parmi plus de 90 platines pour Safety Switch, fermetures et dispositifs d'interverrouillage compatibles avec les systèmes des principaux fabricants.



Platines

pour Safety Switch et pour les systèmes de fermeture



+90 modèles
de platines disponibles

6-20

DÉLAI MINIMAL DE MISE À
DISPOSITION :
DE 6 À 20 JOURS OUVRES

Plus de 60 types de platines pour Safety Switch de **type 2** (à clé) et de **type 4** (magnétiques) compatibles avec les produits des principales marques comme Allen Bradley, Bernstein, Leuze, Omron, Pilz, Pizzato, Schmersal, Sick, Siemens, Telemecanique-Schneider, etc.

Le catalogue de **platines pour les systèmes de fermeture et dispositifs d'interverrouillage** de sécurité référence plus de 30 modèles standard, conçus pour les produits de Allen Bradley, Dold, Euchner, Fortress, Guard Master, Omron, Pilz, Pizzato, Rockwell, Schmersal, Siemens, Sick, Telemecanique-Schneider, etc. Les platines CustomGuard, quant à elles, sont conçues sur mesure, pour tout type d'interrupteur de sécurité Safety Switch, serrure et dispositif d'interverrouillage.

VERSIONS DISPONIBLES

- ✓ Toutes les principales marques
- ✓ CustomGuard - sur mesure

COMPATIBILITÉ

Portes battantes, pliantes, coulissantes à mouvement linéaire et vertical

Contre-plaque caillebotis



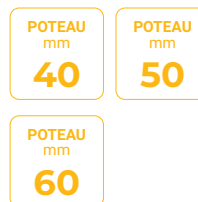
DÉLAI MINIMAL DE MISE À
DISPOSITION :
6 JOURS OUVRES

Contre-plaque pour la fixation des poteaux sur des sols grillagés d'une épaisseur maximale de 30 mm. La fixation au moyen de vis assure une stabilité maximale du système.

VERSIONS DISPONIBLES

- ✓ 100 x 160 mm
- ✓ 120 x 120 mm
- ✓ 100 x 200 mm

COMPATIBILITÉ



Plaque à souder



DÉLAI MINIMAL DE MISE À
DISPOSITION :
6 JOURS OUVRES

Plaque d'une épaisseur de 5 mm, dotée de trous filetés, adaptée au soudage sur les surfaces métalliques ne permettant pas le perçage. La fixation au moyen de vis assure une stabilité maximale.

VERSIONS DISPONIBLES

- ✓ 120 x 120 mm
- ✓ 120 x 180 mm
- ✓ 100 x 200 mm

COMPATIBILITÉ



Contreventement stabilisateur



DÉLAI MINIMAL DE MISE À
DISPOSITION :
6 JOURS OUVRES

Cet accessoire consolide les poteaux soumis à des charges dynamiques horizontales ou ceux qui se trouvent dans des configurations particulièrement défavorables.

VERSIONS DISPONIBLES

- ✓ 40 x 40 mm

COMPATIBILITÉ



Pied réglable



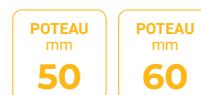
DÉLAI MINIMAL DE MISE À DISPOSITION :
6 JOURS OUVRES

Pour adapter l'appui au sol des poteaux en fonction des variations de nivellement des sols industriels. Réglable jusqu'à un maximum de 100 mm, pour les poteaux de 50 x 50 mm et de 60 x 60 mm.

VERSIONS DISPONIBLES

- ✓ 50 x 50 mm
- ✓ 60 x 60 mm

COMPATIBILITÉ



Support pour chemin de câbles



DÉLAI MINIMAL DE MISE À DISPOSITION :
6 JOURS OUVRES

Support pour chemin de câbles à installation rapide pour fixer directement sur le poteau. Forme ergonomique, sans bords, pour une plus grande sécurité.

VERSIONS DISPONIBLES

- ✓ 40 x 40 mm
- ✓ 50 x 50 mm
- ✓ 60 x 60 mm

COMPATIBILITÉ



Jonction linéaire renforcée



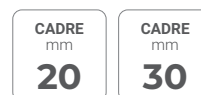
DÉLAI MINIMAL DE MISE À DISPOSITION :
6 JOURS OUVRES

Pour assembler deux panneaux sans utiliser de poteau central, par exemple en cas d'obstacles (goulottes, tuyaux, etc.), optimisant ainsi les coûts de montage et de matériaux.

VERSIONS DISPONIBLES

- ✓ 20 x 20 mm
- ✓ 30 x 30 mm

COMPATIBILITÉ



Plinthes



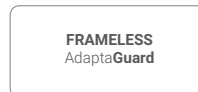
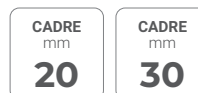
DÉLAI MINIMAL DE MISE À
DISPOSITION :
6 JOURS OUVRES

Réalisé en tôle d'acier de 2 mm, il permet de combler l'espace entre le panneau et le sol, limitant ainsi le risque d'expulsion des résidus d'usinage.

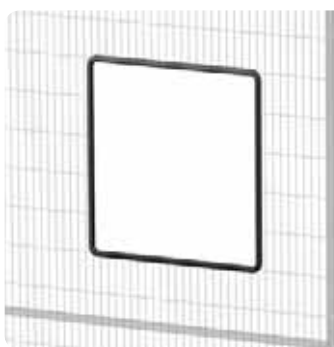
VERSIONS DISPONIBLES

- ✓ Pour panneaux avec cadre
- ✓ Pour panneaux AdaptaGuard

COMPATIBILITÉ



Joint en caoutchouc



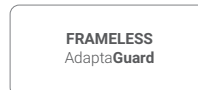
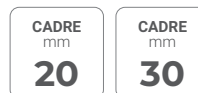
DÉLAI MINIMAL DE MISE À
DISPOSITION :
6 JOURS OUVRES

Un joint réalisé avec un profil en caoutchouc renforcé d'acier pour la finition des coupes de panneaux effectuées sur site.

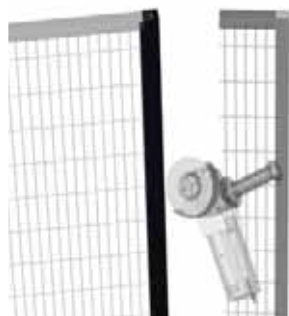
VERSIONS DISPONIBLES

- ✓ Universel, plusieurs tailles disponibles

COMPATIBILITÉ



Kit de découpe pour panneaux avec cadre



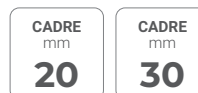
DÉLAI MINIMAL DE MISE À
DISPOSITION :
6 JOURS OUVRES

Kit pour le redimensionnement des panneaux avec cadre, composé d'un tube, d'un profil en U et d'un ensemble de vis auto-perforantes.

VERSIONS DISPONIBLES

- ✓ 20 x 20 mm
- ✓ 30 x 30 mm
- ✓ plusieurs tailles disponibles

COMPATIBILITÉ



Fenêtre guichet



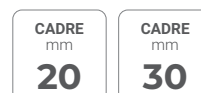
DÉLAI MINIMAL DE MISE À DISPOSITION :
6 JOURS OUVRES

Ouvertures avec encadrement pour la réalisation d'inspections ou le prélèvement d'échantillons dans le cadre du contrôle statistique du processus. Intégrable aux interrupteurs de sécurité Safety Switch ou aux dispositifs d'interverrouillage.

VERSIONS DISPONIBLES

- ✓ 400 x 400 mm
- ✓ 600 x 600 mm

COMPATIBILITÉ



Plaque anti-effraction pour serrure



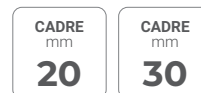
DÉLAI MINIMAL DE MISE À DISPOSITION :
6 JOURS OUVRES

Conçue spécifiquement pour la protection de la fermeture anti-panique, elle empêche l'accès au déverrouillage d'urgence depuis l'extérieur de la protection.

VERSIONS DISPONIBLES

- ✓ Universelle

COMPATIBILITÉ



Butée au sol pour porte



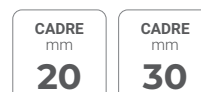
DÉLAI MINIMAL DE MISE À DISPOSITION :
6 JOURS OUVRES

Dispositif conçu pour une plus grande stabilité des ouvertures en position de porte fermée. Particulièrement adapté aux portes battantes simples, doubles et pliantes.

VERSIONS DISPONIBLES

- ✓ Universelle

COMPATIBILITÉ





CustomGuard

Votre solution personnalisée

Nous réalisons des solutions avec différents niveaux de personnalisation : couleurs, finitions, formes, dimensions et produits sur mesure tels que des platines pour accessoires et interrupteurs de sécurité et des accès automatisés. Et si vous avez besoin d'ajustements, de découpes et d'encoches, vous pouvez compter sur notre Département CustomGuard.

Couleurs

Un choix infini de teintes

Les trois cabines de notre ligne automatisée de revêtement par poudre nous permettent de réaliser **des panneaux, des poteaux et des accessoires dans n'importe quel coloris RAL**, avec une finition lisse ou texturée. Nous nous tenons à disposition pour vous conseiller sur les couleurs les plus adaptées pour les protections de vos machines, conformément aux exigences des normes (EN ISO 14120 - 5.9).



DÉLAI MINIMAL DE MISE À
DISPOSITION :
+5 JOURS OUVRES



Finitions anticorrosion

Galvanisation et système Triplex

Nos protections peuvent être **galvanisées à chaud**, ce qui prolonge leur durée de vie en protégeant l'acier de la corrosion et des intempéries. Pour une protection encore plus durable, le système TRIPLEX intègre la **protection antirouille** de base, réalisée par **galvanisation à chaud** avec une **finition de surface en revêtement** par poudre.



DÉLAI MINIMAL DE MISE À
DISPOSITION :
+17 JOURS OUVRES



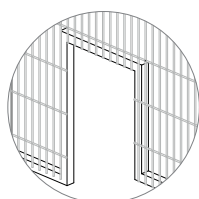
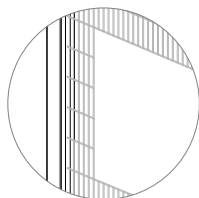
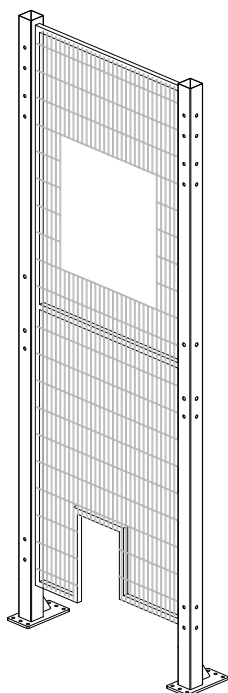
Panneaux CustomGuard

CADRE
mm
20

CADRE
mm
30



DÉLAI MINIMAL DE MISE À
DISPOSITION :
11 JOURS OUVRES



Des panneaux aux dimensions personnalisées ou pourvus de façonnages et d'encoches pour adapter la protection aux parties saillantes des machines telles que les convoyeurs de chargement ou de déchargement, les pupitre de commande, les lignes électriques et hydrauliques.



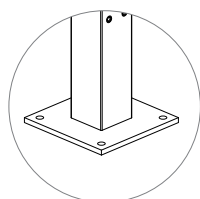
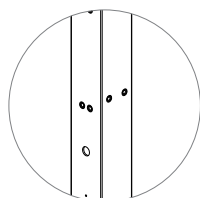
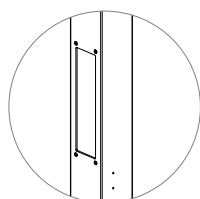
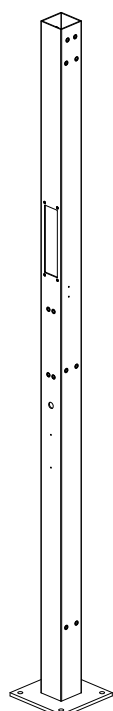
Poteaux CustomGuard

SECTIONS
PLUS GRANDES
mm
80

SECTIONS
PLUS GRANDES
mm
120



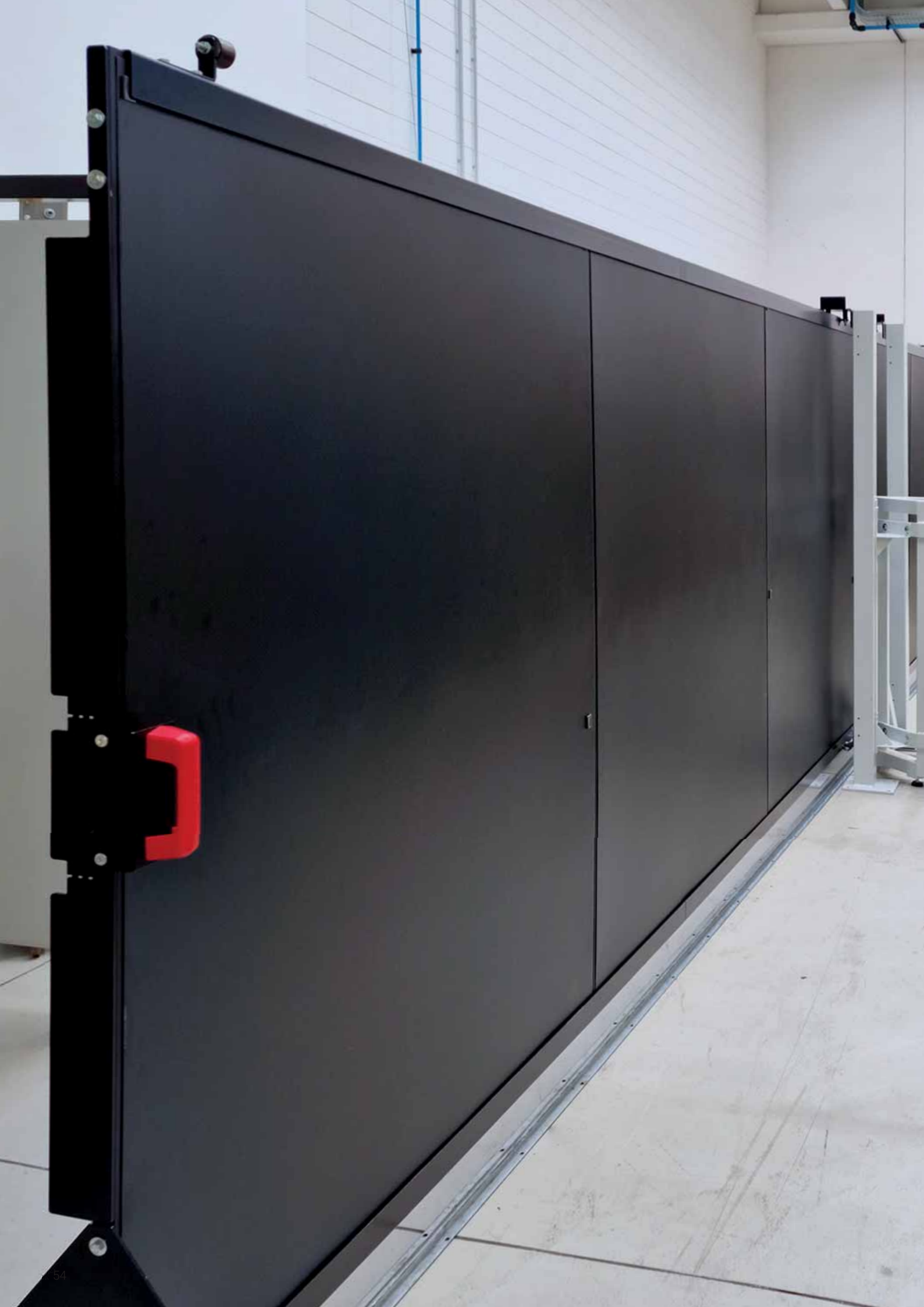
DÉLAI MINIMAL DE MISE À
DISPOSITION :
14 JOURS OUVRES



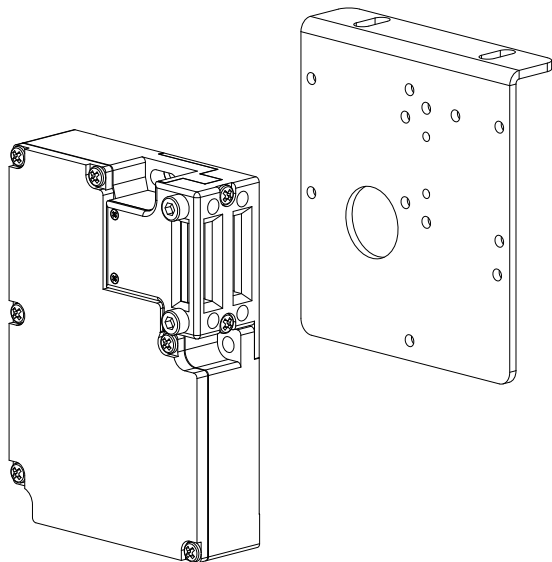
Des poteaux aux hauteurs non standard ou dotés d'une section plus grande pour assurer une stabilité maximale.

Perçage pour l'installation d'accessoires ou de fermetures et découpe laser pour la création de boîtiers électroniques, l'installation de barrières optiques, etc.





Platines CustomGuard



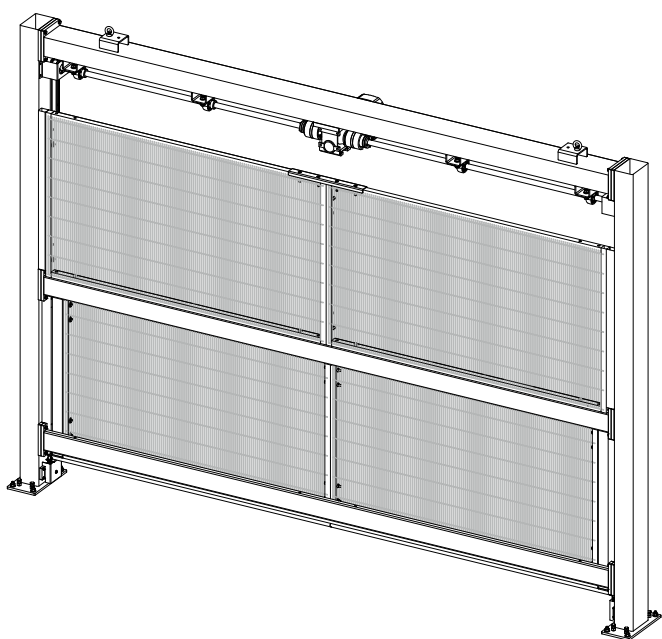
14

DÉLAI MINIMAL DE MISE À
DISPOSITION :
14 JOURS OUVRES

Nous réalisons des **platines sur mesure** pour les interrupteurs de sécurité et les dispositifs d'interverrouillage. La base de données de nos solutions personnalisées compte plusieurs milliers de projets. Nos concepteurs mécaniques sont à votre disposition pour vous aider à réaliser le vôtre.



Accès CustomGuard



25-35

DÉLAI MINIMAL DE MISE À
DISPOSITION :
DE 25 À 35 JOURS OUVRES

Solutions à **ouverture verticale** pour réduire l'encombrement et **accès coulissants** avec ouverture jusqu'à plus de 15 mètres. Les portes CustomGuard peuvent être réalisées avec actionnement manuel, pneumatique ou motorisé.



OPTIONS DISPONIBLES

- ✓ Dimensions
- ✓ Type d'ouverture
- ✓ Actionnement manuel
- ✓ Actionnement motorisé
- ✓ Actionnement pneumatique

OUVERTURES

sur demande, jusqu'à
15 mètres

IDÉALS POUR





Satech**Lab**

Conseils et projets clés en main

Un projet personnalisé naît de la rencontre de vos besoins et de notre expérience. Inspection, analyse, conception, test : nous écoutons vos idées et les transformons en la solution sur mesure la plus efficace et la plus pratique.



Professionnels Expérimentés et qualifiés

Satech**Lab** est une équipe de professionnels à votre disposition pour effectuer des relevés sur le chantier, analyser les informations nécessaires et développer votre projet clé en main. Accès automatisés, structures complexes, réalisations sur mesure, nous vous aidons à trouver la meilleure solution pour la mise en sécurité de votre installation industrielle. En plus des conseils, Satech**Lab** propose également une série de services à valeur ajoutée.



GESTION COMPLÈTE
DE VOTRE PROJET
SUR MESURE



OPTIMISATION
DES COMPOSANTS

Services à valeur ajoutée

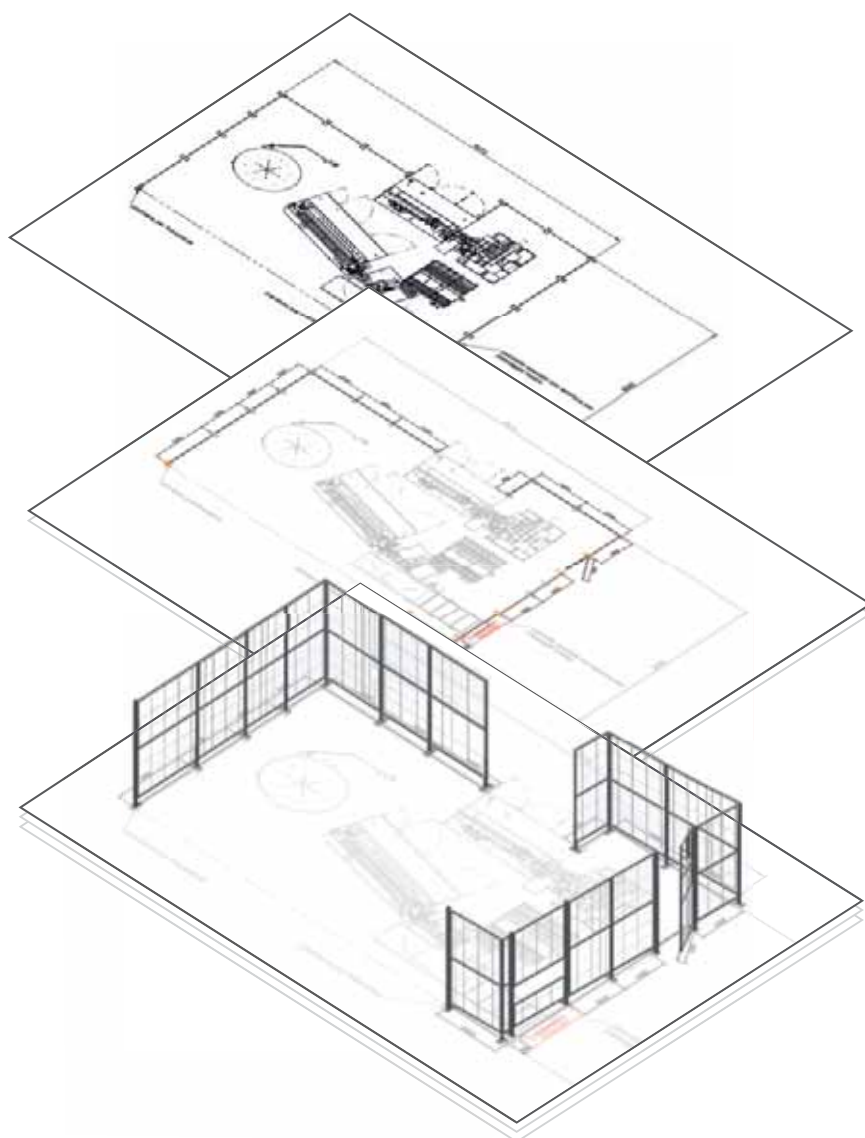
Formation de vos installateurs

Le **centre de formation SatechLab** est à votre disposition pour organiser avec vos équipes d'installateurs des sessions de formation sur le montage des solutions standard et sur mesure Satech.



Centre de test Essais de montage et d'impact

C'est au sein du **centre de test** que sont réalisés les essais de montage des solutions proposées, avant la rédaction des instructions de montage dédiées. Sur demande, des **tests d'impact** conformes à la norme EN ISO 14120 peuvent également être effectués.



Collaborations

Réseau de collaborateurs externes

Au fil des années, SatechLab a développé un réseau de consultants et de professionnels externes avec lesquels il collabore en permanence pour répondre à toutes les exigences.



TESTS
D'IMPACT
EN ISO 14120



Service de **prémontage**

Prémontage de portes, fermetures, panneaux, pré-câblages électriques et tests de vérification

Pour toute demande de service de prémontage, nous assemblerons dans nos locaux les portes, les panneaux, les serrures, les poignées, les interrupteurs de sécurité et l'électronique embarquée de votre protection grillagée.

Les composants vous seront livrés **prêts à être installés**, ce qui **fera gagner beaucoup de temps** à votre personnel lors de l'installation sur site de votre protection.



Service de **montage sur site**

Toute l'assistance dont vous avez besoin pour l'installation de vos protections sur site

Nos équipes de montage peuvent assurer le **service de montage de vos protections** partout dans le monde. Les opérateurs sont des **professionnels préparés**, formés auprès du centre technique de Bulciago, où se trouve une zone présentant toutes les études de cas de montage à échelle réelle.



GAIN DE TEMPS
POUR LE MONTAGE



MINIMISATION DES
ÉVENTUELLES ERREURS
DE MONTAGE



Service clients

Toujours à vos côtés

Factures, bons de livraison, déclarations de conformité, déclarations du pays d'origine, catalogues et dépliants de produits : nous vous fournissons toute la documentation nécessaire à l'exécution de votre commande.

Nos opérateurs vous communiqueront des mises à jour sur l'état des commandes en cours, notamment les dates de départ et de livraison prévues.

Conseils sur nos produits

Notre service clients pourra vous guider dans le choix des produits Satech, clarifier vos doutes et vous orienter vers le Quotation Department pour un **devis gratuit et sans engagement**.

Des questions sur les commandes ?

Notre service clients est à votre disposition pour vous fournir une **assistance complète** et trouver des réponses à toutes vos questions.

+41 61 811 80 08

Date

Projet

No.



D.T.E. CONCEPT GmbH

Gartenstrasse 115a · CH-4132 Muttenz / BL

Tél. +41 61 811 80 08

Fax +41 61 811 80 09

www.dte-concept.ch

office@dte-concept.ch

