

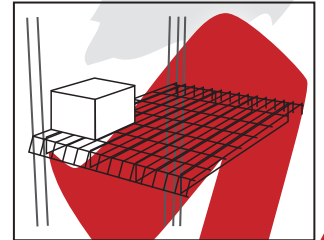
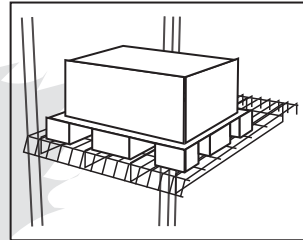
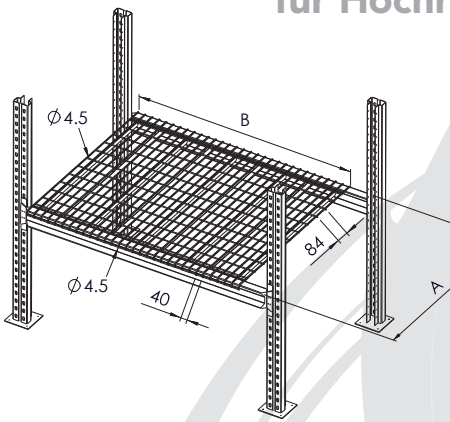
« Gitterböden für verschiedenste Anwendungen bis 1000 kg/m<sup>2</sup> »

**DTE**  
CONCEPT

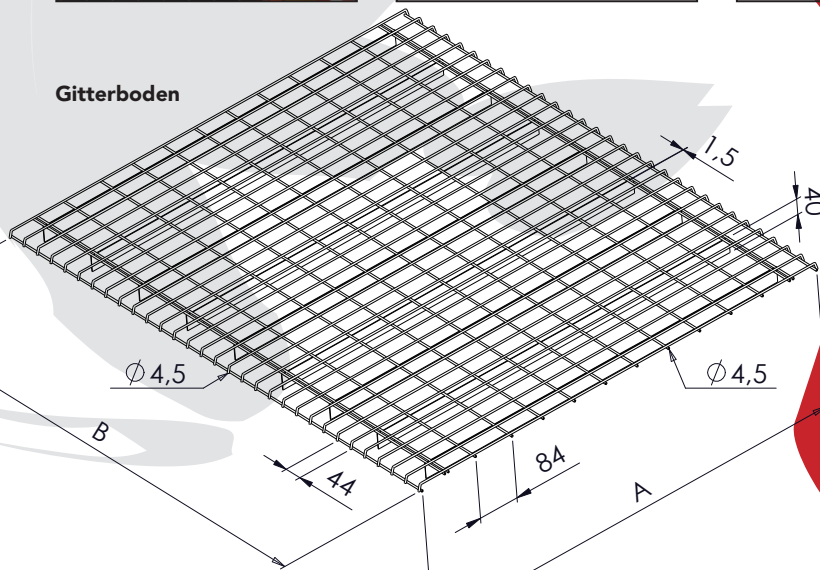
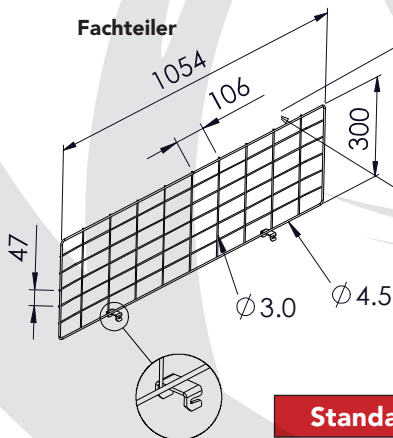
D.T.E. CONCEPT GmbH • Gempenweg 13 • CH-4107 Ettingen  
Telefon +41 61 811 80 08 • Fax +41 61 811 80 09 • office@dte-concept.ch

## Gitterböden

als Regalböden, Durchfallschutz, Personenschutz für Hochregale, Palettenregale, Regalanlagen



Gitterboden



Standard		
A (mm)	Bodenbelastung	B (mm)
600	600 kg/m <sup>2</sup>	890/1330
1000	660 kg/m <sup>2</sup>	890
1050	640 kg/m <sup>2</sup>	890/1066
1100	600/1000 kg/m <sup>2</sup>	890/1330
1200	550/900 kg/m <sup>2</sup>	890
Andere Weiten und Bodenbelastungen auf Anfrage		

Konzeption Planung Realisation Montage

**Erfolgsfaktor Lagertechnik** [www.dte-concept.ch](http://www.dte-concept.ch)

Archiv Lager Logistik Automatic-Systems